

Notwendige Angaben bei Bestellungen

Türschilder

- Oberfläche s. S. K-3
- Lochungsart (BB/PZ...)
- Distanzmaß A (72/92...)

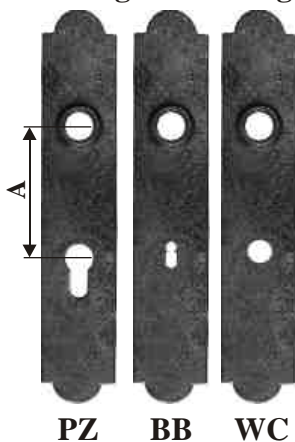
Zusätzliche Angabe, wenn Ihr eigener Drücker verwendet werden soll:

- Durchmesser des Drückerhalses für die Drückerführungsbuchse
(Achtung: Oberfläche passt dann meist nicht zusammen evtl. Drücker zu uns schicken, damit Oberfläche angeglichen werden kann)

Zusätzliche Angabe bei Rundzylinder:

- Durchmesser Zylinderlochung

Standardlochungen für Langschilder:



	A in mm
PZ 72 (Wohnungseingangstür)	72
PZ 92 (Haustür)	92
BB 72 (Zimmertür)	72
BB 92 (Haustür)	92
WC 78 (Toilette, Badezimmer)	78

Sonderlochungen nach Ihren Maßangaben sind generell möglich, jedoch teilweise mit einem Aufpreis verbunden und vom Umtausch oder Rücknahme ausgeschlossen. Bitte anfragen.



Durchmesser Drückerhals



K

Drückerpaare

- Oberfläche s. S. K-3
- Türstärke

Zusätzliche Angabe, wenn Ihr eigenes Schild verwendet werden soll:

- Durchmesser der Drückerführungsbuchse
(Achtung: Oberfläche passt dann meist nicht zusammen evtl. Schild zu uns schicken, damit Oberfläche angeglichen werden kann)

Zusätzliche Angabe bei Bestellung eines einzelnen Drückers bzw. wenn ein Drücker auf ein Schild festgeschweißt werden soll:

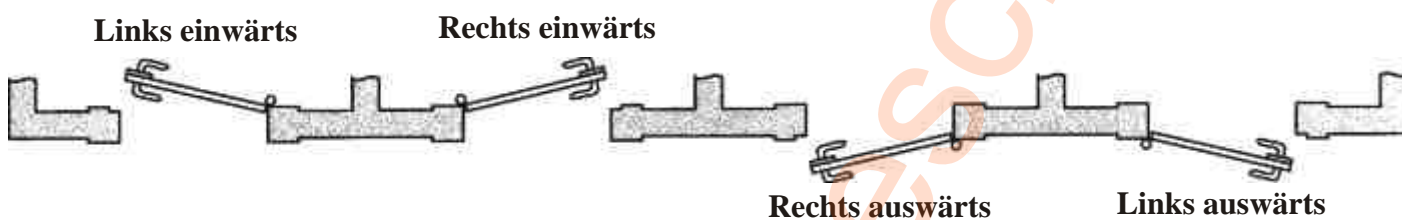
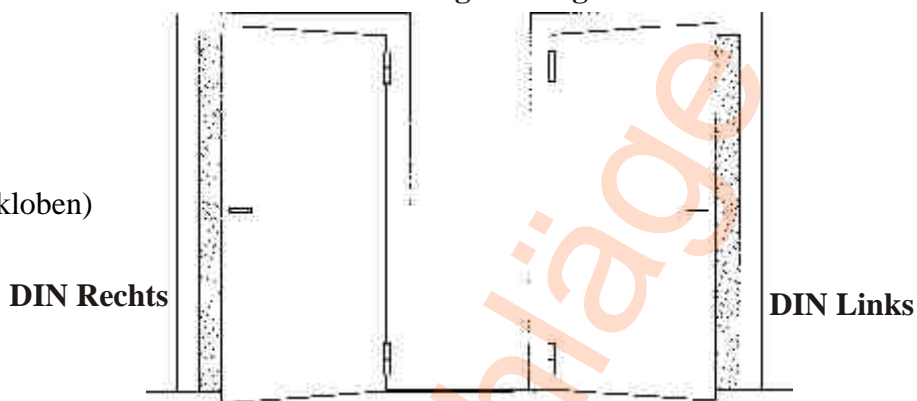
rechts- oder linkszeigend

Notwendige Angaben bei Bestellungen

Zimmertürschlösser

- Oberfläche s. S. K-3
- Türstärke
- DIN-Richtung der Türe
- einwärts oder auswärts
- Überschlagsmaß (nur bei Aufschraubkloben)

Türanschlagrichtungen

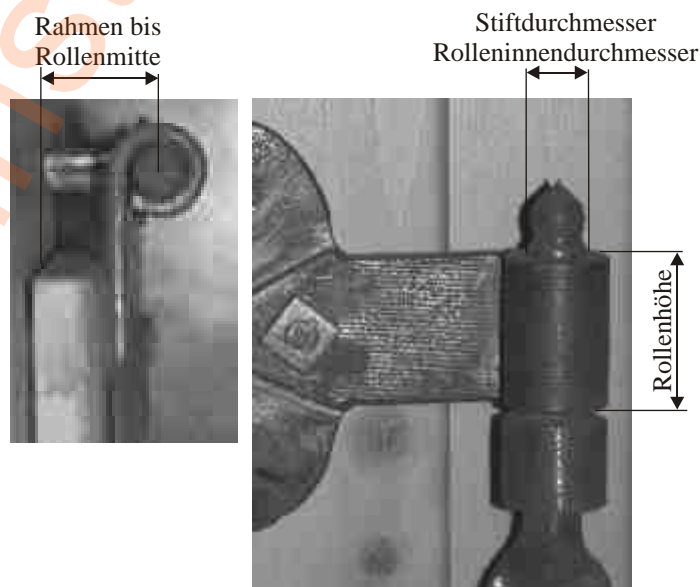


Langbänder/Kreuzbänder/Schuppenbänder

- Oberfläche s. S. K-3
- Türstärke
- Überschlagsmaß

Zusätzliche Angabe, wenn vorhandenes Band bzw. Kloben verwendet werden soll:

- Rollenhöhe des vorhandenen Bandes
- Maß von Rahmen bis Rollenmitte
- Stiftdurchmesser bzw. Rolleninnendurchmesser (Einzelkloben siehe auch Katalog S. K89/K90) (Achtung: Oberfläche passt dann meist nicht zusammen evtl. Band/Kloben zu uns schicken, damit Oberfläche angeglichen werden kann)



Anschlagsarten von Türen

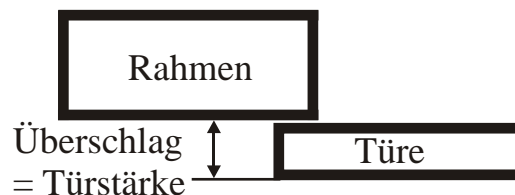
überfälzte Türe



stumpf zwischenliegende Türe



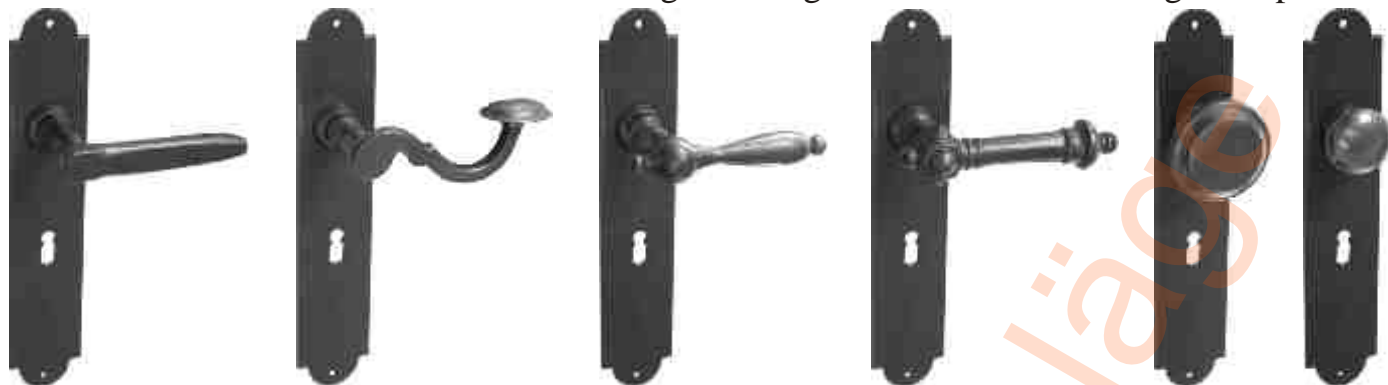
stumpf aufliegende Türe



K

Drückergarnituren

Bitte **kombinieren Sie selbst** die Beschläge der folgenden Seiten. Hier einige Beispiele:



Bestellbare Oberflächen (unverbindliche Farbangabe, da Handarbeit)

Bei Nachbestellungen sind Farbmuster zwingend erforderlich.



Messing gebürstet

Messing patiniert

Messing poliert (Aufpreis)

Eisen blank

Eisen gerostet

Eisen altgrau

Eisen geblüht



Eisen schwarz

Altverzinkt aus Eisen und Messing möglich (Aufpreis)

Eisen geschmiedet blank (Aufpreis)

Eisen geschmiedet gerostet (Aufpreis)

Eisen geschmiedet altgrau (Aufpreis)

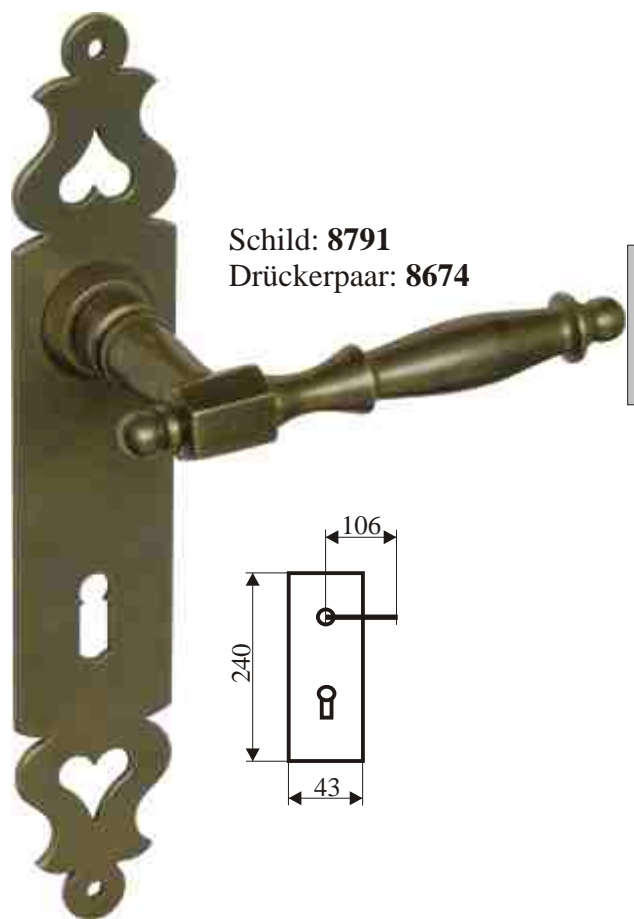
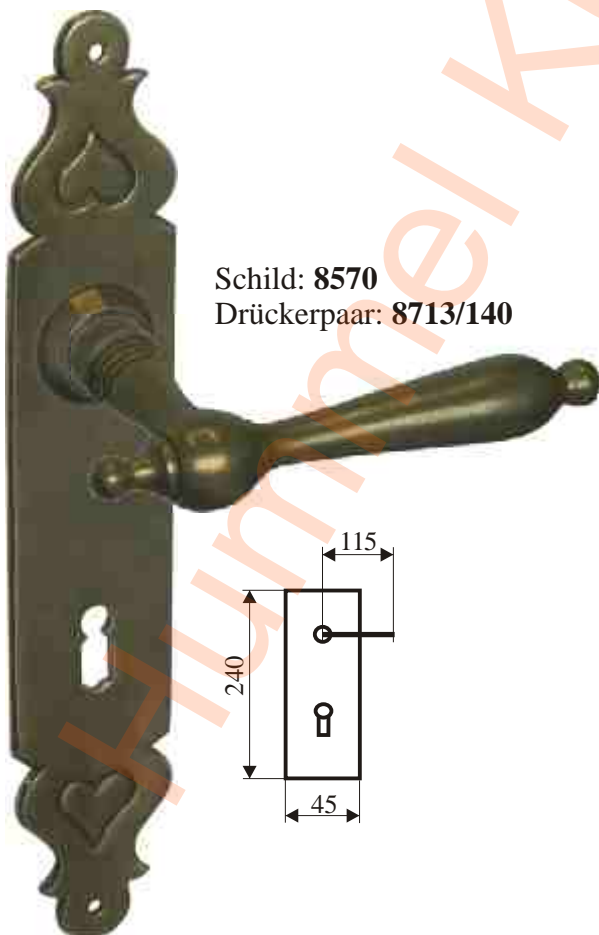
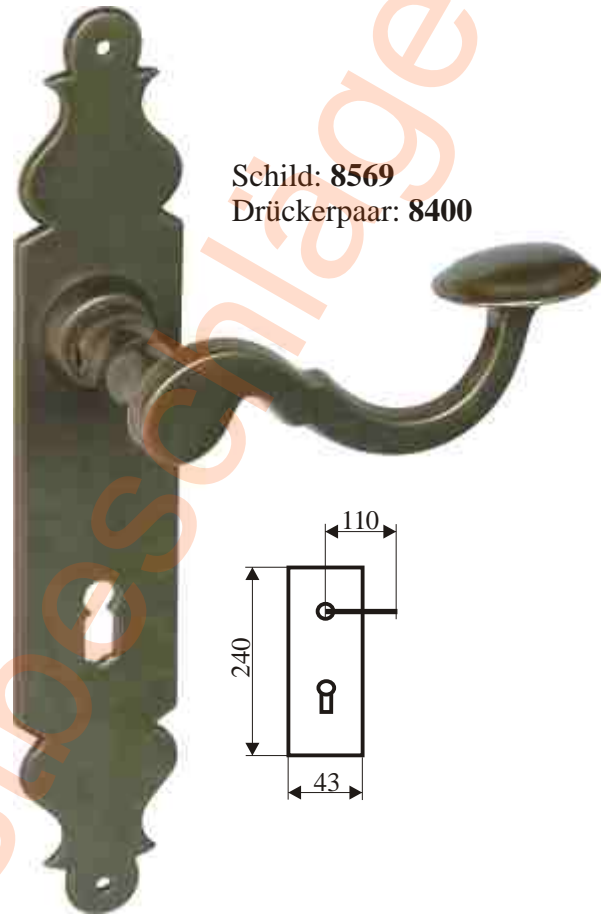
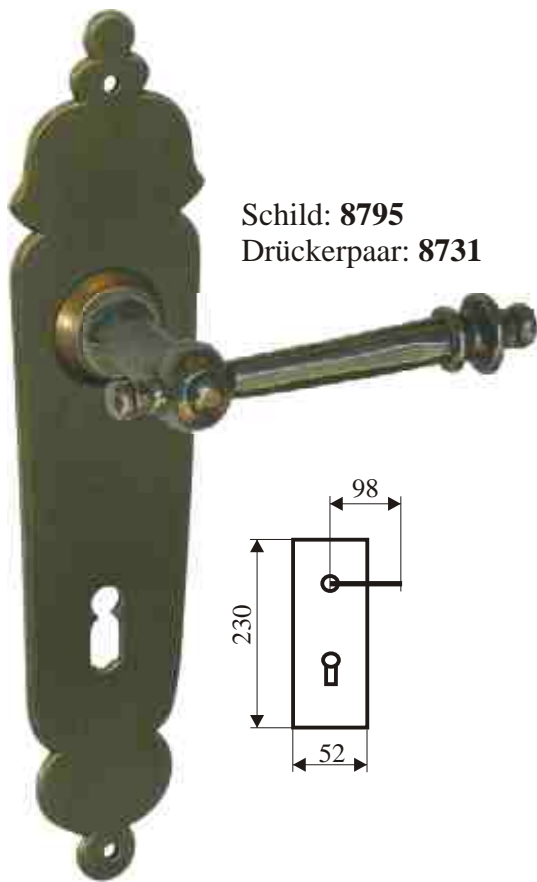
Eisen geschmiedet geblüht (Aufpreis)

Eisen geschmiedet schwarz (Aufpreis)

K

Messing-Drückergarnituren; Lochung und Oberfläche nach Angabe s. S.: K-3 alle Drücker sind mit allen Schildern kombinierbar

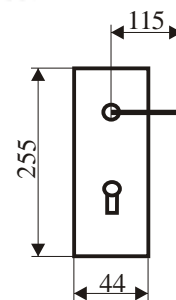
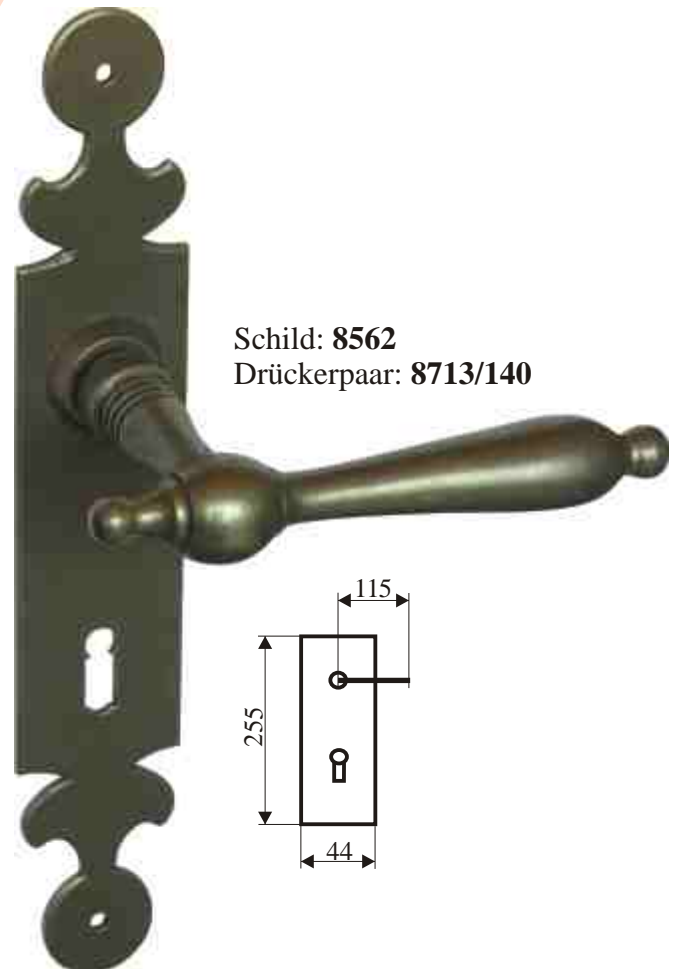
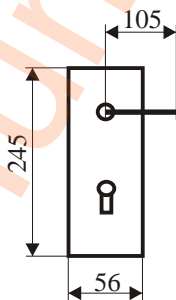
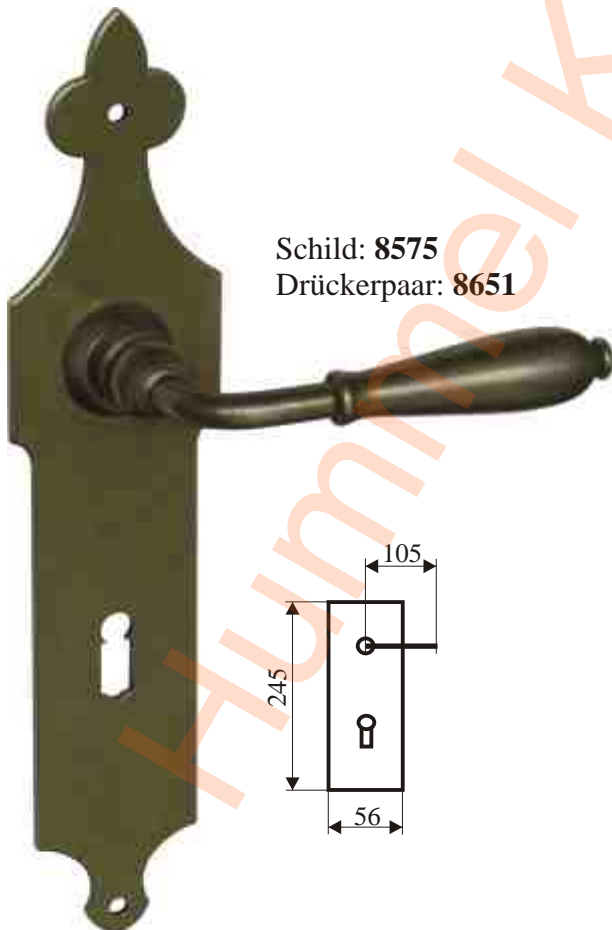
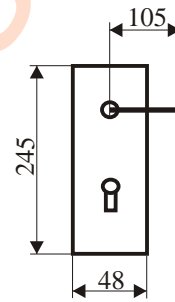
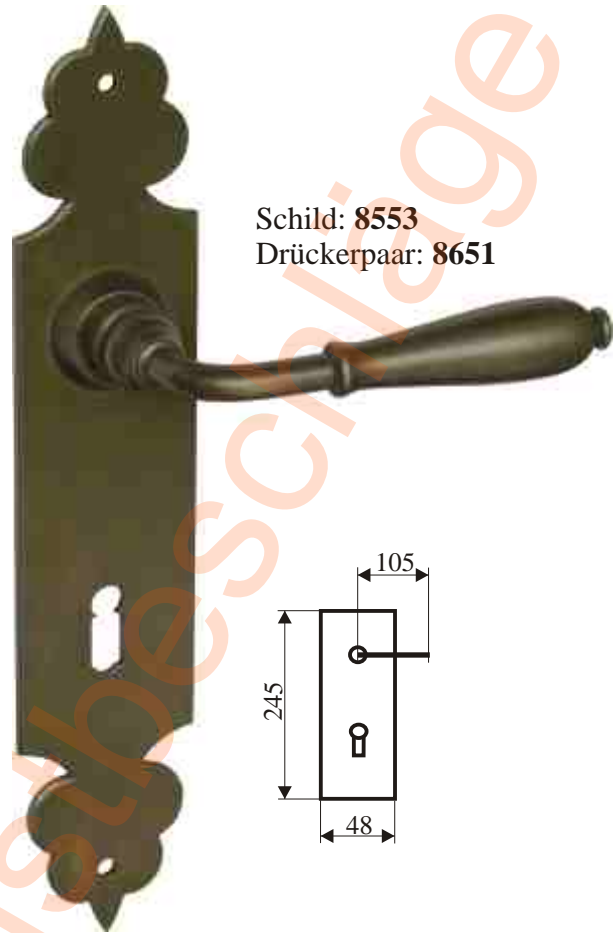
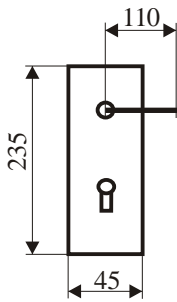
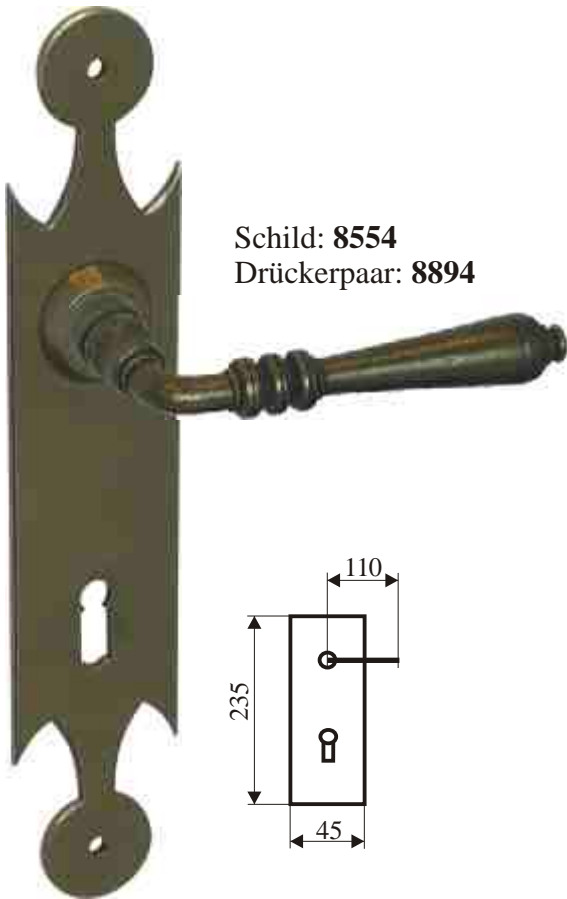
Bei Haustür-Lochung verlängert sich das Schild geringfügig. Materialstärke Schild: 2,5 mm



K

Messing-Drückergarnituren; Lochung und Oberfläche nach Angabe s. S.: K-3 alle Drücker sind mit allen Schildern kombinierbar

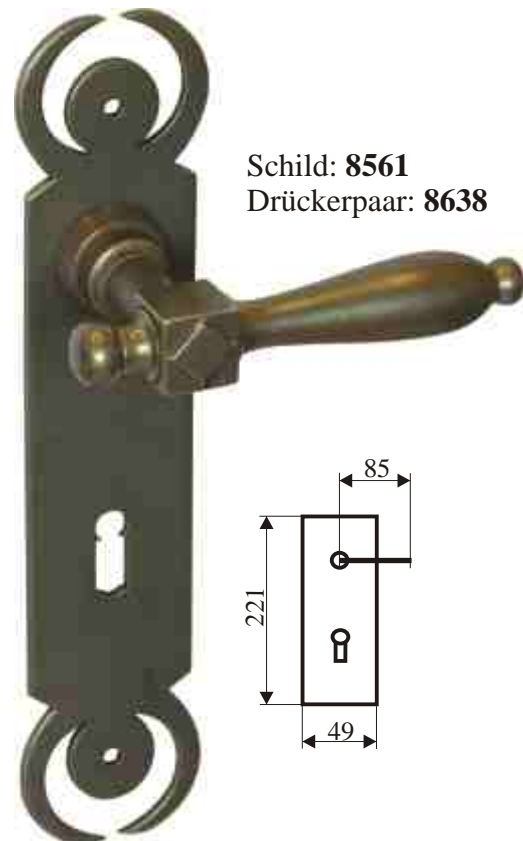
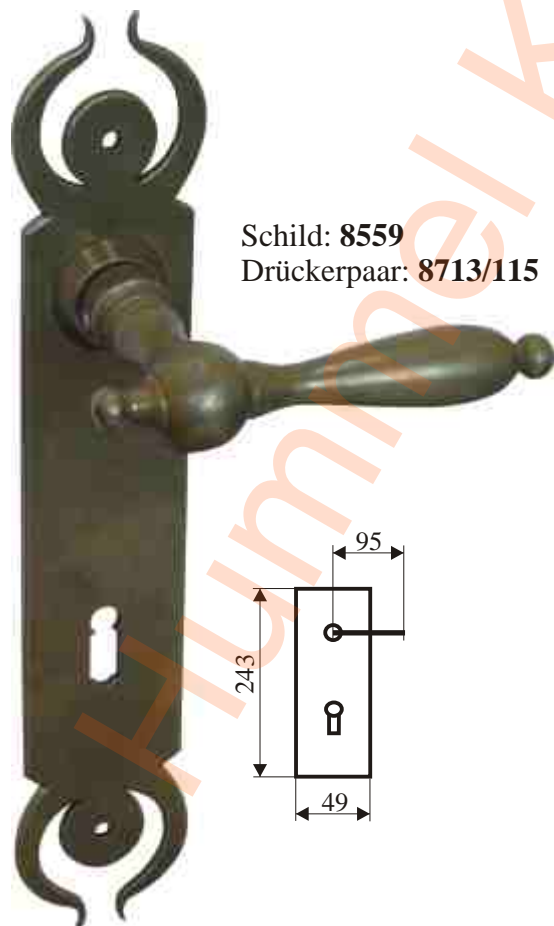
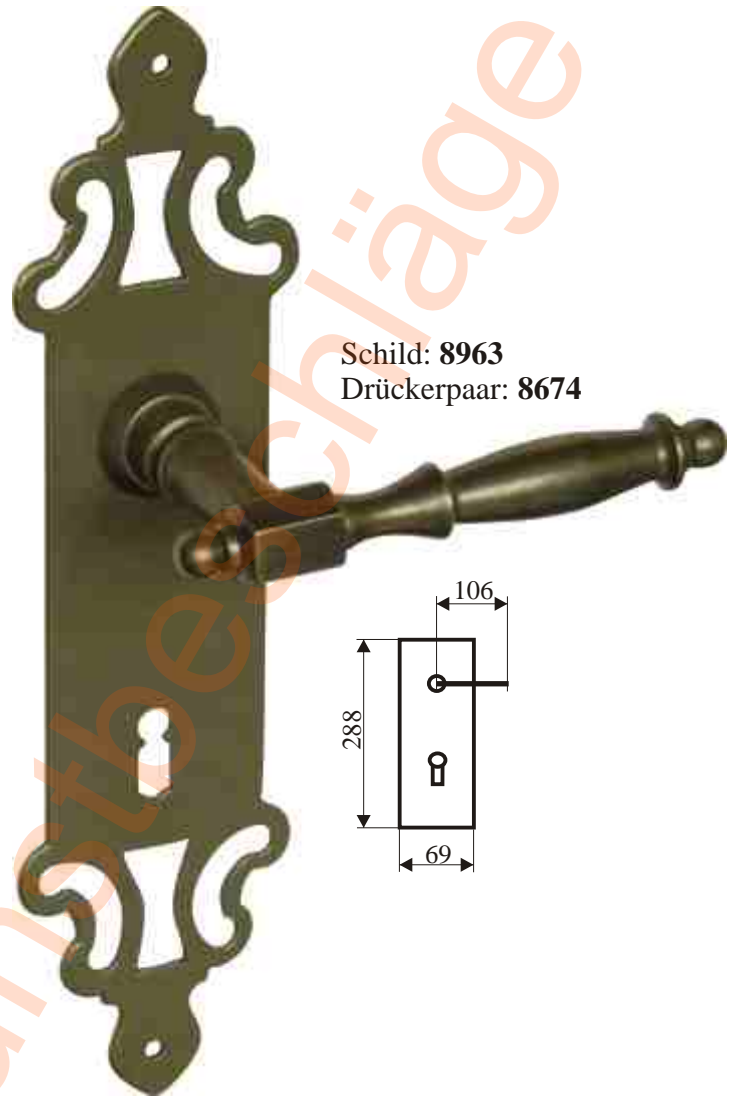
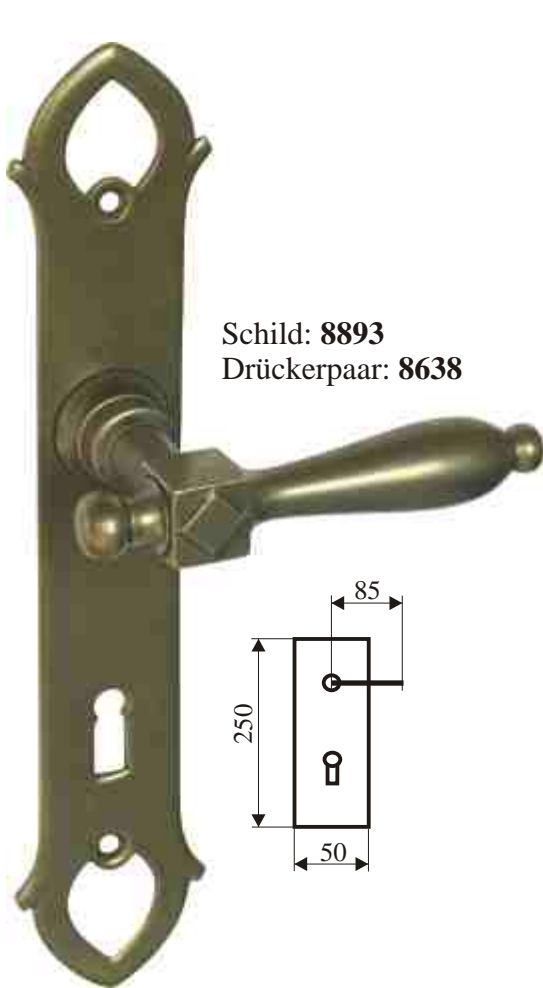
Bei Haustür-Lochung verlängert sich das Schild geringfügig. Materialstärke Schild: 2,5 mm



K

Messing-Drückergarnituren; Lochung und Oberfläche nach Angabe s. S.: K-3 alle Drücker sind mit allen Schildern kombinierbar

Bei Haustür-Lochung verlängert sich das Schild geringfügig. Materialstärke Schild: 2,5 mm

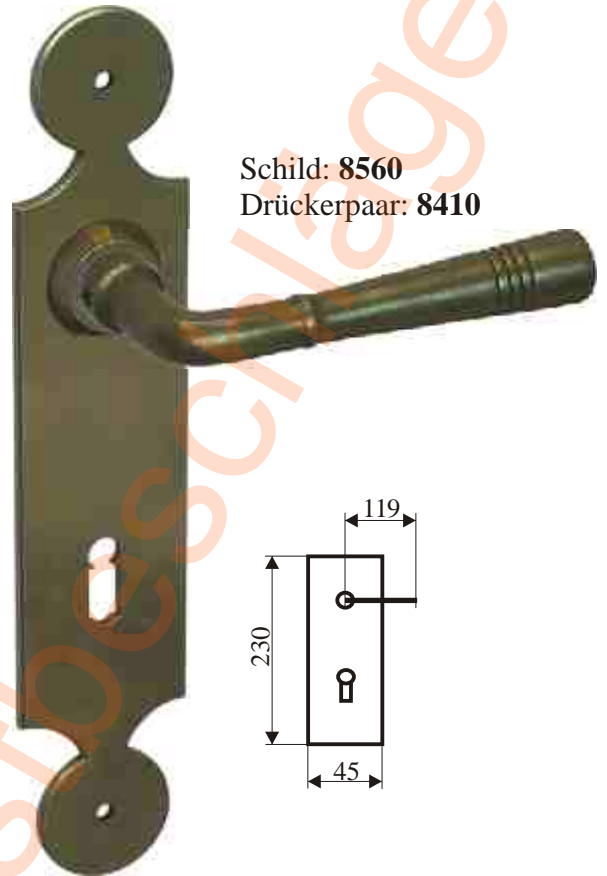
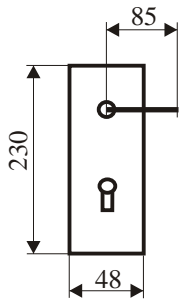


Messing-Drückergarnituren; Lochung und Oberfläche nach Angabe s. S.: K-3 alle Drücker sind mit allen Schildern kombinierbar

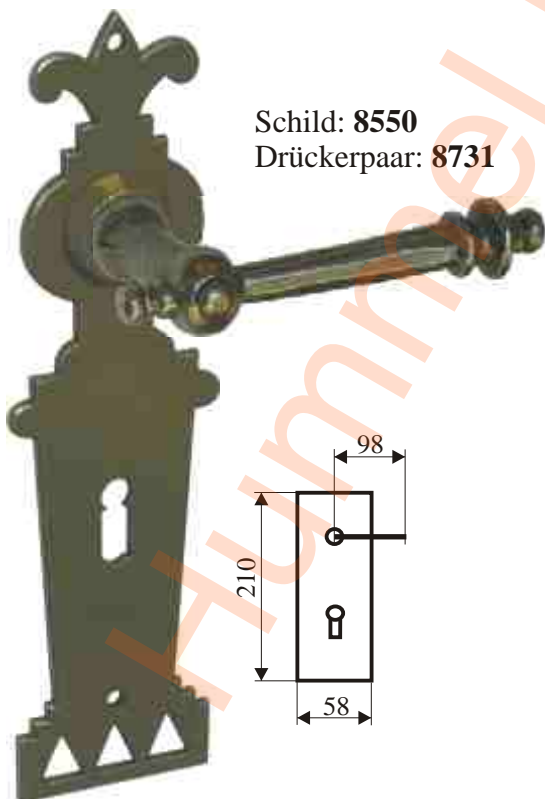
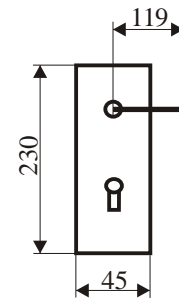
Bei Haustür-Lochung verlängert sich das Schild geringfügig. Materialstärke Schild: 2,5 mm



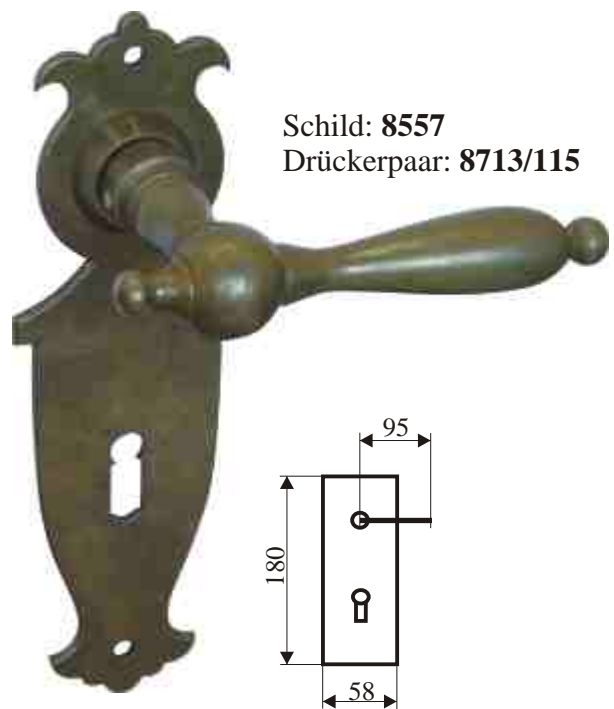
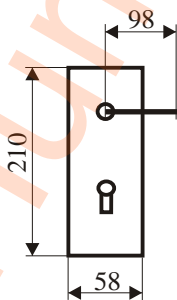
Schild: **8590**
Drückerpaar: **8638**



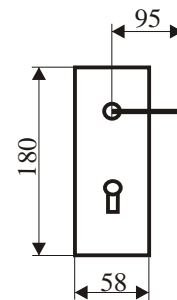
Schild: **8560**
Drückerpaar: **8410**



Schild: **8550**
Drückerpaar: **8731**



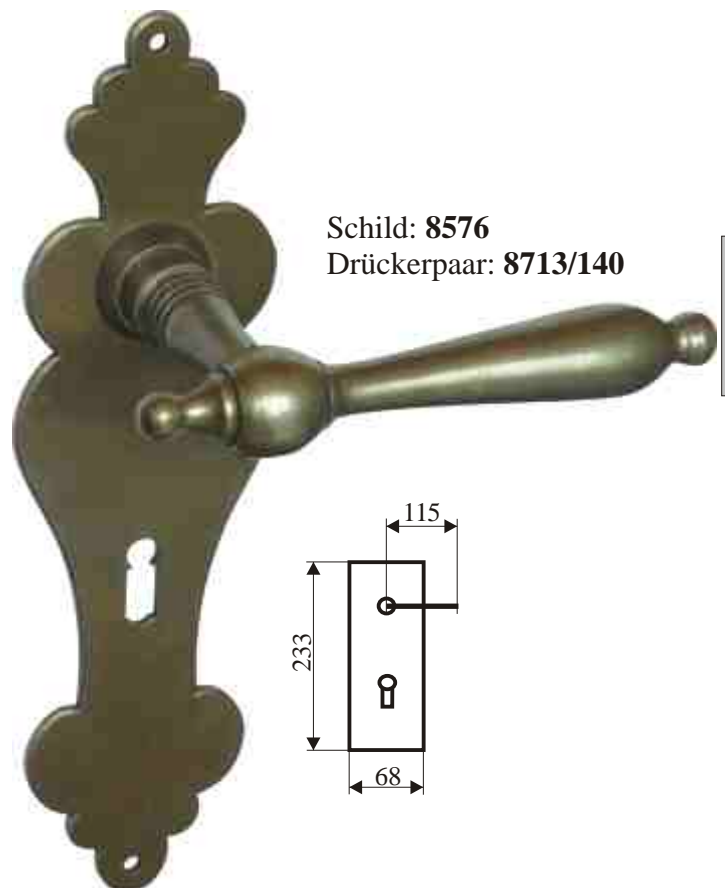
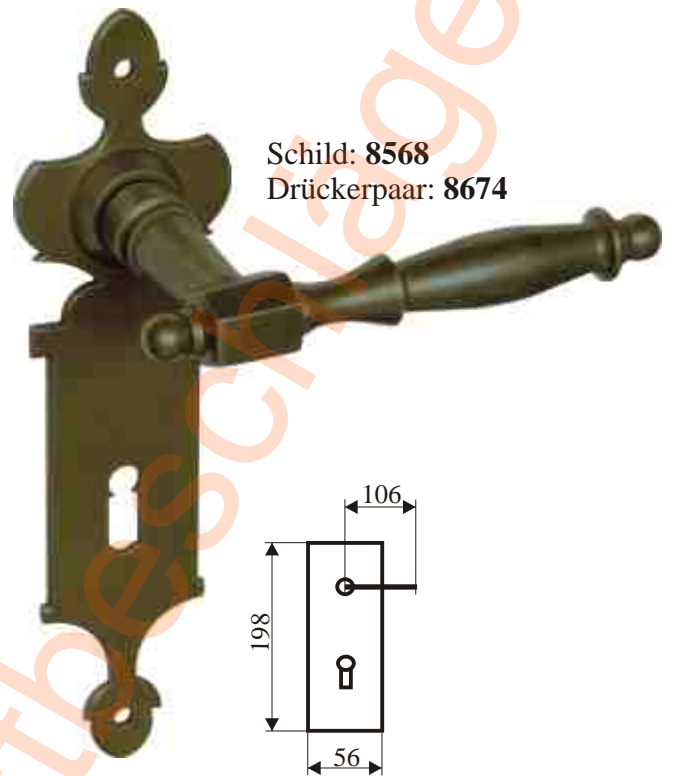
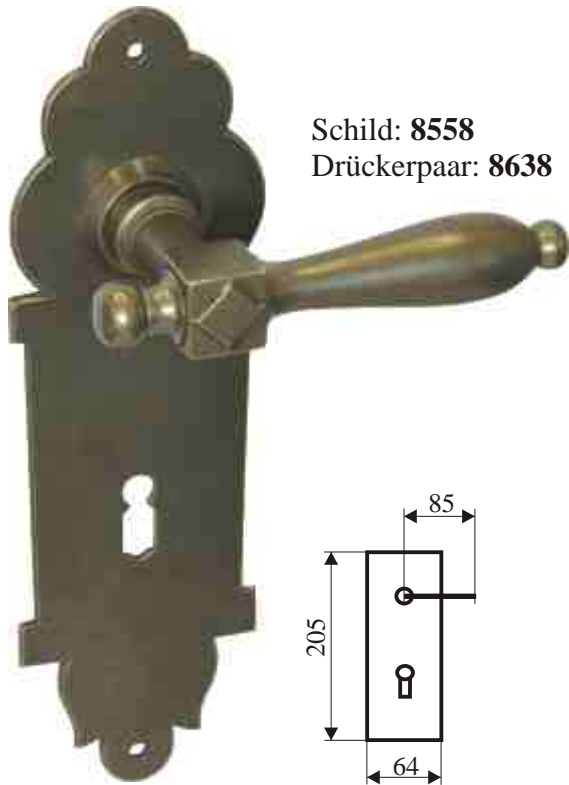
Schild: **8557**
Drückerpaar: **8713/115**



K

Messing-Drückergarnituren; Lochung und Oberfläche nach Angabe s. S.: K-3 alle Drücker sind mit allen Schildern kombinierbar

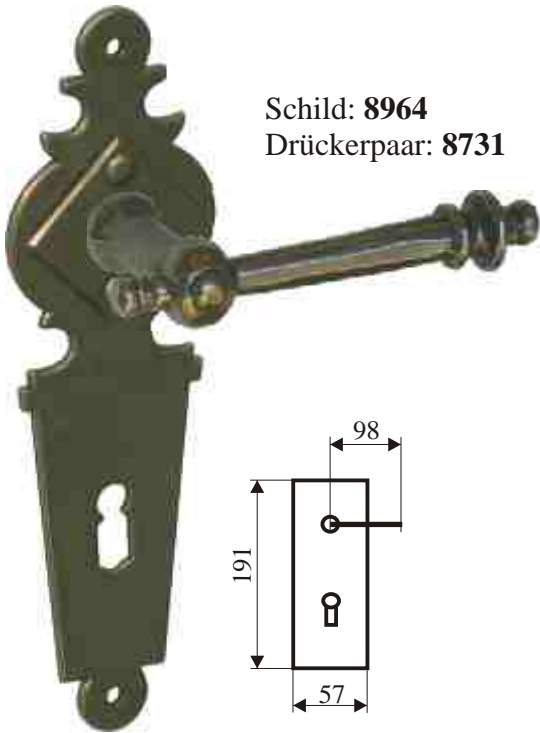
Bei Haustür-Lochung verlängert sich das Schild geringfügig. Materialstärke Schild: 2,5 mm



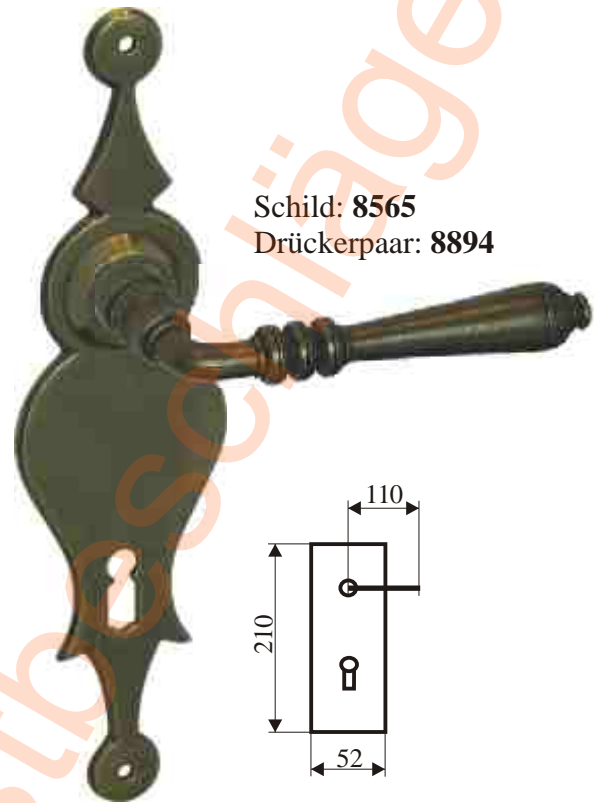
K

Messing-Drückergarnituren; Lochung und Oberfläche nach Angabe s. S.: K-3 alle Drücker sind mit allen Schildern kombinierbar

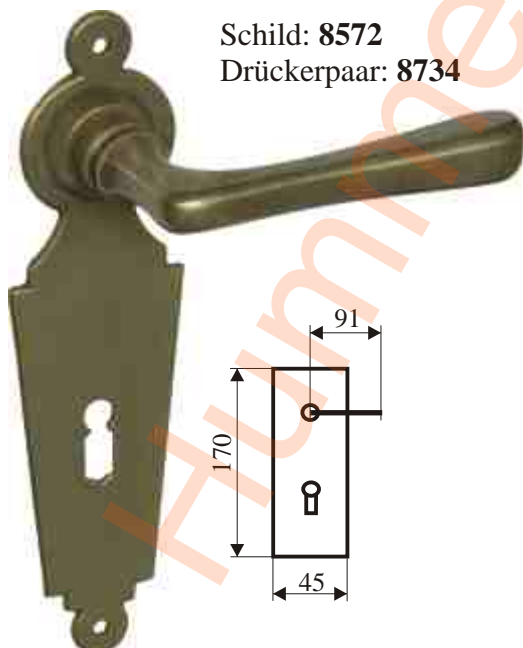
Bei Haustür-Lochung verlängert sich das Schild geringfügig. Materialstärke Schild: 2,5 mm



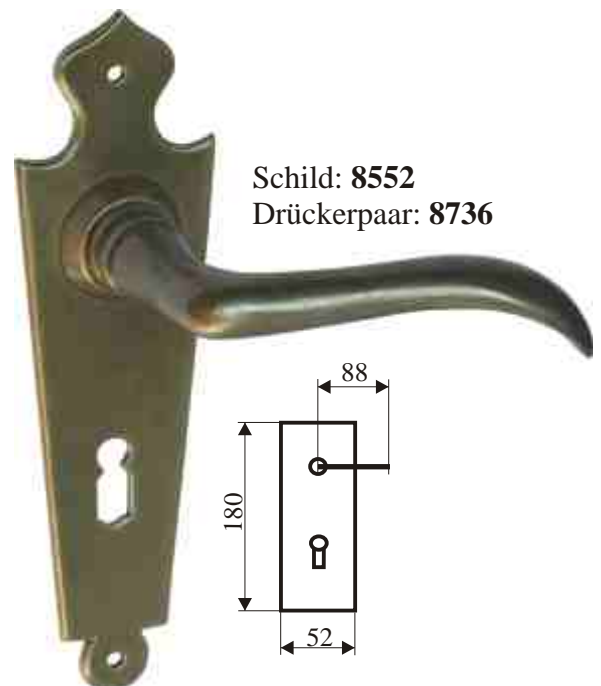
Schild: 8964
Drückerpaar: 8731



Schild: 8565
Drückerpaar: 8894



Schild: 8572
Drückerpaar: 8734

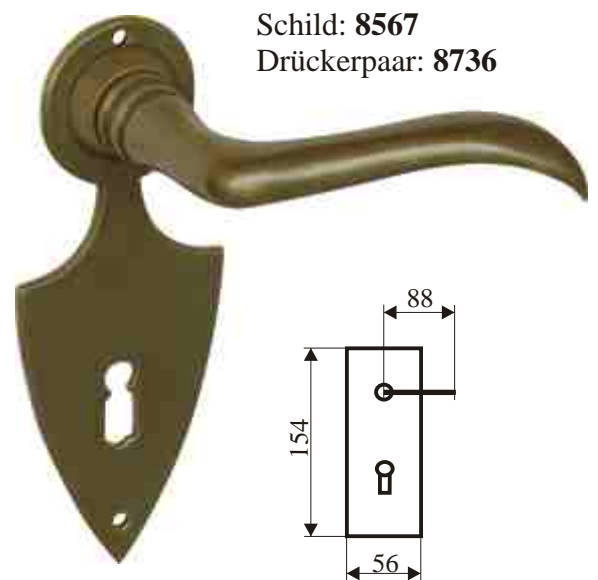
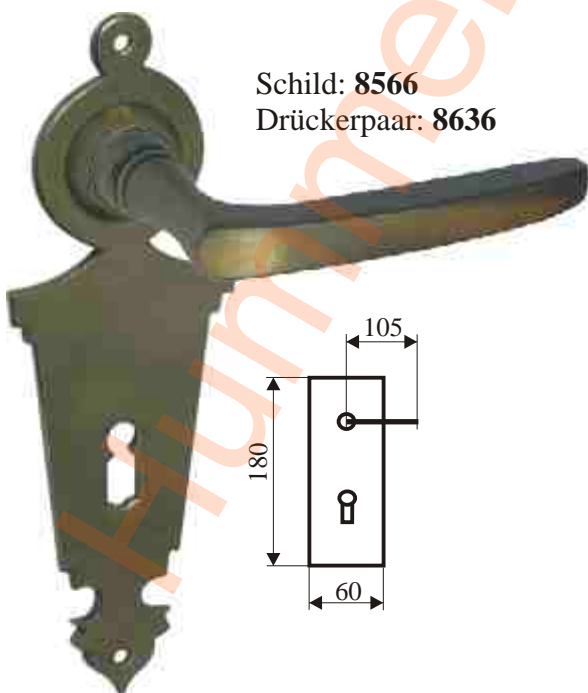
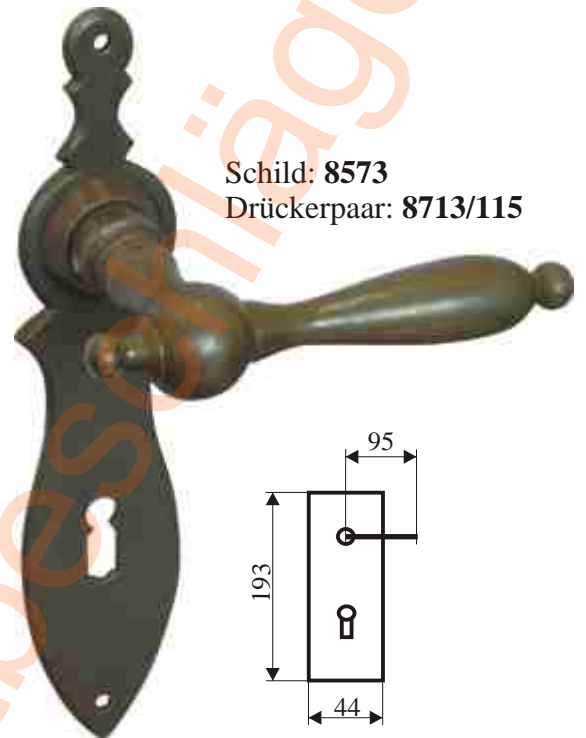
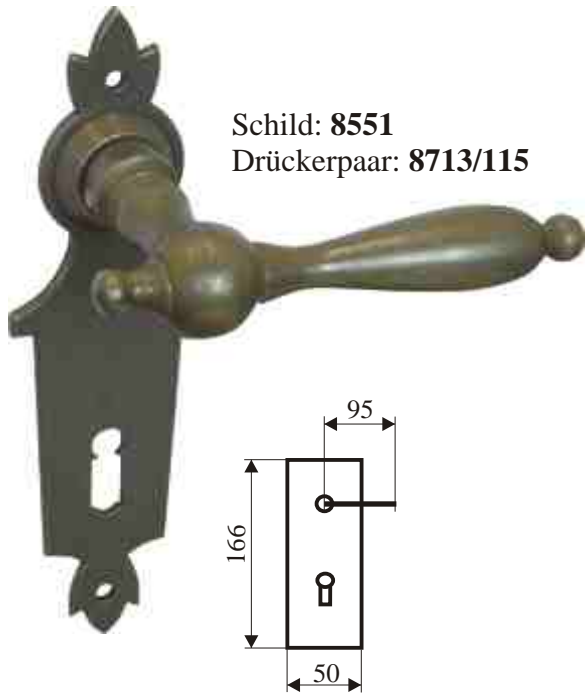


Schild: 8552
Drückerpaar: 8736

K

Messing-Drückergarnituren; Lochung und Oberfläche nach Angabe s. S.: K-3 alle Drücker sind mit allen Schildern kombinierbar

Bei Haustür-Lochung verlängert sich das Schild geringfügig. Materialstärke Schild: 2,5 mm



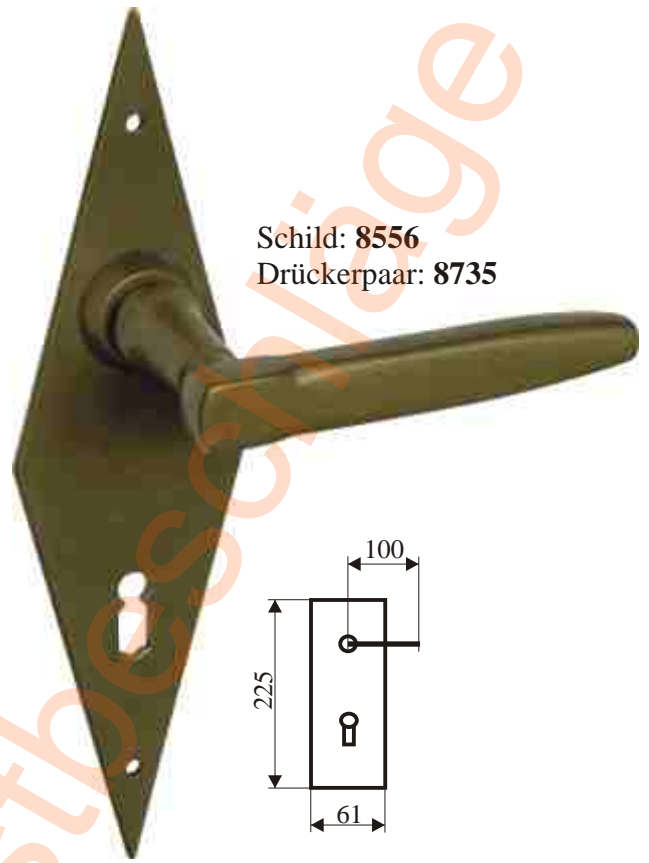
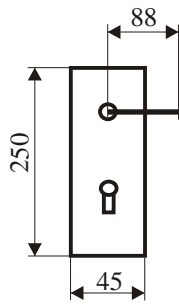
K

Messing-Drückergarnituren; Lochung und Oberfläche nach Angabe s. S.: K-3 alle Drücker sind mit allen Schildern kombinierbar

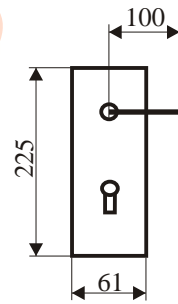
Bei Haustür-Lochung verlängert sich das Schild geringfügig. Materialstärke Schild: 2,5 mm



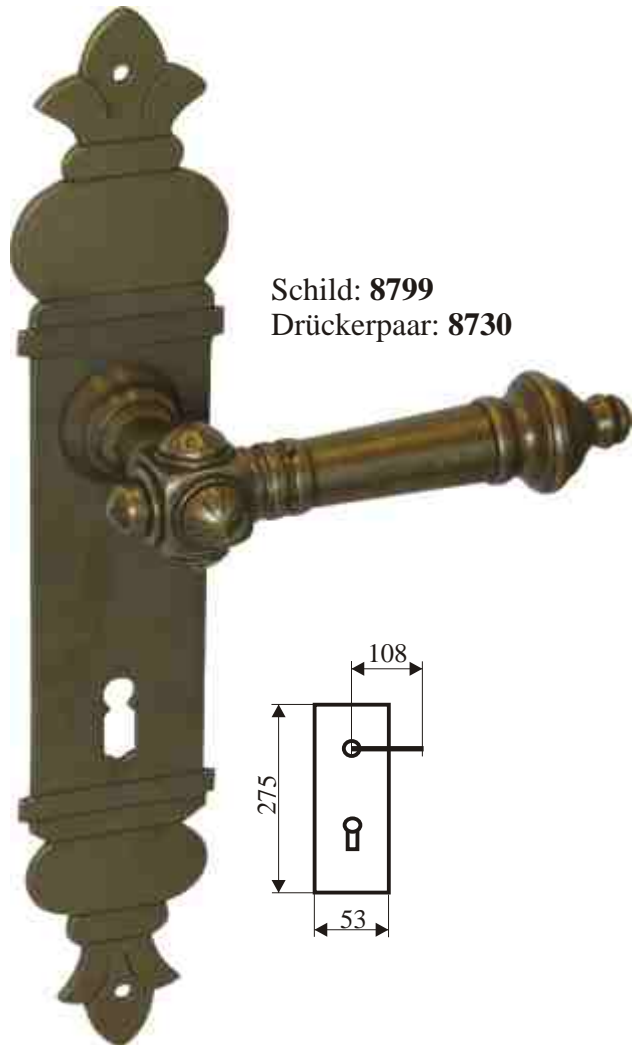
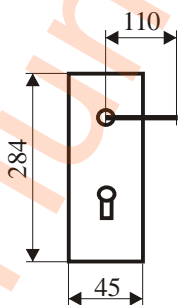
Schild: 8564
Drückerpaar: 8736



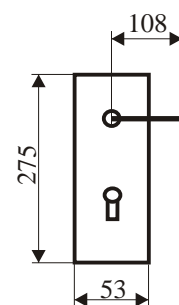
Schild: 8556
Drückerpaar: 8735



Schild: 8909
Drückerpaar: 8329



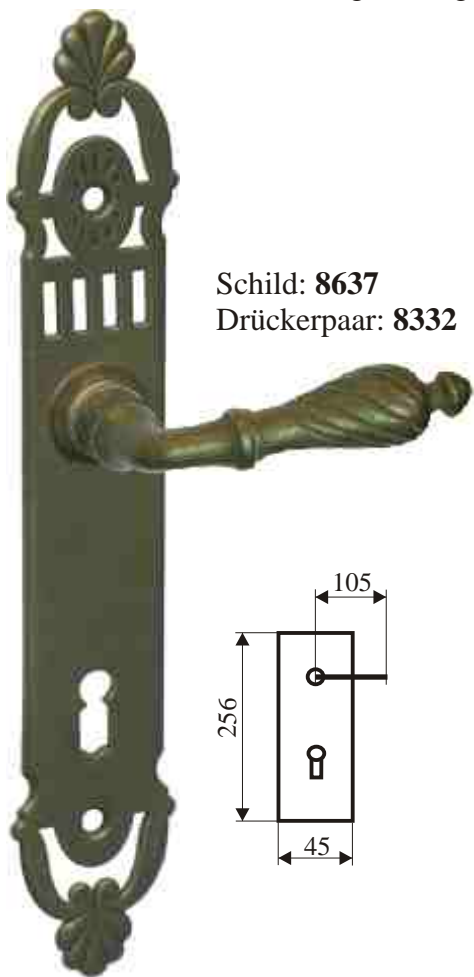
Schild: 8799
Drückerpaar: 8730



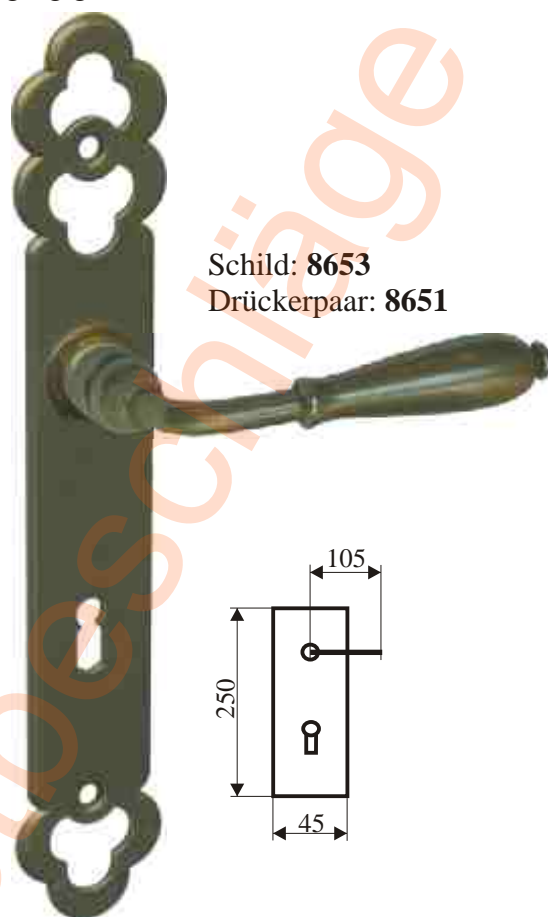
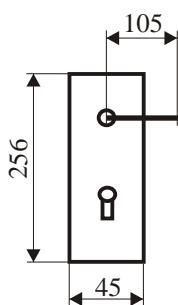
K

Messing-Drückergarnituren; Lochung und Oberfläche nach Angabe s. S.: K-3 alle Drücker sind mit allen Schildern kombinierbar

Bei Haustür-Lochung verlängert sich das Schild geringfügig. Materialstärke Schild: 2,5 mm



Schild: **8637**
Drückerpaar: **8332**



Schild: **8653**
Drückerpaar: **8651**

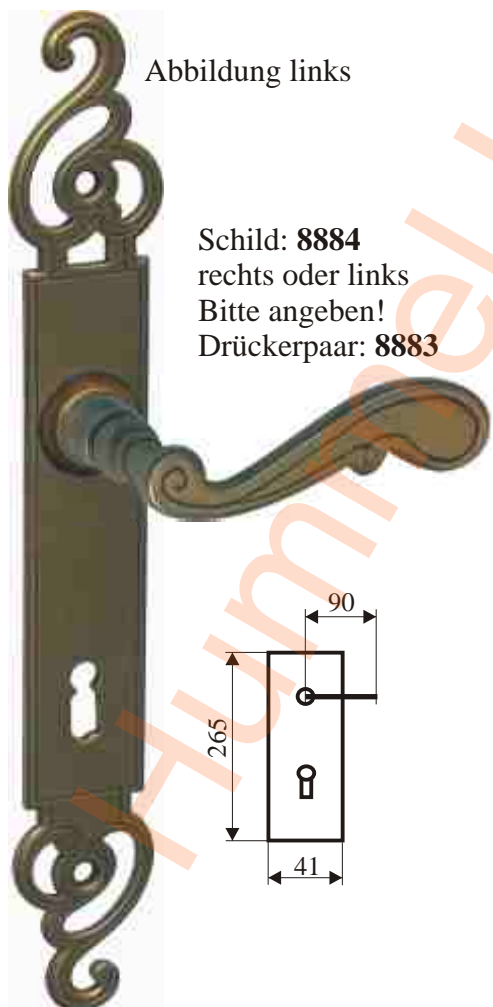
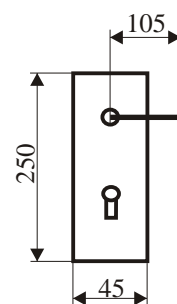


Abbildung links

Schild: **8884**
rechts oder links
Bitte angeben!
Drückerpaar: **8883**

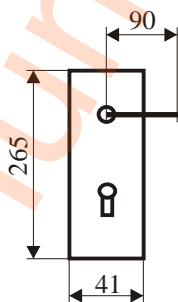
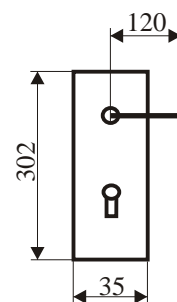


Abbildung links

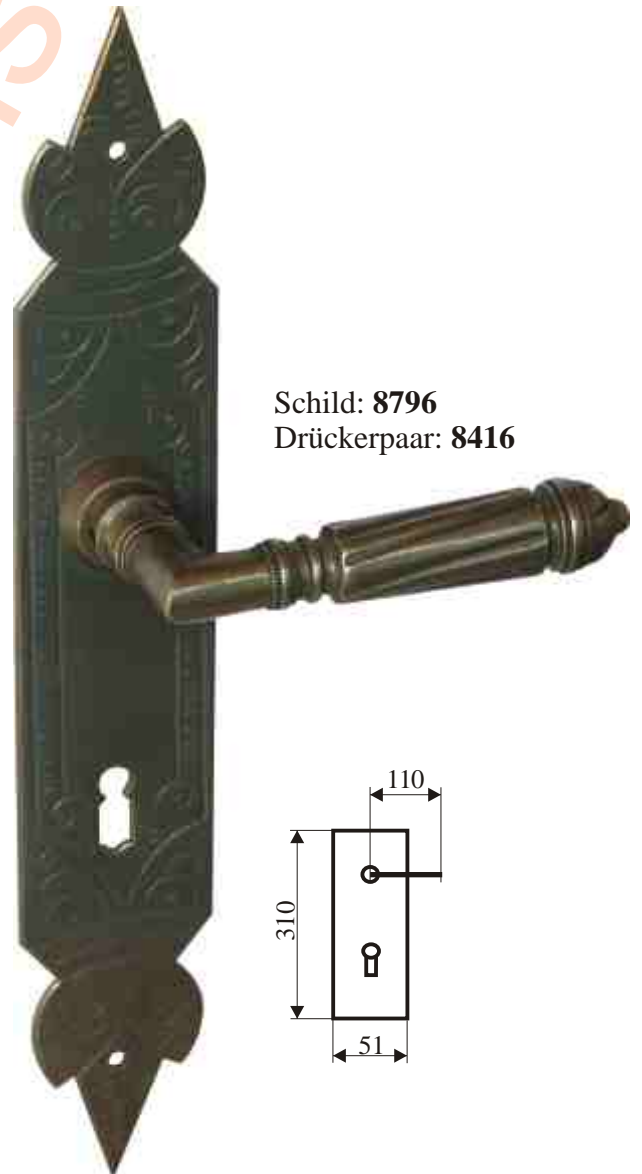
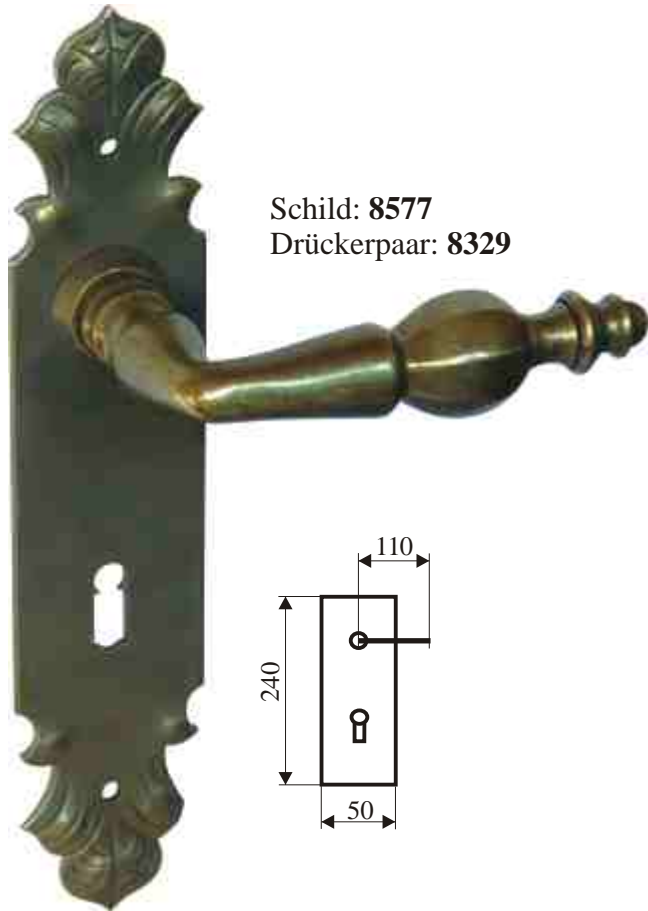
Schild: **8641**
rechts oder links
Bitte angeben!
Drückerpaar: **8333/W**
Porzellangriff weiß



K

Messing-Drückergarnituren; Lochung und Oberfläche nach Angabe s. S.: K-3 alle Drücker sind mit allen Schildern kombinierbar

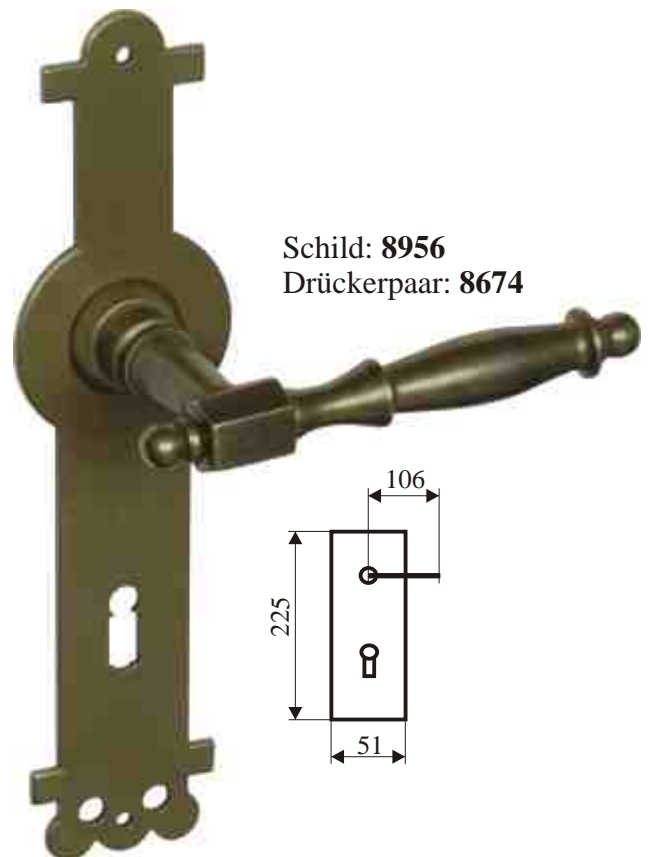
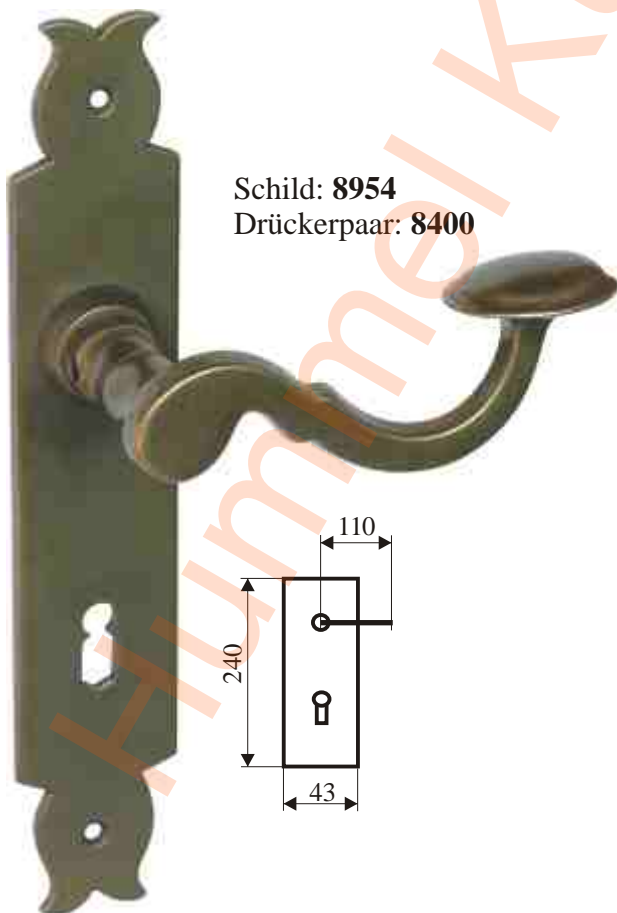
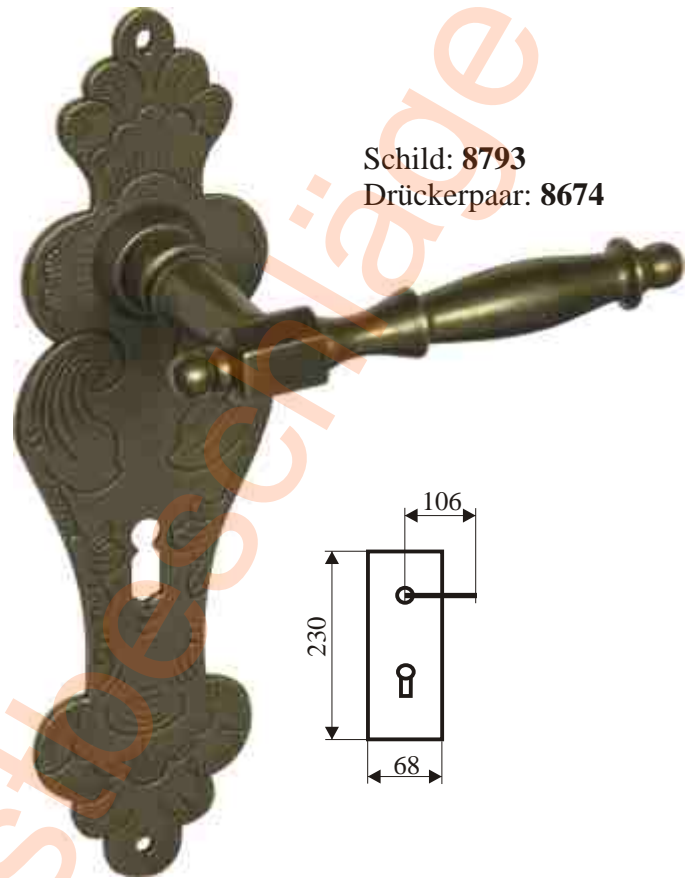
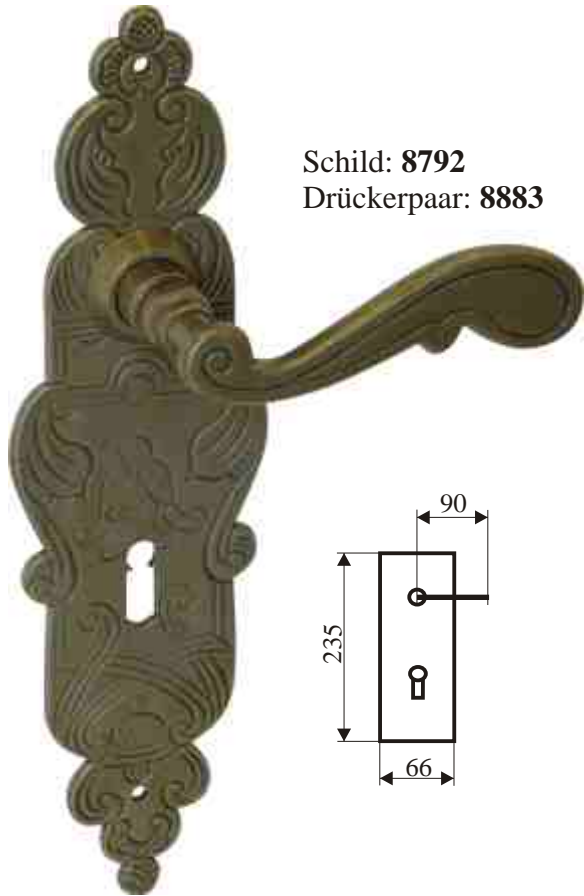
Bei Haustür-Lochung verlängert sich das Schild geringfügig. Materialstärke Schild: 2,5 mm



K

Messing-Drückergarnituren; Lochung und Oberfläche nach Angabe s. S.: K-3 alle Drücker sind mit allen Schildern kombinierbar

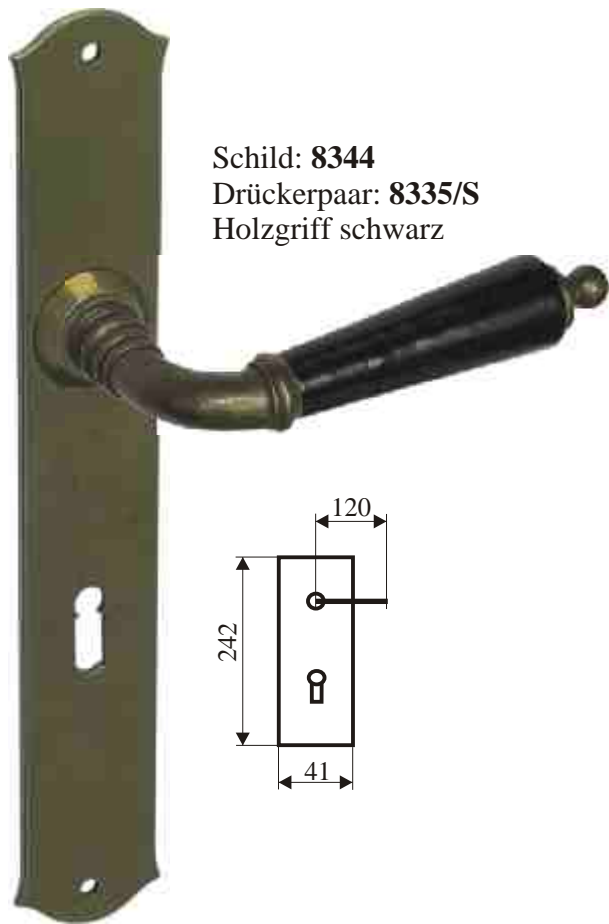
Bei Haustür-Lochung verlängert sich das Schild geringfügig. Materialstärke Schild: 2,5 mm



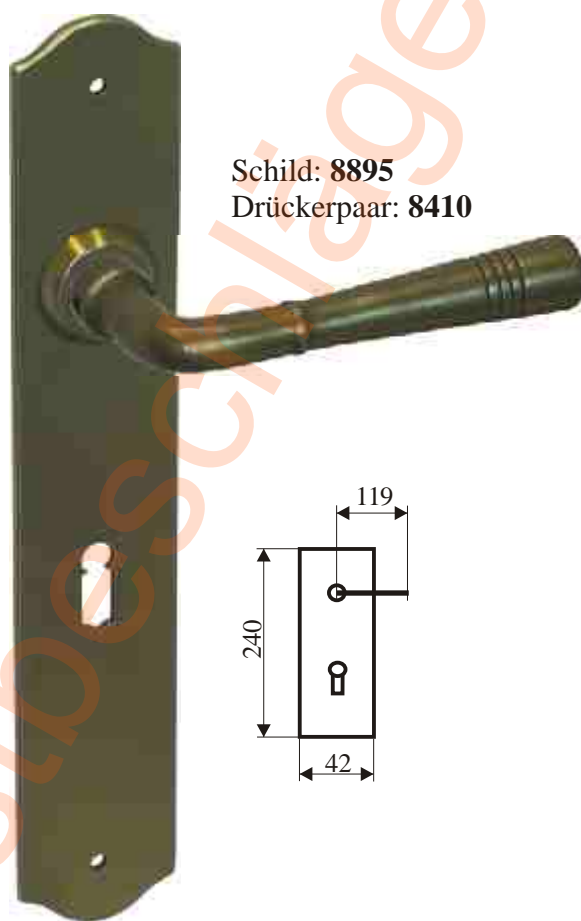
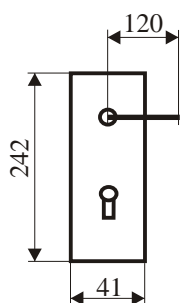
K

Messing-Drückergarnituren; Lochung und Oberfläche nach Angabe s. S.: K-3 alle Drücker sind mit allen Schildern kombinierbar

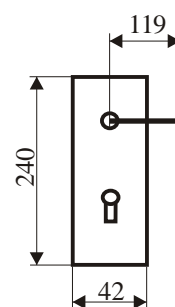
Bei Haustür-Lochung verlängert sich das Schild geringfügig. Materialstärke Schild: 2,5 mm



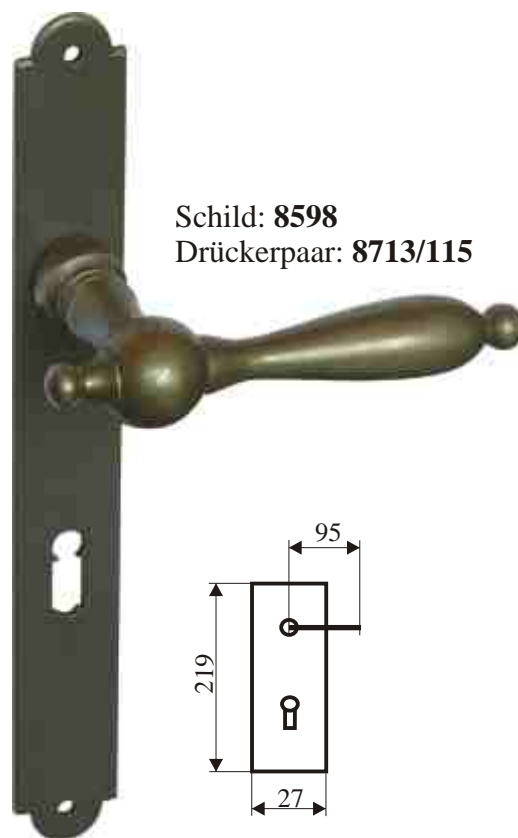
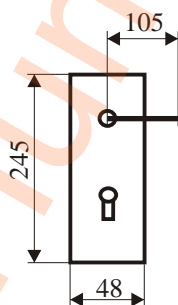
Schild: **8344**
Drückerpaar: **8335/S**
Holzgriff schwarz



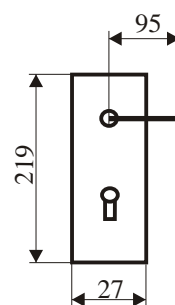
Schild: **8895**
Drückerpaar: **8410**



Schild: **8628**
Drückerpaar: **8376**



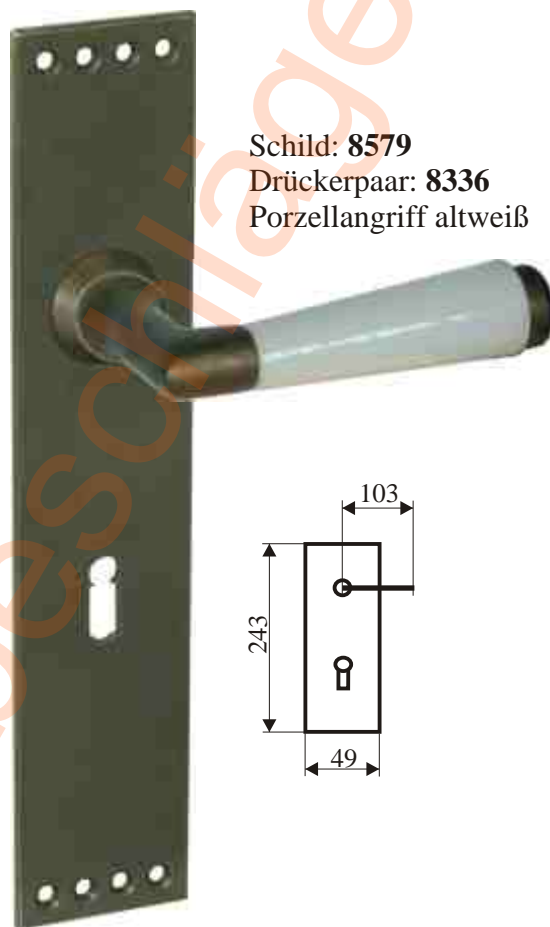
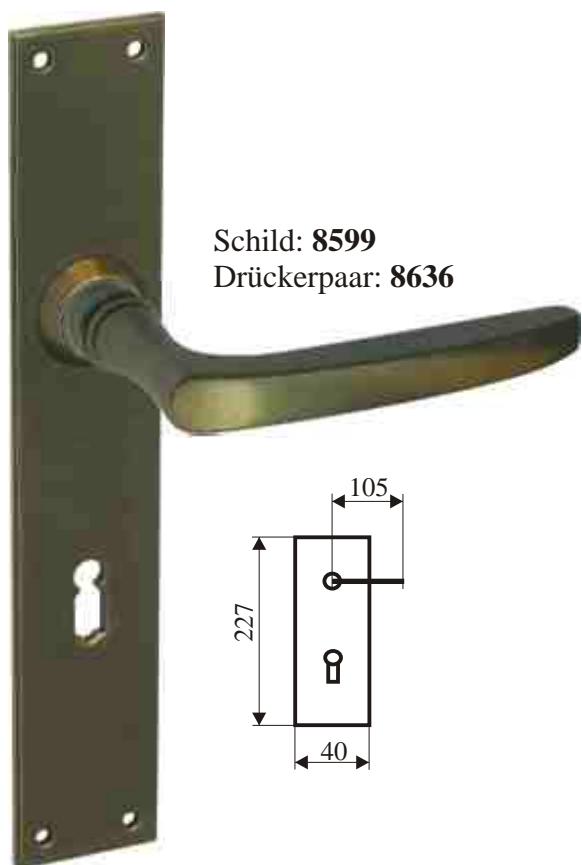
Schild: **8598**
Drückerpaar: **8713/115**



K

Messing-Drückergarnituren; Lochung und Oberfläche nach Angabe s. S.: K-3 alle Drücker sind mit allen Schildern kombinierbar

Bei Haustür-Lochung verlängert sich das Schild geringfügig. Materialstärke Schild: 2,5 mm



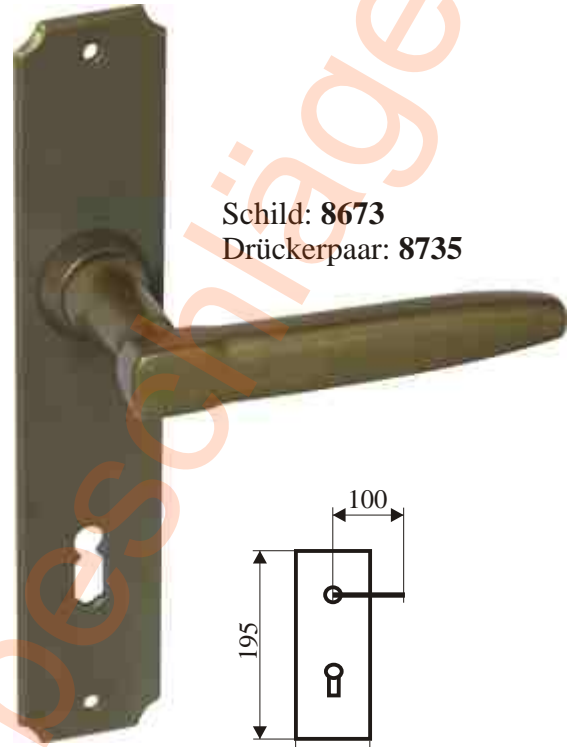
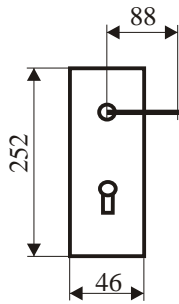
K

Messing-Drückergarnituren; Lochung und Oberfläche nach Angabe s. S.: K-3 alle Drücker sind mit allen Schildern kombinierbar

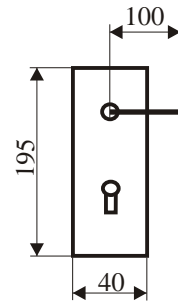
Bei Haustür-Lochung verlängert sich das Schild geringfügig. Materialstärke Schild: 2,5 mm



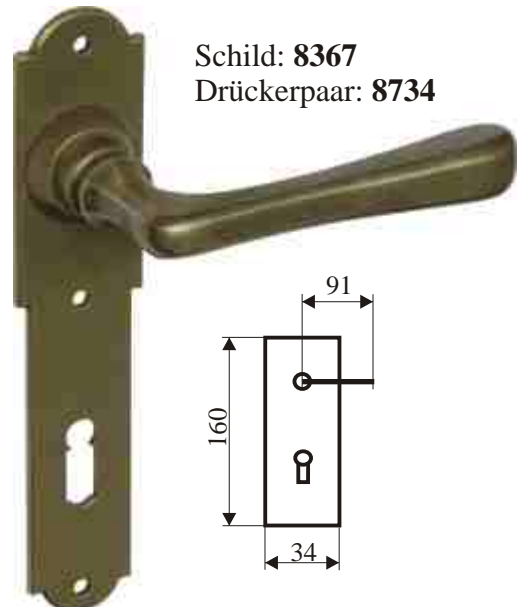
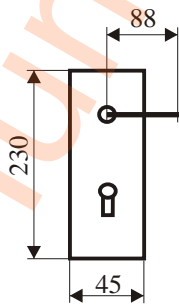
Schild: **8574**
Drückerpaar: **8736**



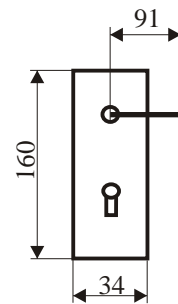
Schild: **8673**
Drückerpaar: **8735**



Schild: **8629**
Drückerpaar: **8736**



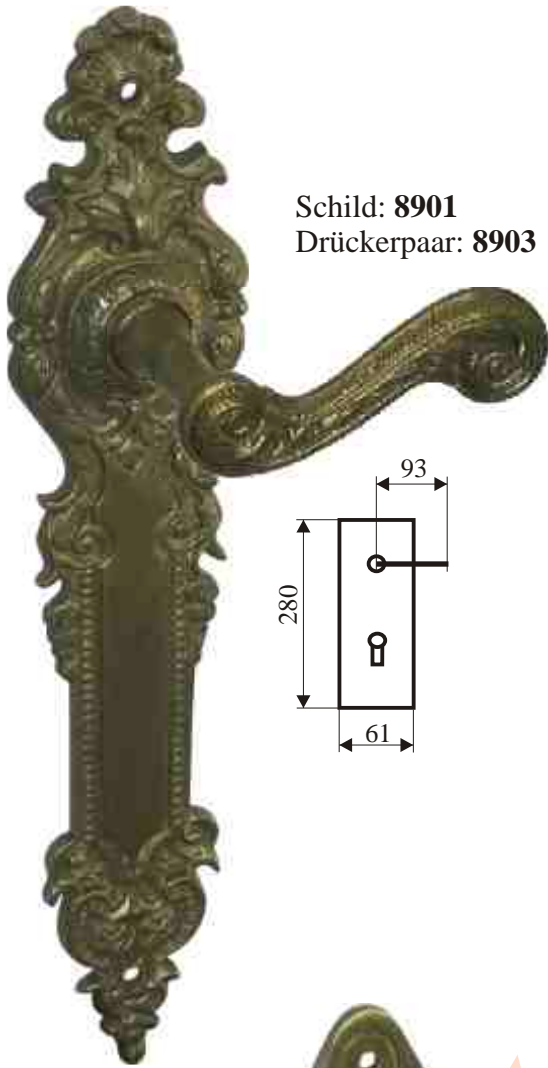
Schild: **8367**
Drückerpaar: **8734**



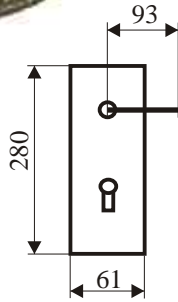
K

Messing-Drückergarnituren; Lochung und Oberfläche nach Angabe s. S.: K-3 alle Drücker sind mit allen Schildern kombinierbar

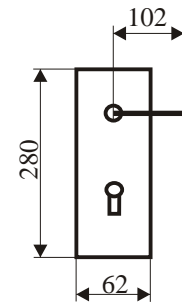
Bei Haustür-Lochung verlängert sich das Schild geringfügig.



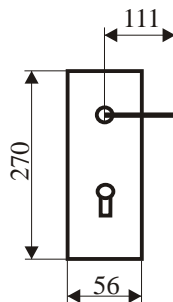
Schild: **8901**
Drückerpaar: **8903**



Schild: **8888**
Drückerpaar: **8889**
Holzgriff schwarz



Schild: **8904**
Drückerpaar: **8887**



Passende Abdeckungen für BB-Löcher:



8901/A
47x17 mm

8888/A
50x22 mm

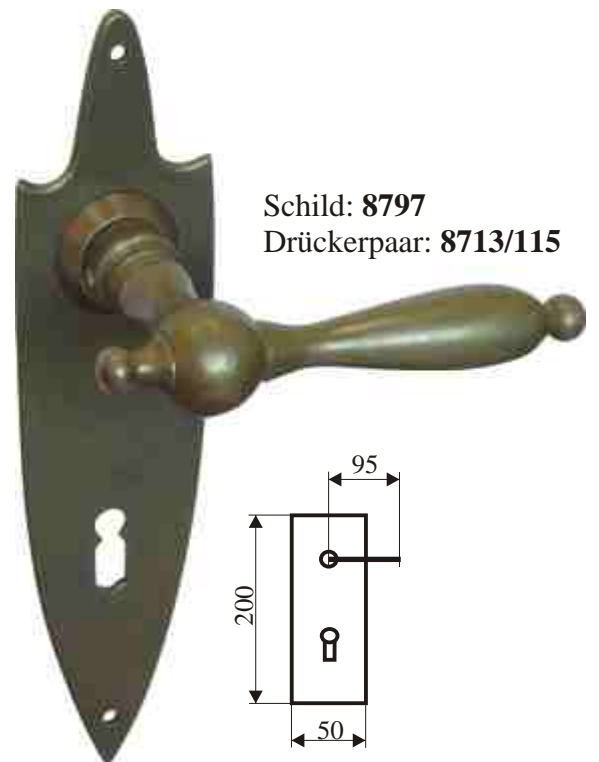
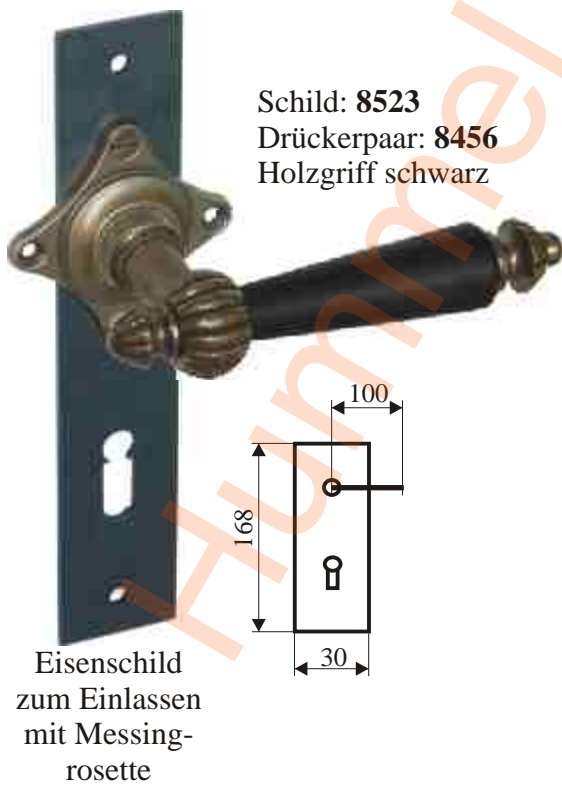
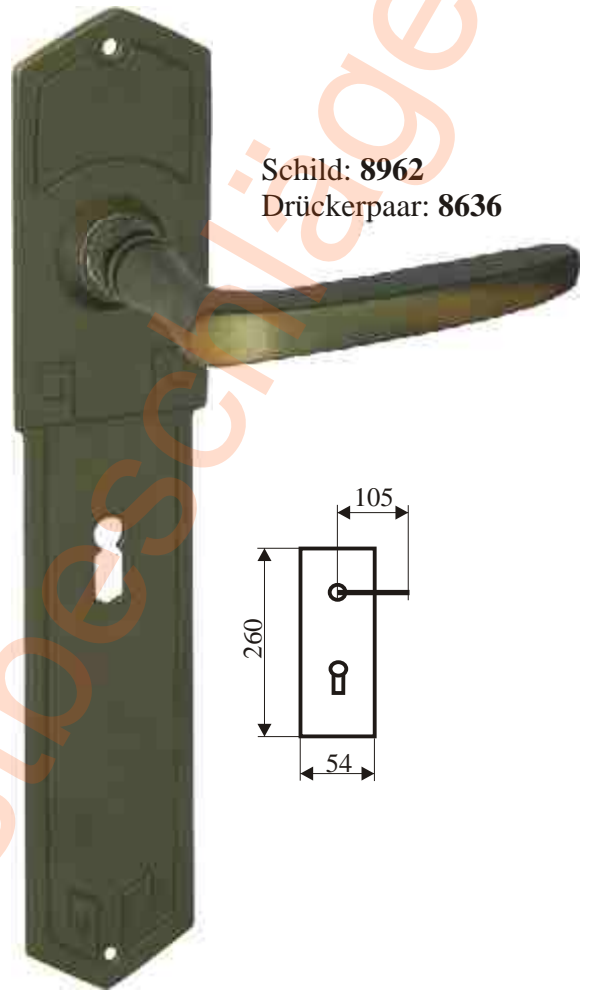
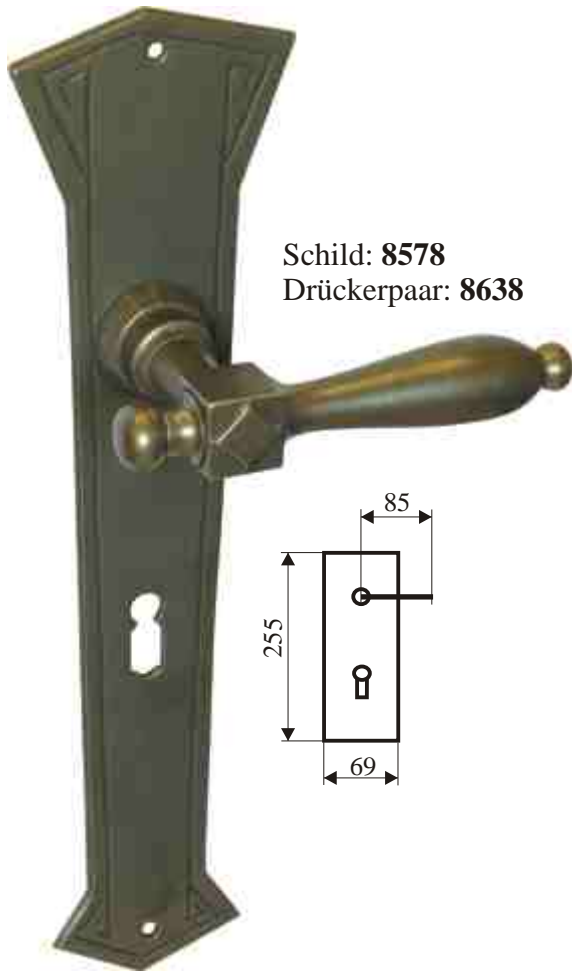
8904/A
46x19 mm

**Auch zu allen anderen Schildern
fertigen wir passende
Schlüssellochabdeckungen.
Bitte anfragen.**

K

Messing-Drückergarnituren; Lochung und Oberfläche nach Angabe s. S.: K-3 alle Drücker sind mit allen Schildern kombinierbar

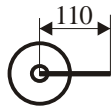
Bei Haustür-Lochung verlängert sich das Schild geringfügig. Materialstärke Schild: 2,5 mm



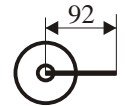
K

**Messing-Drückergarnituren; Lochung und Oberfläche nach Angabe s. S.: K-3
alle Drücker sind mit allen Rosetten kombinierbar**

Drückerrosette: **8485/D** 55x55 mm
BB-Rosette: **8485/BB** 55x55 mm
Drückerpaar: **8331**
Holzgriff, Buche roh

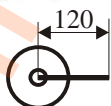


Drückerrosette: **8375/D** 58x58 mm
PZ-Rosette: **8375/PZ** 50x63 mm
BB-Rosette: **8375/BB** 42x59 mm
Drückerpaar: **8729/115**



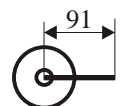
Materialstärke Rosetten: 3 mm

Drückerrosette: **8372/D** 52x52 mm
PZ-Rosette: **8372/PZ** 52x65 mm
BB-Rosette: **8372/BB** 42x59 mm
Drückerpaar: **8333/W**
Porzellangriff weiß



Materialstärke Rosetten: 2,5 mm

Drückerrosette: **8665/D** 50x70 mm
PZ-Rosette: **8665/PZ** 50x70 mm
BB-Rosette: **8665/BB** 50x70 mm
Drückerpaar: **8734**

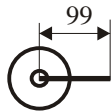


Materialstärke Rosetten: 2,5 mm

K

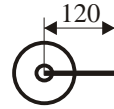
**Messing-Drückergarnituren; Lochung und Oberfläche nach Angabe s. S.: K-3
alle Drücker sind mit allen Rosetten kombinierbar**

Drückerrosette: **8374/D** 51x51 mm
PZ-Rosette: **8374/PZ** 52x66 mm
BB-Rosette: **8374/BB** 52x66 mm
Drückerpaar: **8729/130**



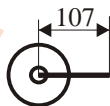
Materialstärke Rosetten: 6 mm

Drückerrosette: **8667/D** 33x70 mm
PZ-Rosette: **8667/PZ** 33x70 mm
BB-Rosette: **8667/BB** 33x70 mm
Drückerpaar: **8333**
Porzellangriff grün



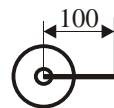
Materialstärke Rosetten: 2,5 mm

Drückerrosette: **8459/D** Ø 45 mm
PZ-Rosette: **8459/PZ** Ø 45 mm
BB-Rosette: **8459/BB** Ø 45 mm
Drückerpaar: **8459**
Holzgriff schwarz



Materialstärke Rosetten: 9 mm

Drückerrosette: **8456/D** 52x52 mm
PZ-Rosette: **8456/PZ** 62x62 mm
BB-Rosette: **8456/BB** 53x53 mm
Drückerpaar: **8456**
Holzgriff schwarz

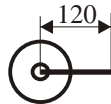


Materialstärke Rosetten: 9 mm

K

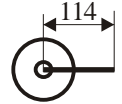
Messing-Drückergarnituren; Lochung und Oberfläche nach Angabe s. S.: K-3 alle Drücker sind mit allen Rosetten kombinierbar

Drückerrosette: **8061/D** 36x59 mm
 PZ-Rosette: **8061/PZ** 36x59 mm
 BB-Rosette: **8061/BB** 36x59 mm
 Drückerpaar: **8333/W**
 Porzellangriff weiß



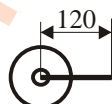
Materialstärke Rosetten: 2,5 mm

Drückerrosette: **8473/D** Ø 52 mm
 PZ-Rosette: **8473/PZ** Ø 52 mm
 BB-Rosette: **8473/BB** Ø 52 mm
 Drückerpaar: **8437**
 Porzellangriff weiß



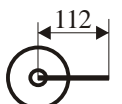
Materialstärke Rosetten: 6 mm

Drückerrosette: **8671/D** Ø 50 mm
 PZ-Rosette: **8671/PZ** Ø 50 mm
 BB-Rosette: **8671/BB** Ø 50 mm
 Drückerpaar: **8335**
 Porzellangriff weiß



Materialstärke Rosetten: 2,5 mm

Drückerrosette: **8924/D** Ø 70 mm
 PZ-Rosette: **8924/PZ** Ø 70 mm
 BB-Rosette: **8924/BB** Ø 70 mm
 Drückerpaar: **8334**
 Holzgriff schwarz

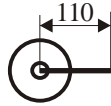


Materialstärke Rosetten: 2,5 mm

K

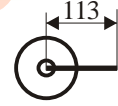
**Messing-Drückergarnituren; Lochung und Oberfläche nach Angabe s. S.: K-3
alle Drücker sind mit allen Rosetten kombinierbar**

Drückerrosette: **8483/D** Ø 51 mm
PZ-Rosette: **8483/PZ** Ø 51 mm
BB-Rosette: **8483/BB** Ø 51 mm
Drückerpaar: **8416**



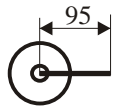
Materialstärke Rosetten: 7 mm

Drückerrosette: **8669/D** 48x64 mm
PZ-Rosette: **8669/PZ** 48x64 mm
BB-Rosette: **8669/BB** 48x64 mm
Drückerpaar: **8330** Holzgriff,
Buche roh



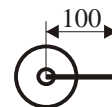
Materialstärke Rosetten: 2,5 mm

Drückerrosette: **8663/D** 27x45 mm
BB-Rosette: **8663/BB** 21x50 mm
Drückerpaar: **8713/115**



Materialstärke Rosetten: 2,5 mm

Drückerrosette: **8047/D** 28x55 mm
BB-Rosette: **8047/BB** 28x55 mm
Drückerpaar: **8423**



Materialstärke Rosetten: 2,5 mm

**Messing-Haustürmittelknöpfe mit Rosetten.
Oberfläche nach Angabe s. S.: K-3:**



8582/Kn
Knopf 75x50 mm

8582/Ro
Rosette 80x55 mm



8582/Kn
Knopf 75x50 mm

8580/Ro
Rosette 115x50 mm



1620/53
Knopf 53x38 mm

1056/85
Rosette 84x50 mm



1620/53
Knopf 53x38 mm

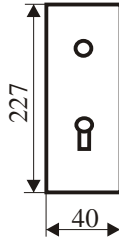
8582/Ro
Rosette 80x55 mm

K

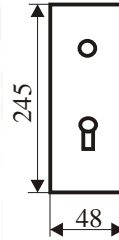
**Messing-Haustürknöpfe drehbar. Fest gegen Aufpreis.
 Lochung und Oberfläche nach Angabe s. S.: K-3,
 alle Knöpfe sind mit allen Schildern oder Rosetten kombinierbar.
 Von innen verschraubbar mit oder ohne Stahlplatte gegen Aufpreis möglich.**



Schild: 8599
 Knopf: 8299/50
 Ø 50 mm

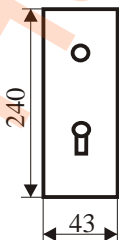


Schild: 8628
 Knopf: 8299/60
 Ø 58 mm

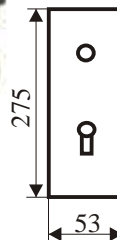


Schild: 8569
 Knopf: 1620/53H
 53x38 mm

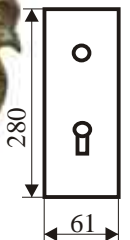
Knopf senkrecht
 oder waagrecht.
 Bitte angeben!



Schild: 8799
 Knopf: 8537
 Ø 75 mm



Schild: 8901
 Knopf: 8885
 Ø 40 mm



K

**Messing-Haustürknöpfe drehbar. Fest gegen Aufpreis.
Lochung und Oberfläche nach Angabe s. S.: K-3,
alle Knöpfe sind mit allen Schildern oder Rosetten kombinierbar.**



Knopfrossette: **8671/D** Ø 50 mm
PZ-Rosette: **8671/PZ** Ø 50 mm
Knopf: **8593/50** Ø 60 mm

Knopfrossette: **8473/D** Ø 52 mm
PZ-Rosette: **8473/PZ** Ø 52 mm
Knopf: **1615/40H** Ø 40 mm

Knopfrossette: **8456/D** 52x52 mm
PZ-Rosette: **8456/PZ** 62x62 mm
Knopf: **8593/65** Ø 69 mm

Zu allen Schildern und Rosetten kombinierbare WC-Verschlüsse:



8965 pol Messing poliert
8965 pat Messing patiniert



8879 pol Messing poliert
8879 pat Messing patiniert



8876 pol Messing poliert
8876 pat Messing patiniert

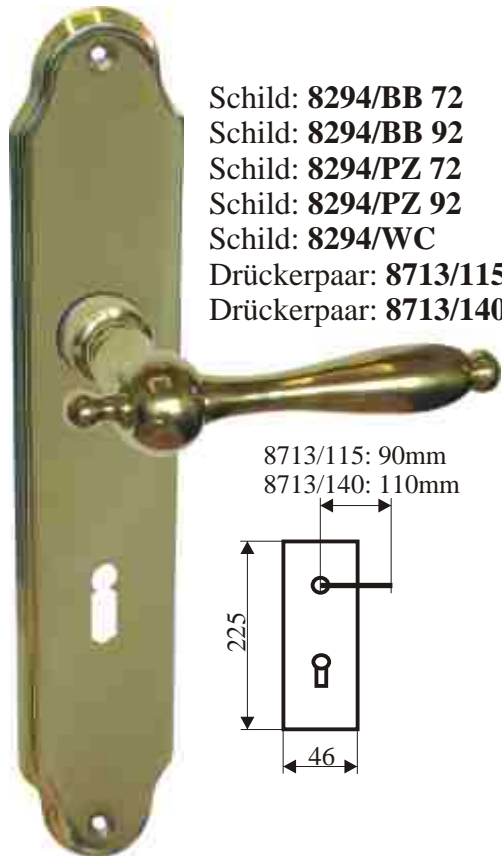


8977 pol Messing poliert
8977 pat Messing patiniert

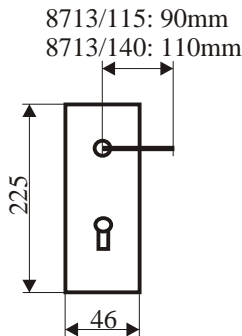
K

Drückergarnituren, Messing poliert lackiert

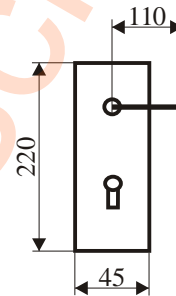
(patiniert oder altverzinnt gegen Aufpreis, siehe Anhang Preisliste)



Schild: 8294/BB 72
 Schild: 8294/BB 92
 Schild: 8294/PZ 72
 Schild: 8294/PZ 92
 Schild: 8294/WC
 Drückerpaar: 8713/115 pol-la
 Drückerpaar: 8713/140 pol-la

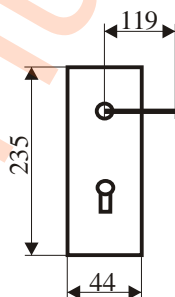


Schild: 8401/BB 72
 Schild: 8401/BB 92
 Schild: 8401/PZ 72
 Schild: 8401/PZ 92
 Schild: 8401/WC
 Drückerpaar: 8400 pol-la



Messing poliert:
 Schild: 8412/BB 72
 Schild: 8412/BB 92
 Schild: 8412/PZ 72
 Schild: 8412/PZ 92
 Schild: 8412/WC
 Drückerpaar: 8410 pol-la

Messing glanzverchromt:
 Schild: 8412G/BB 72
 Schild: 8412G/BB 92
 Schild: 8412G/PZ 72
 Schild: 8412G/PZ 92
 Schild: 8412G/WC
 Drückerpaar: 8410G



Mit Rückholfeder



Messing poliert:

Drückerrosette: 8481/D Ø 50 mm
 Schlüsselrosette: 8481/BB Ø 50 mm
 Schlüsselrosette: 8481/PZ Ø 50 mm
 Drückerpaar: 8410



Messing glanzverchromt:

Drückerrosette: 8481G/D Ø 50 mm
 Schlüsselrosette: 8481G/BB Ø 50 mm
 Schlüsselrosette: 8481G/PZ Ø 50 mm
 Drückerpaar: 8410G



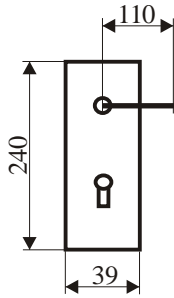
Drückerrosette: 8477 Ø 50 mm
 Schlüsselrosette: 8478 BB Ø 50 mm
 Schlüsselrosette: 8479 PZ Ø 50 mm
 Drückerpaar: 8444 Kiefer
 Drückerpaar: 8444/P Palisander
 Drückerpaar: 8444/N Nußbaum



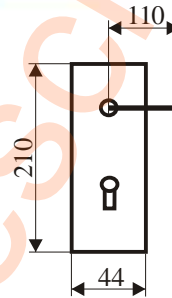
Drückergarnituren, Messing poliert lackiert (patiniert oder altverzinnt gegen Aufpreis, siehe Anhang Preisliste)



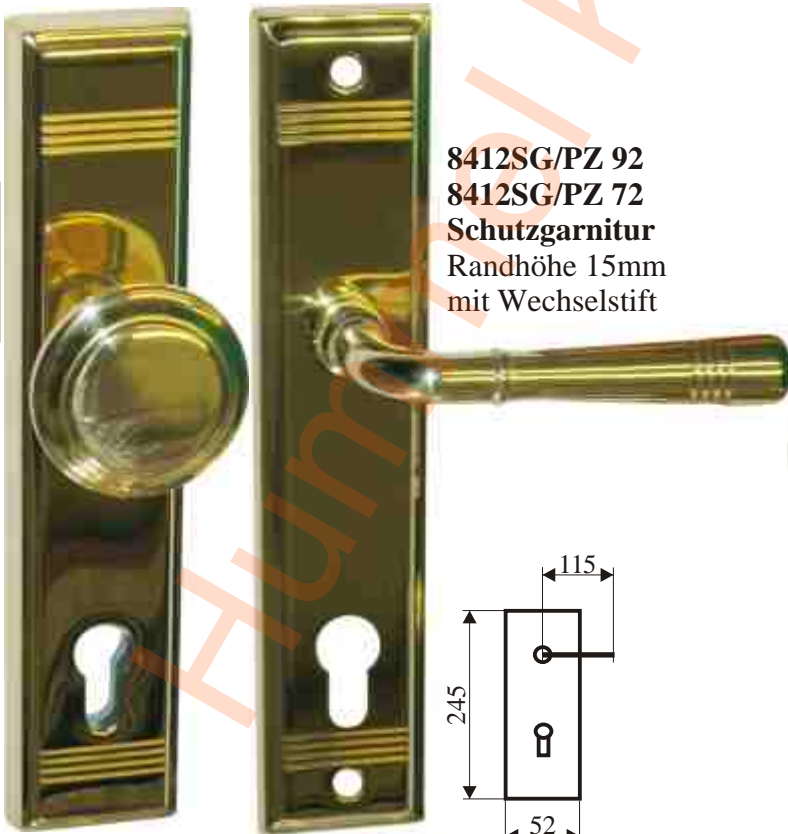
Schild: **8418/BB 72**
 Schild: **8418/BB 92**
 Schild: **8418/PZ 72**
 Schild: **8418/PZ 92**
 Schild: **8418/WC**
 Drückerpaar: **8416 pol-la**



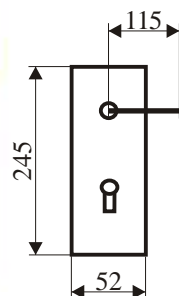
Schild: **8425/BB 72**
 Schild: **8425/BB 92**
 Schild: **8425/PZ 72**
 Schild: **8425/PZ 92**
 Schild: **8425/WC**
 Drückerpaar: **8423 pol-la**



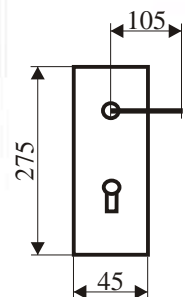
Sicherheitsgarnituren, Messing poliert, lackiert (patiniert oder altverzinnt gegen Aufpreis, siehe Anhang Preisliste)



8412SG/PZ 92
8412SG/PZ 72
Schutzgarnitur
 Randhöhe 15mm
 mit Wechselstift



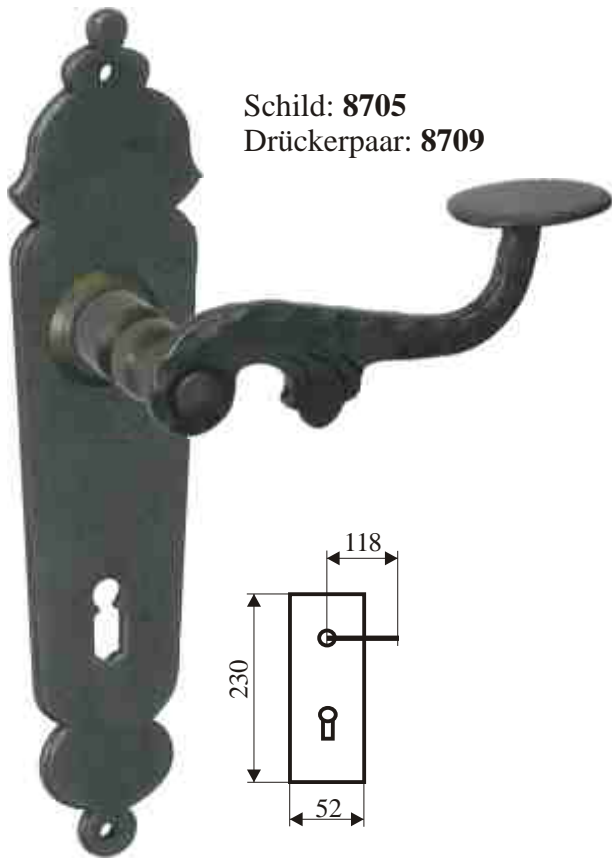
8347/PZ 92
8347/PZ 72
Schutzgarnitur
 Randhöhe 13mm
 mit Wechselstift



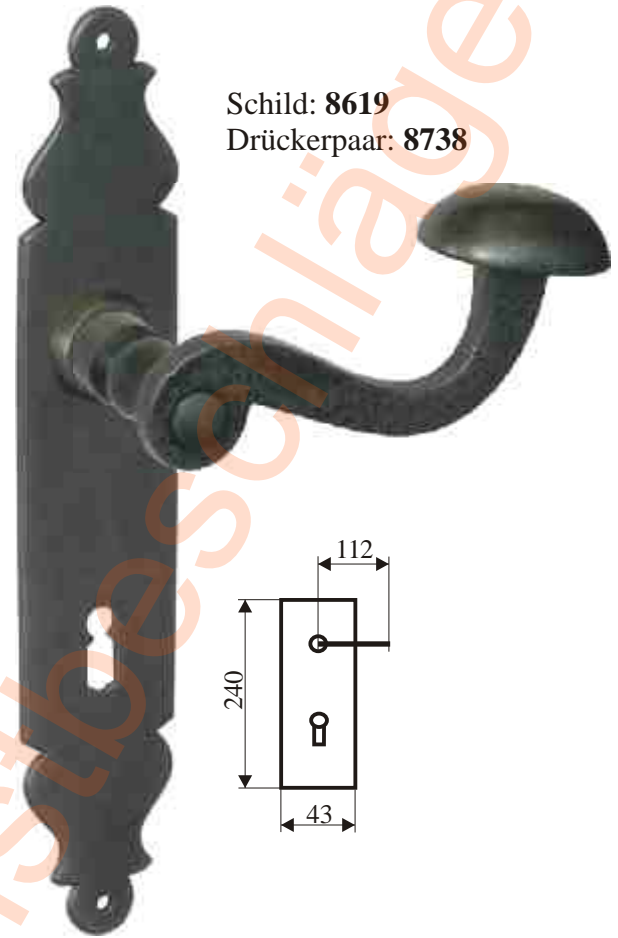
K

Eisen-Drückergarnituren; Lochung und Oberfläche nach Angabe s. S.: K-3 alle Drücker sind mit allen Schildern kombinierbar

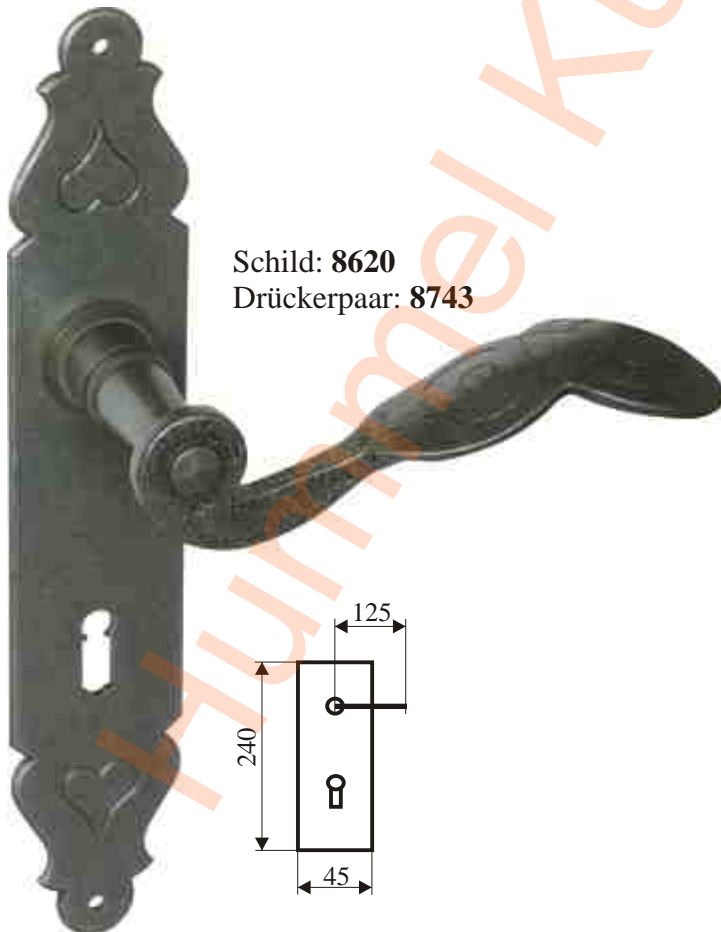
Bei Haustür-Lochung vergrößern sich die Schildmaße geringfügig. Materialstärke Schild: 2,5 mm



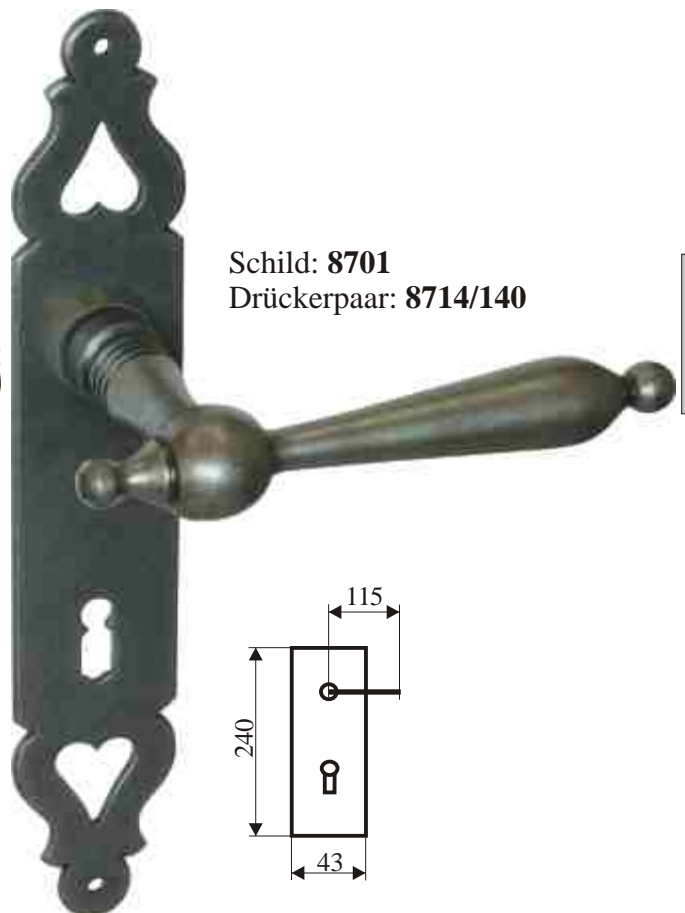
Schild: 8705
Drückerpaar: 8709



Schild: 8619
Drückerpaar: 8738



Schild: 8620
Drückerpaar: 8743

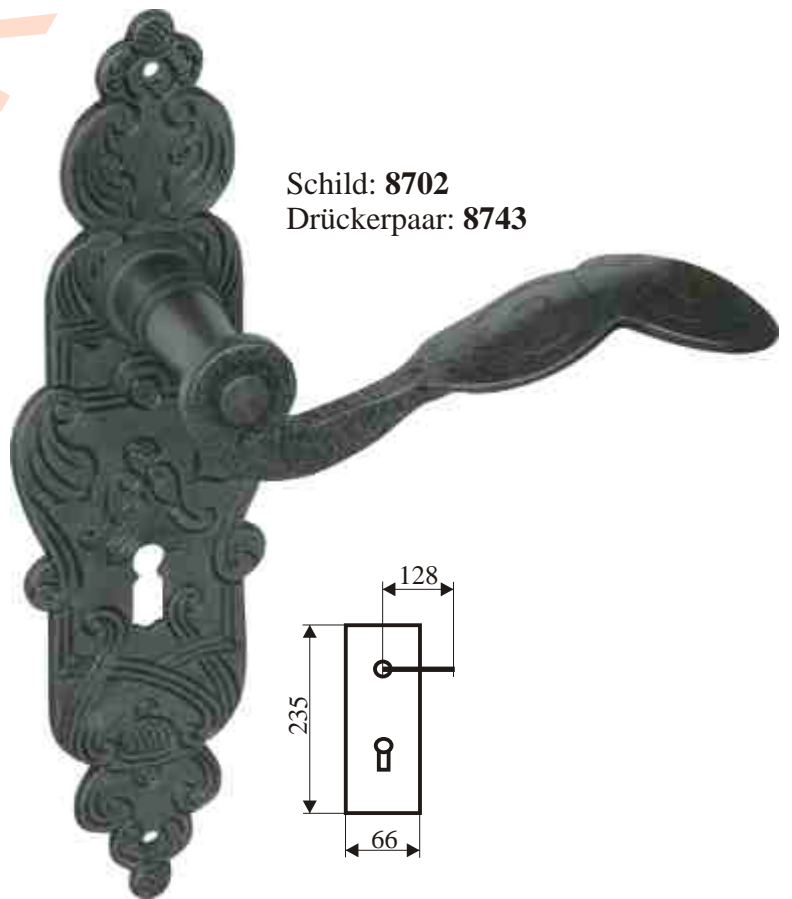
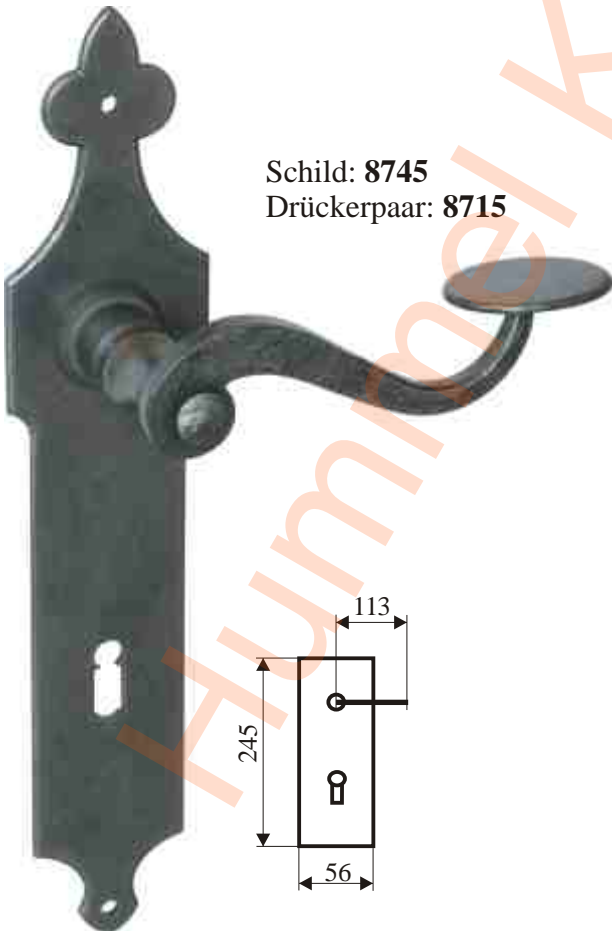


Schild: 8701
Drückerpaar: 8714/140

K

Eisen-Drückergarnituren; Lochung und Oberfläche nach Angabe s. S.: K-3 alle Drücker sind mit allen Schildern kombinierbar

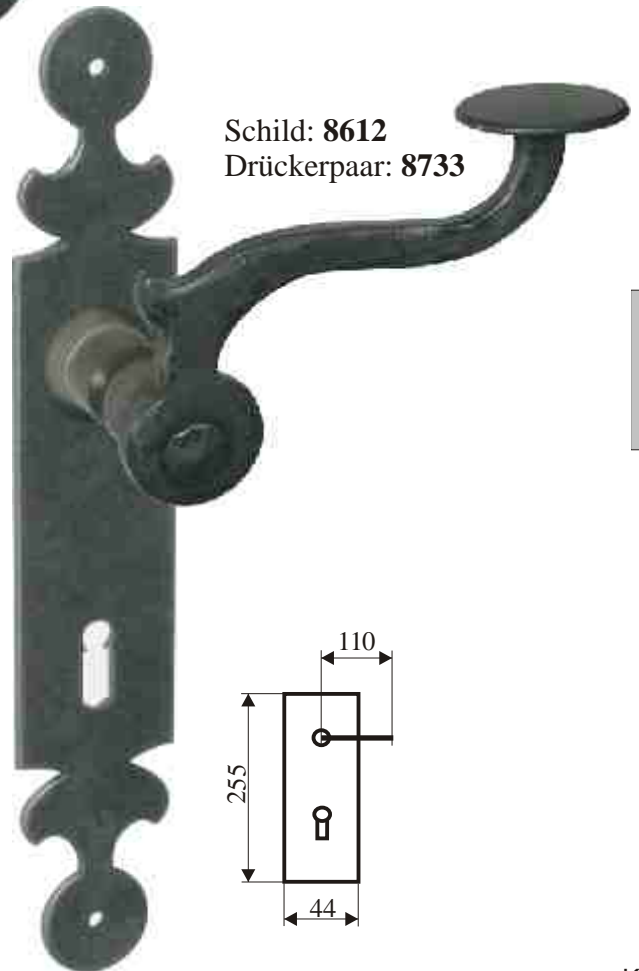
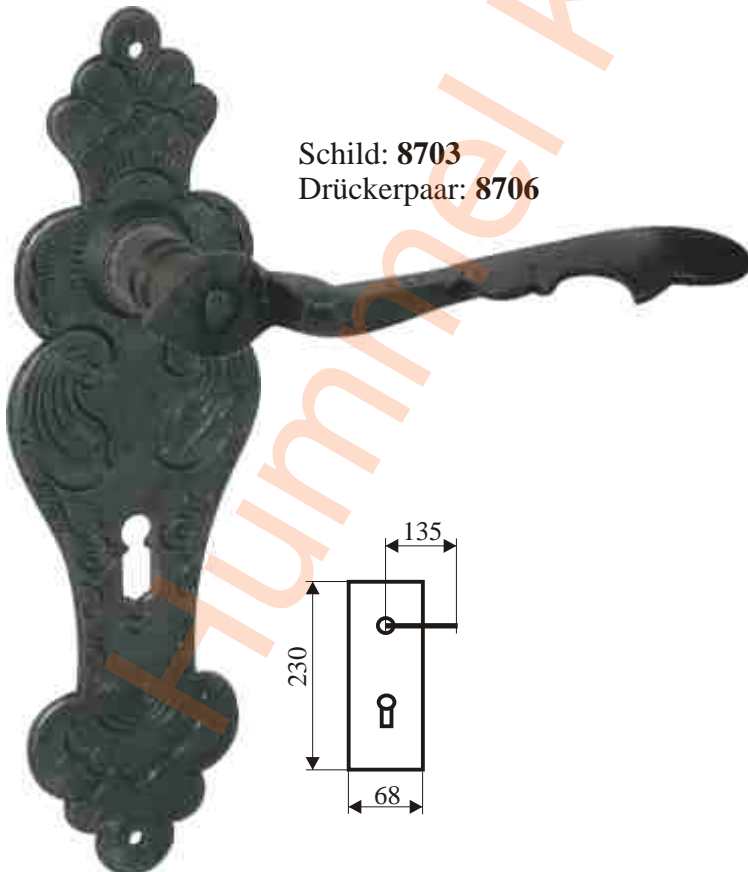
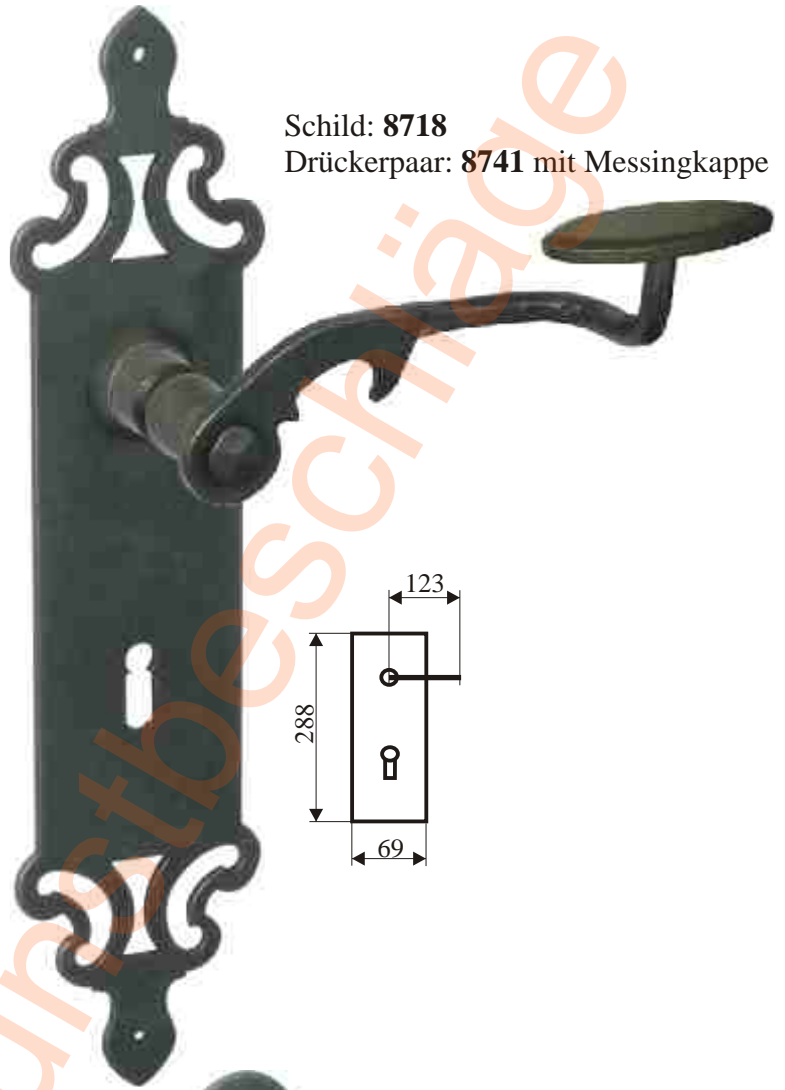
Bei Haustür-Lochung vergrößern sich die Schildmaße geringfügig. Materialstärke Schild: 2,5 mm



K

Eisen-Drückergarnituren; Lochung und Oberfläche nach Angabe s. S.: K-3 alle Drücker sind mit allen Schildern kombinierbar

Bei Haustür-Lochung vergrößern sich die Schildmaße geringfügig. Materialstärke Schild: 2,5 mm



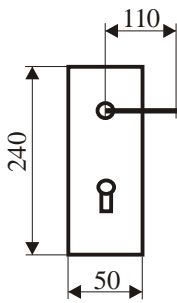
K

Eisen-Drückergarnituren; Lochung und Oberfläche nach Angabe s. S.: K-3 alle Drücker sind mit allen Schildern kombinierbar

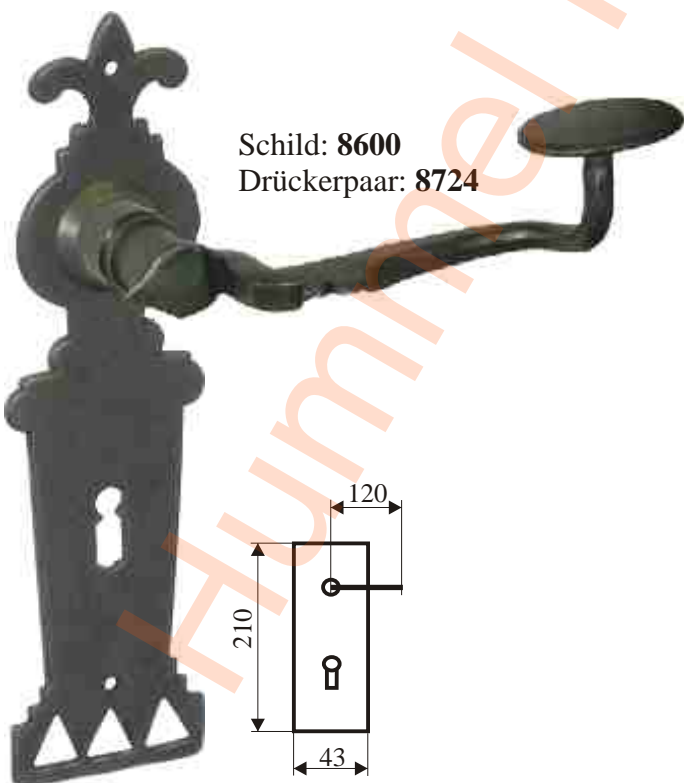
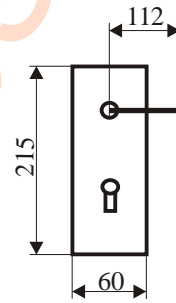
Bei Haustür-Lochung vergrößern sich die Schildmaße geringfügig. Materialstärke Schild: 2,5 mm



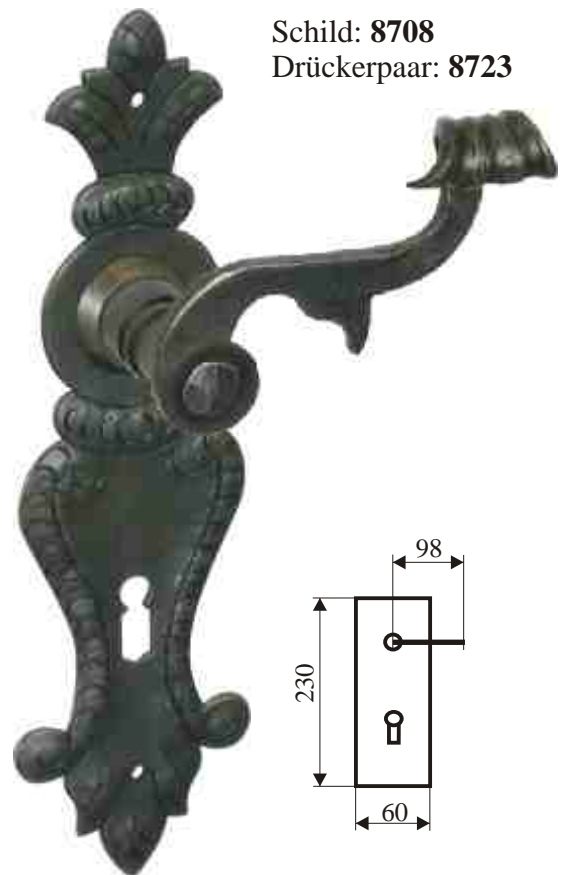
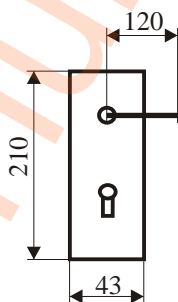
Schild: 8748
Drückerpaar: 8927
(gegossen)



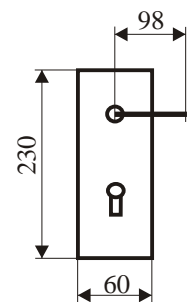
Schild: 8704
Drückerpaar: 8710



Schild: 8600
Drückerpaar: 8724



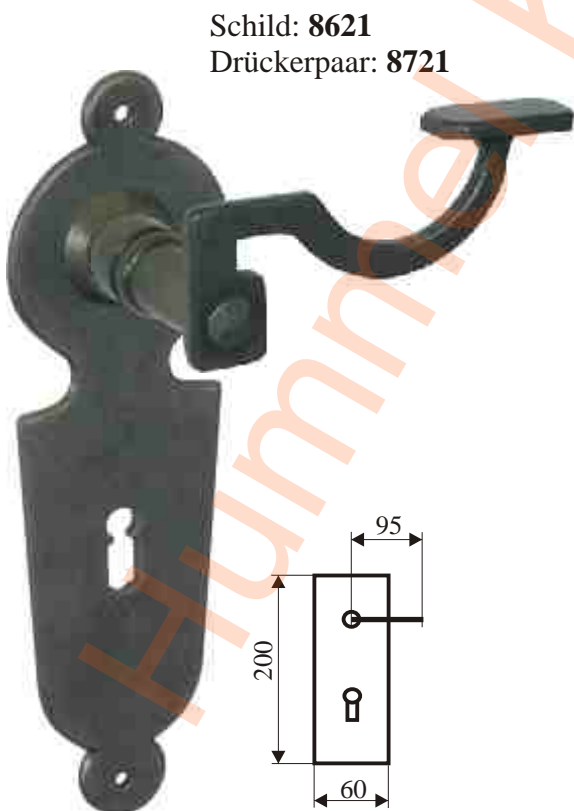
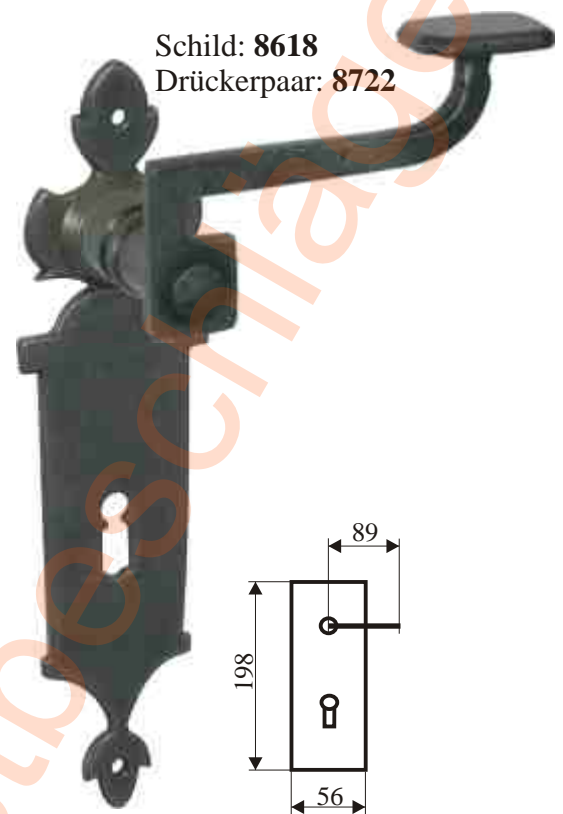
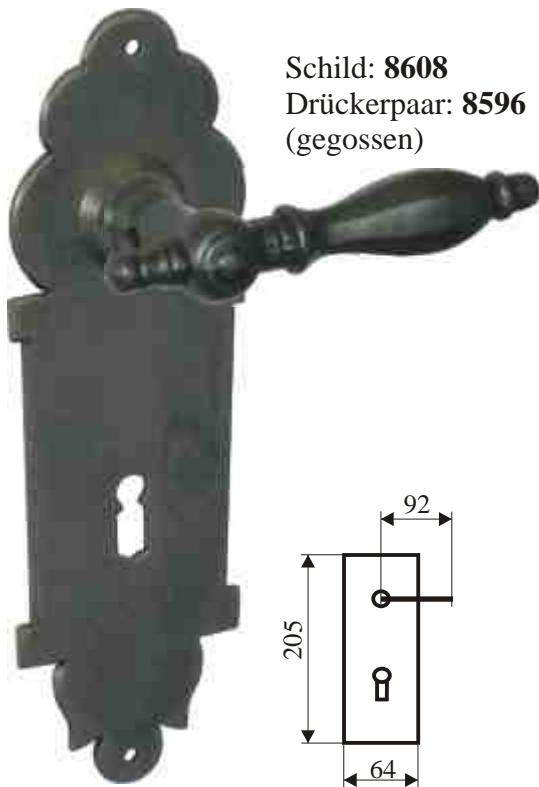
Schild: 8708
Drückerpaar: 8723



K

Eisen-Drückergarnituren; Lochung und Oberfläche nach Angabe s. S.: K-3 alle Drücker sind mit allen Schildern kombinierbar

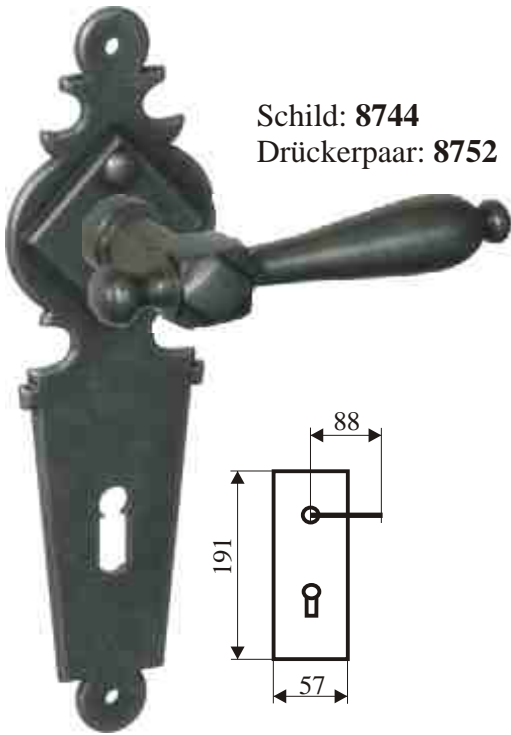
Bei Haustür-Lochung vergrößern sich die Schildmaße geringfügig. Materialstärke Schild: 2,5 mm



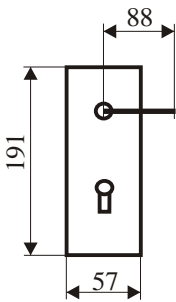
K

Eisen-Drückergarnituren; Lochung und Oberfläche nach Angabe s. S.: K-3 alle Drücker sind mit allen Schildern kombinierbar

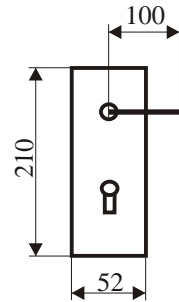
Bei Haustür-Lochung vergrößern sich die Schildmaße geringfügig. Materialstärke Schild: 2,5 mm



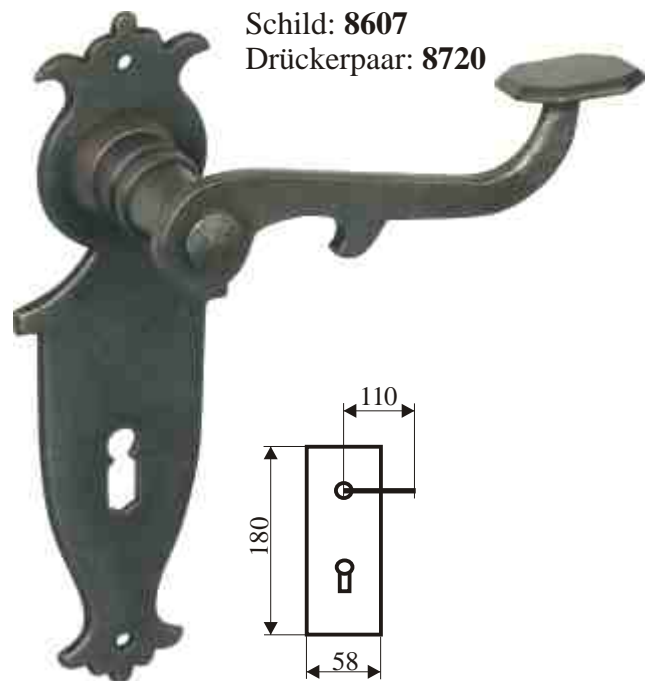
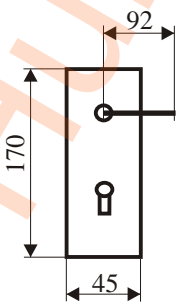
Schild: 8744
Drückerpaar: 8752



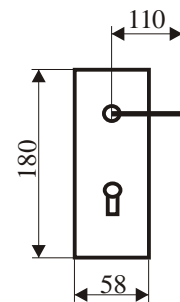
Schild: 8615
Drückerpaar: 8654



Schild: 8622
Drückerpaar: 8875



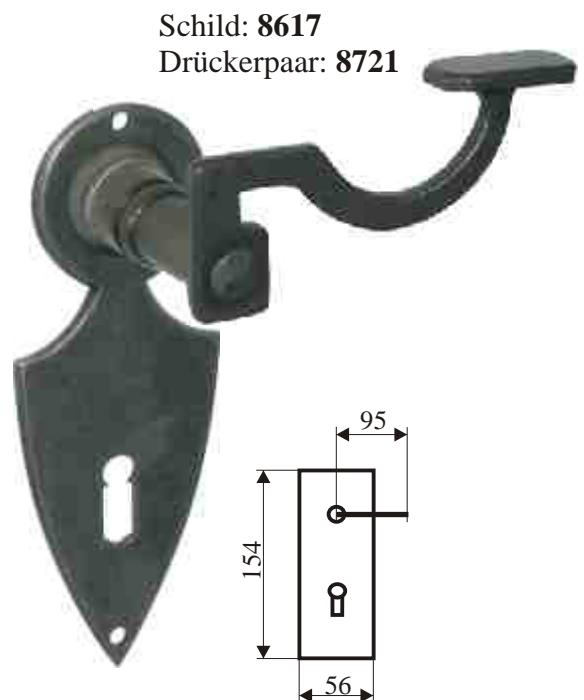
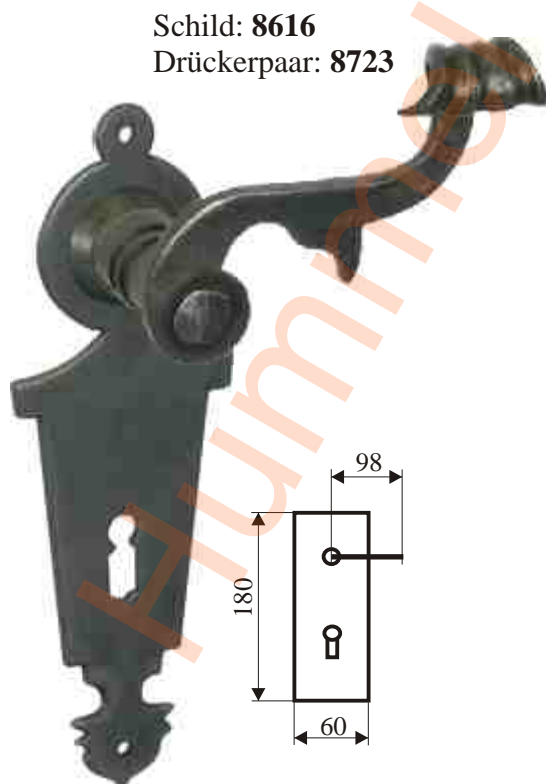
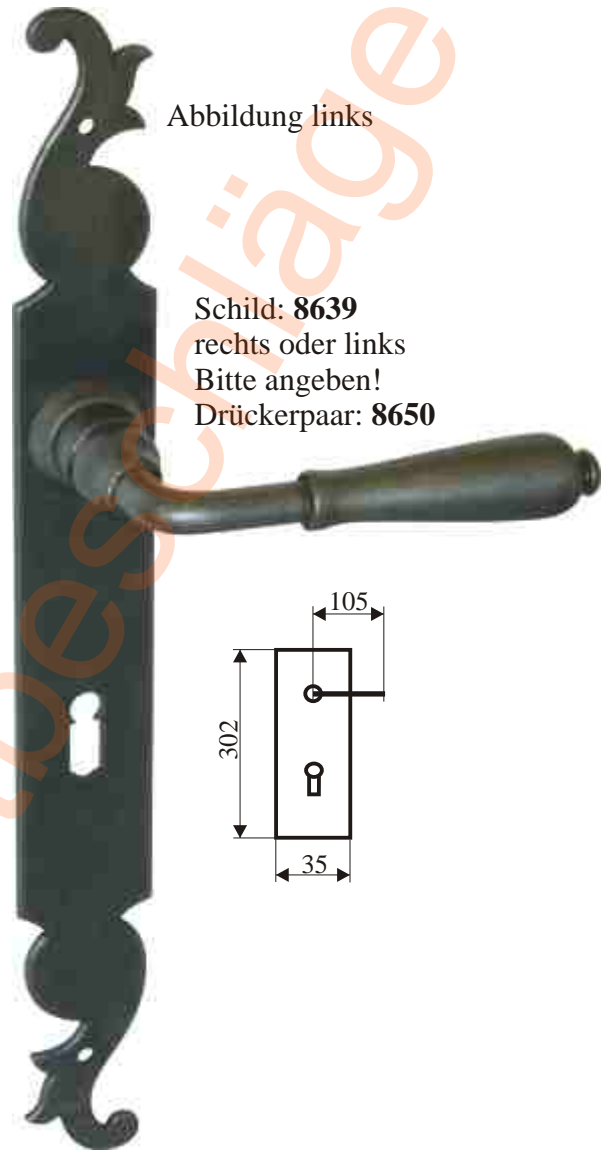
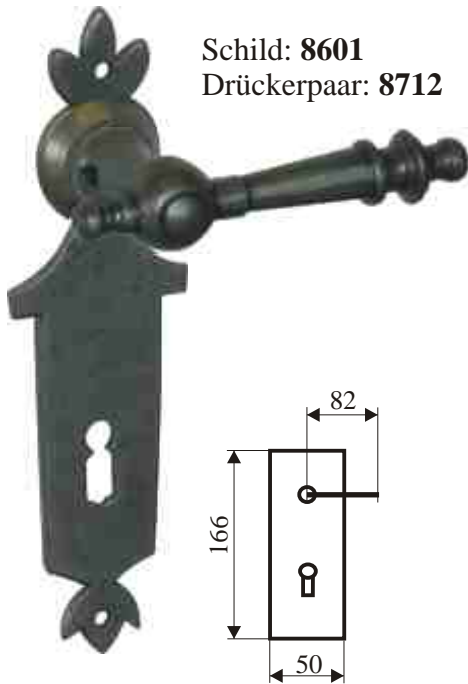
Schild: 8607
Drückerpaar: 8720



K

Eisen-Drückergarnituren; Lochung und Oberfläche nach Angabe s. S.: K-3 alle Drücker sind mit allen Schildern kombinierbar

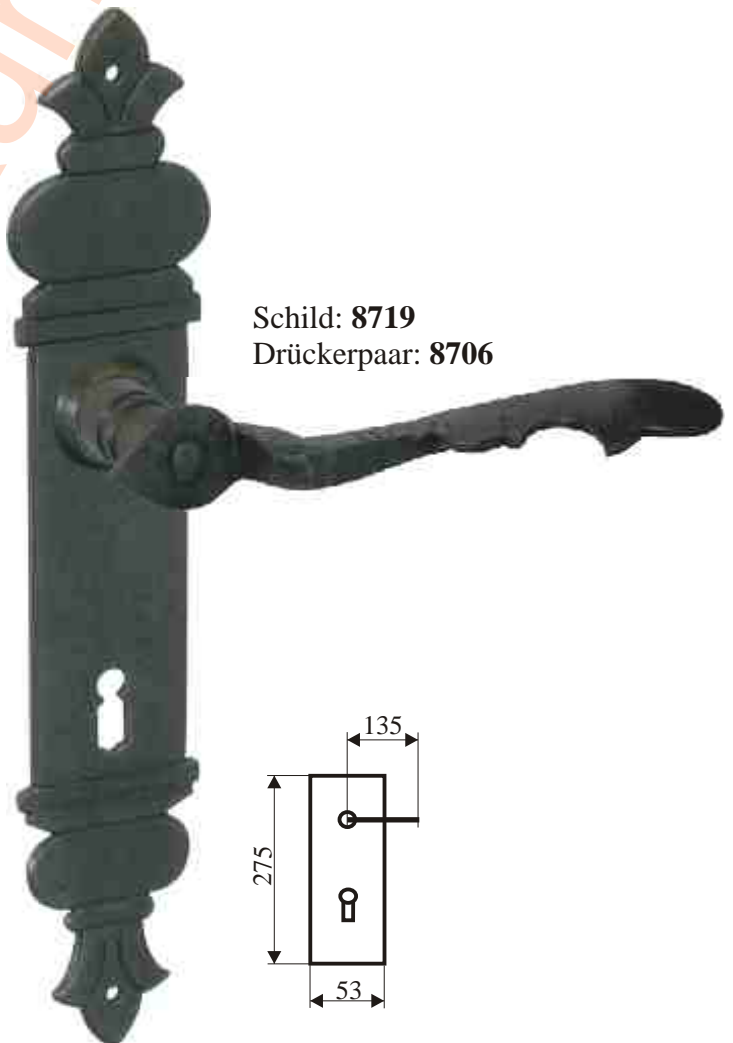
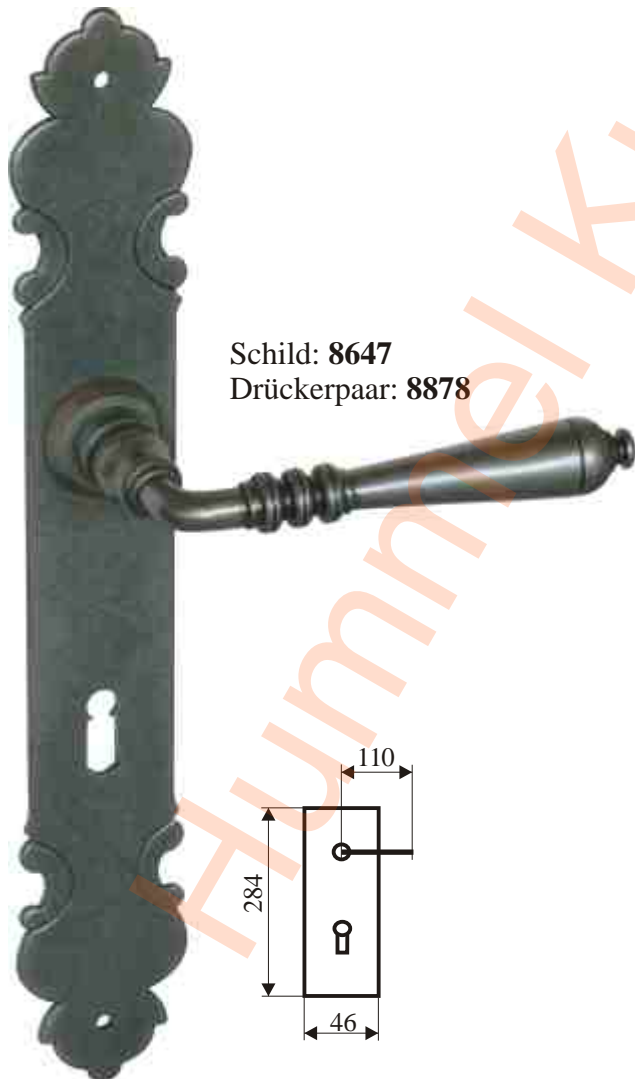
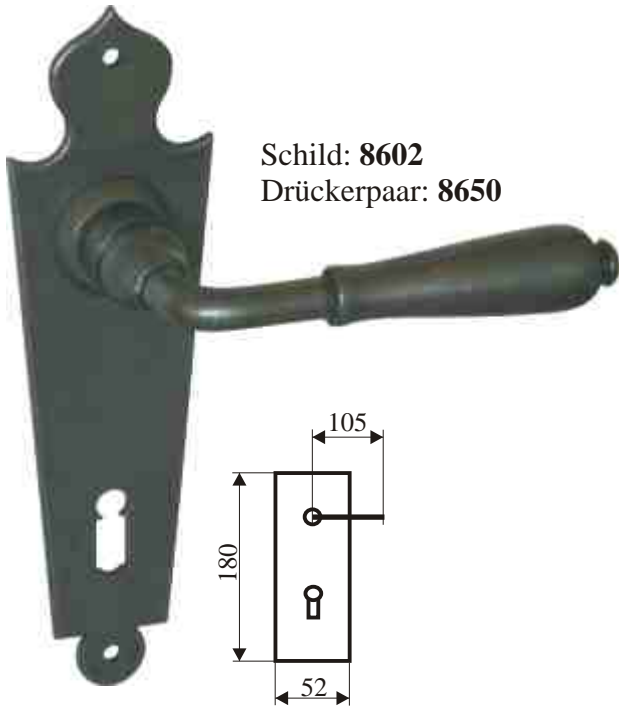
Bei Haustür-Lochung vergrößern sich die Schildmaße geringfügig. Materialstärke Schild: 2,5 mm



K

Eisen-Drückergarnituren; Lochung und Oberfläche nach Angabe s. S.: K-3 alle Drücker sind mit allen Schildern kombinierbar

Bei Haustür-Lochung vergrößern sich die Schildmaße geringfügig. Materialstärke Schild: 2,5 mm



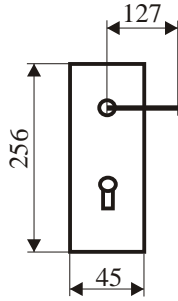
K

Eisen-Drückergarnituren; Lochung und Oberfläche nach Angabe s. S.: K-3 alle Drücker sind mit allen Schildern kombinierbar

Bei Haustür-Lochung vergrößern sich die Schildmaße geringfügig. Materialstärke Schild: 2,5 mm



Schild: **8635**
Drückerpaar: **8658**



Schild: **8652**
Drückerpaar: **8648**

Drückerpaar nur in altgrau,
geglüht und schwarz möglich

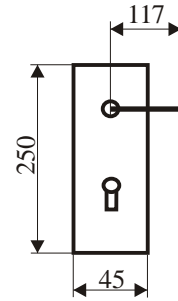
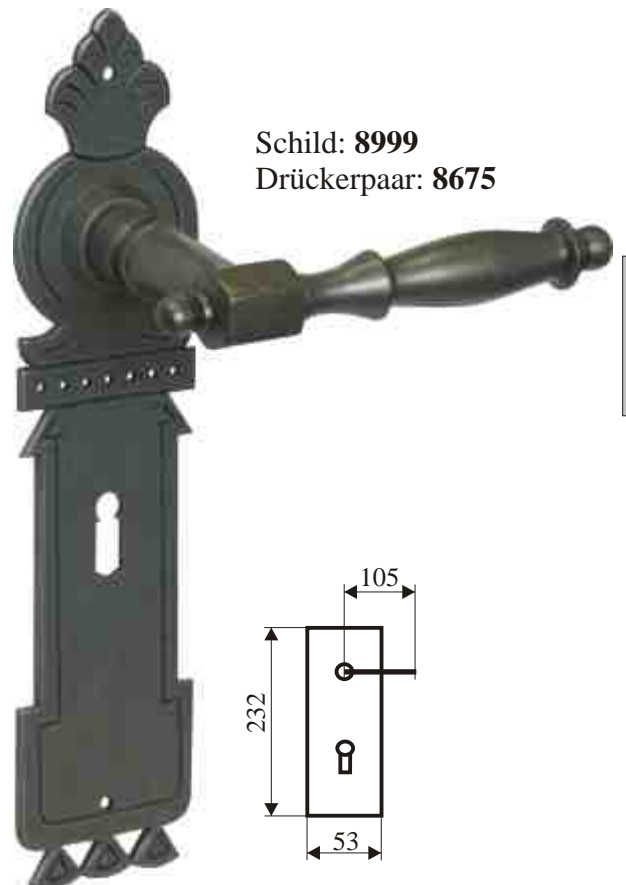
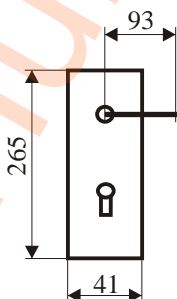


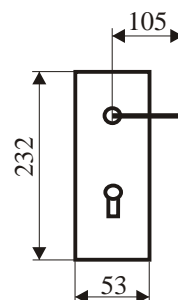
Abbildung links



Schild: **8891**
rechts oder links
Bitte angeben!
Drückerpaar: **8877**



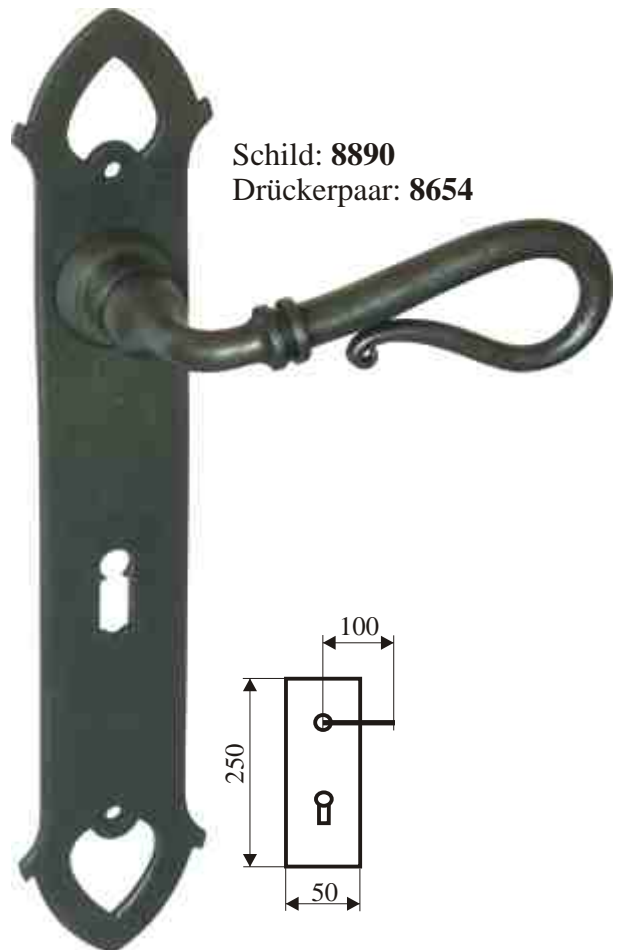
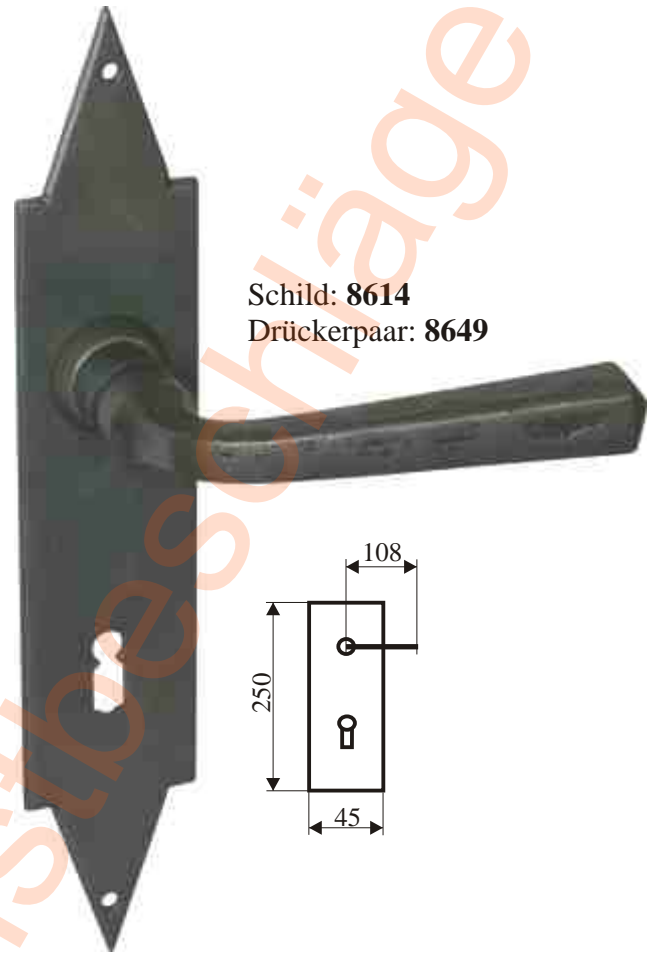
Schild: **8999**
Drückerpaar: **8675**



K

Eisen-Drückergarnituren; Lochung und Oberfläche nach Angabe s. S.: K-3 alle Drücker sind mit allen Schildern kombinierbar

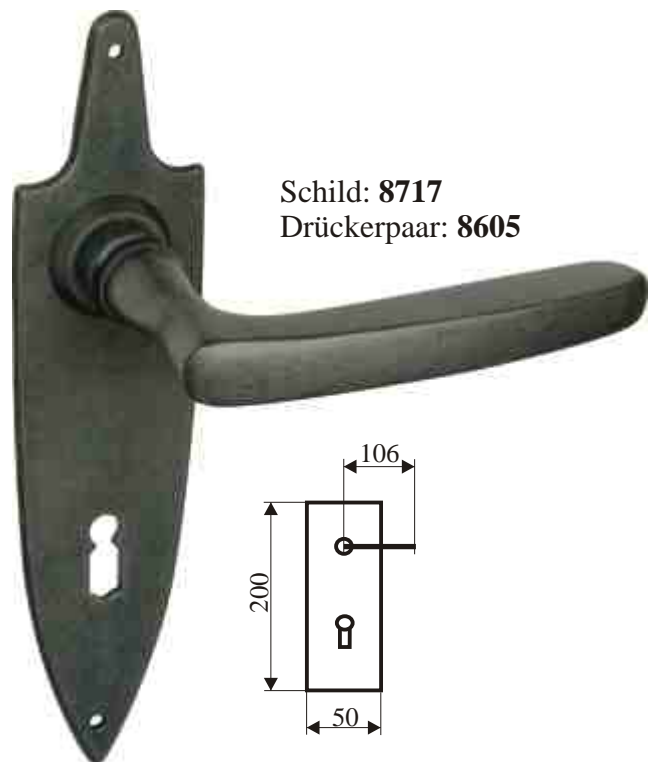
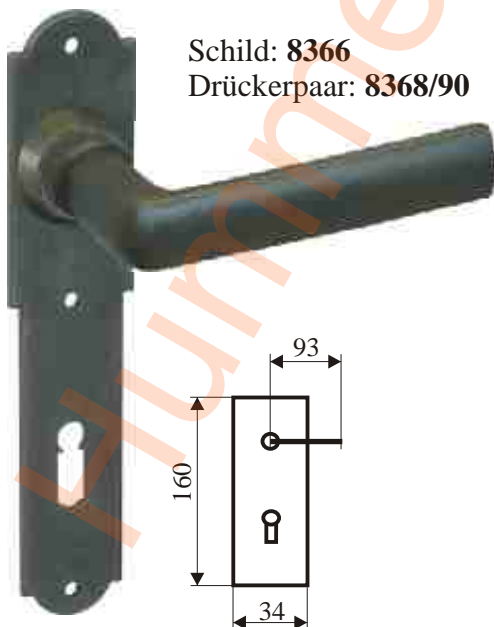
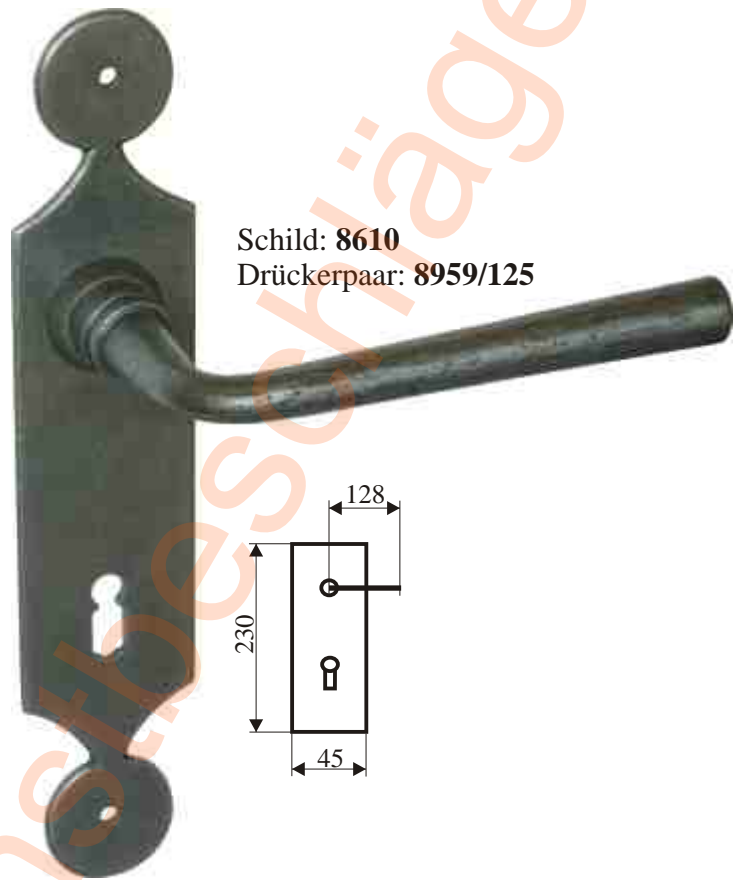
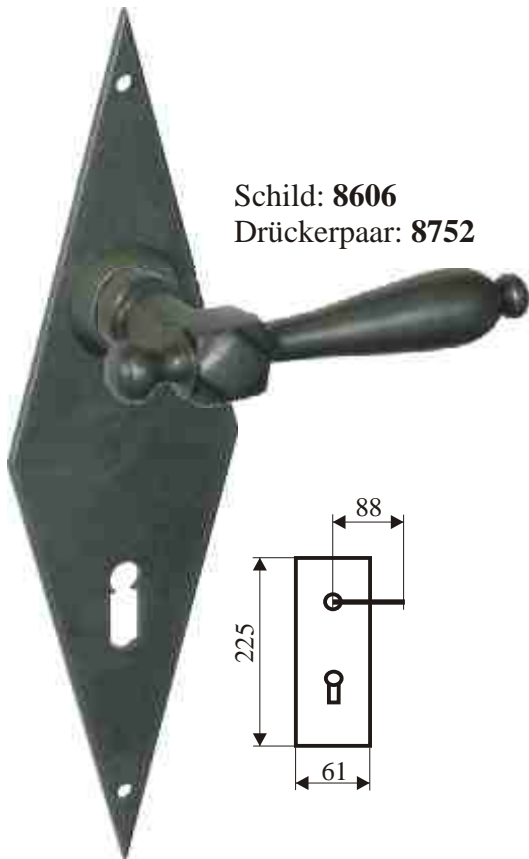
Bei Haustür-Lochung vergrößern sich die Schildmaße geringfügig. Materialstärke Schild: 2,5 mm



K

Eisen-Drückergarnituren; Lochung und Oberfläche nach Angabe s. S.: K-3 alle Drücker sind mit allen Schildern kombinierbar

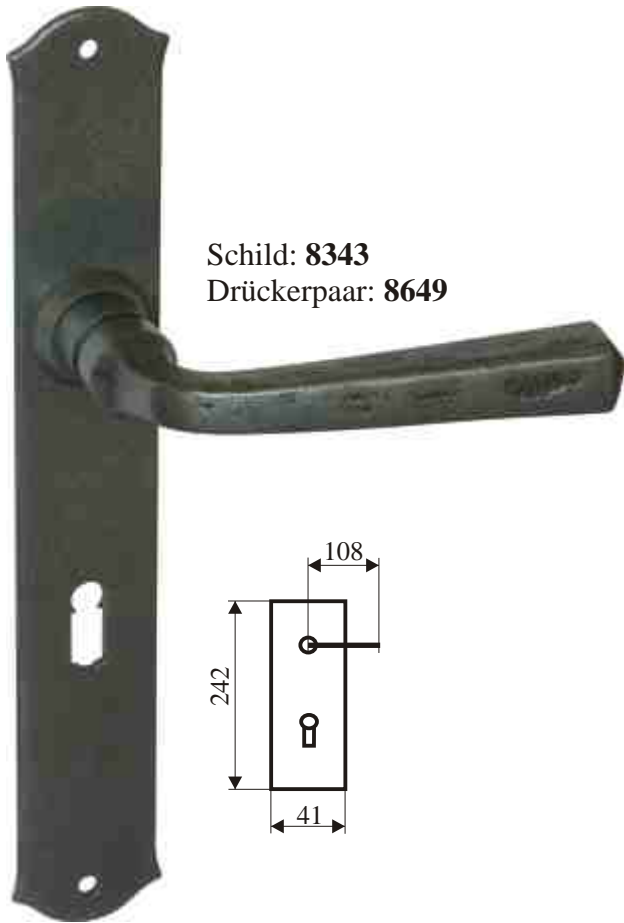
Bei Haustür-Lochung vergrößern sich die Schildmaße geringfügig. Materialstärke Schild: 2,5 mm



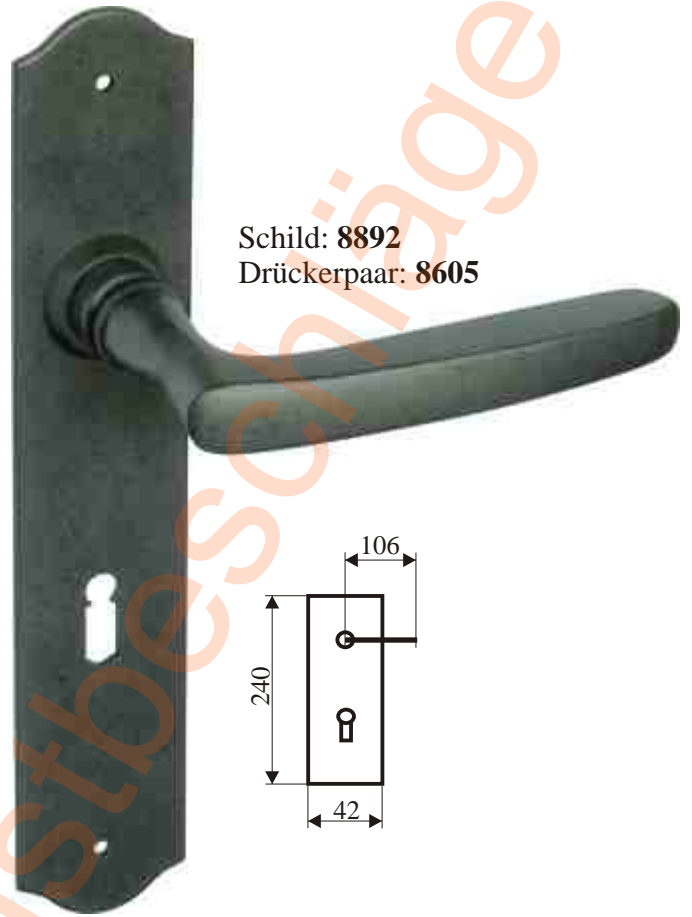
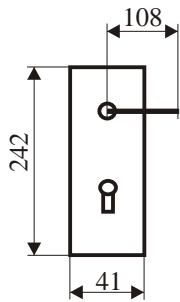
K

Eisen-Drückergarnituren; Lochung und Oberfläche nach Angabe s. S.: K-3 alle Drücker sind mit allen Schildern kombinierbar

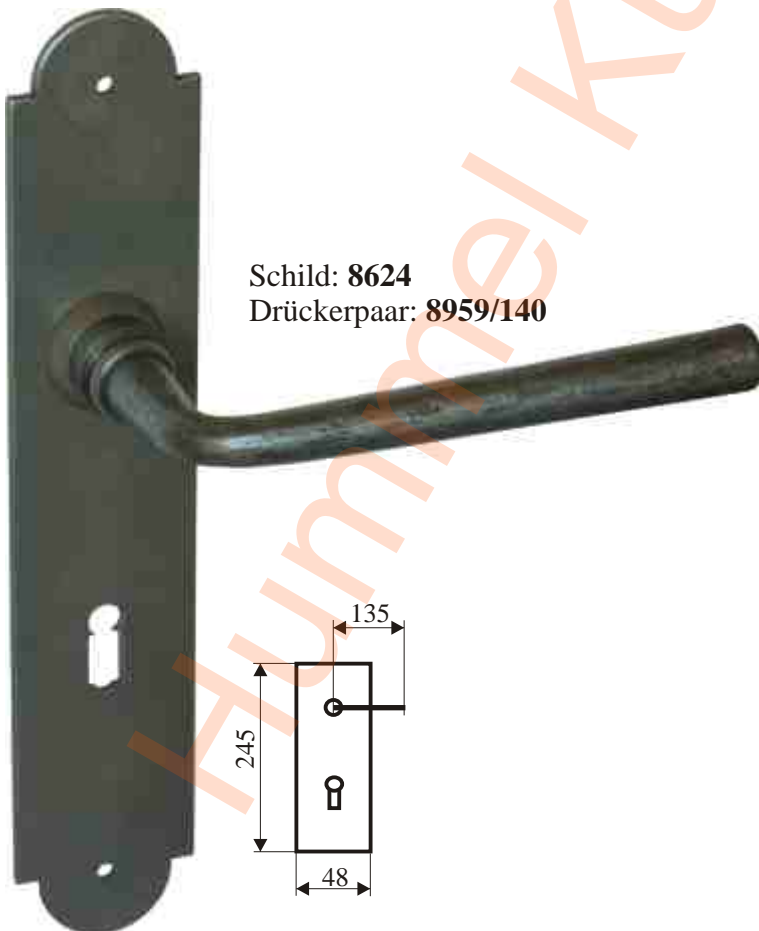
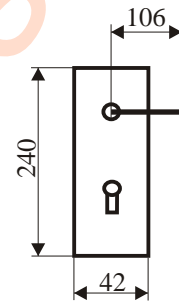
Bei Haustür-Lochung vergrößern sich die Schildmaße geringfügig. Materialstärke Schild: 2,5 mm



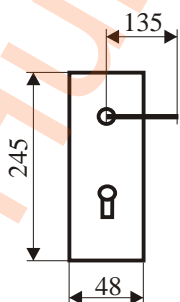
Schild: **8343**
Drückerpaar: **8649**



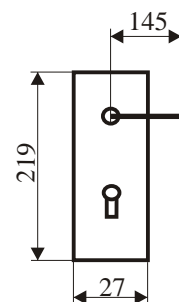
Schild: **8892**
Drückerpaar: **8605**



Schild: **8624**
Drückerpaar: **8959/140**



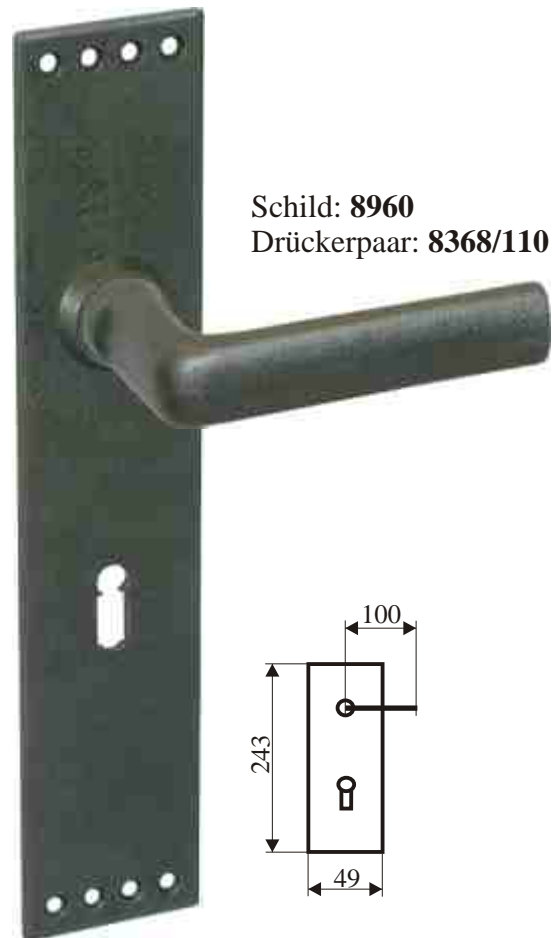
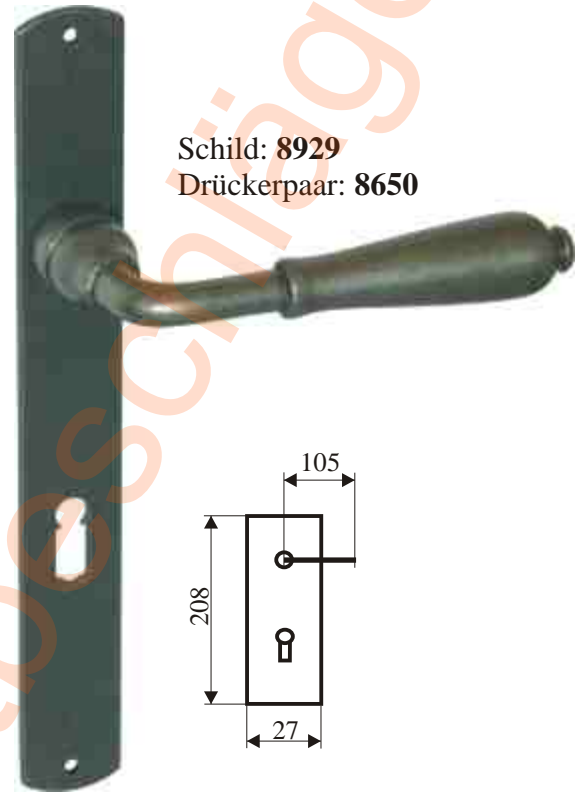
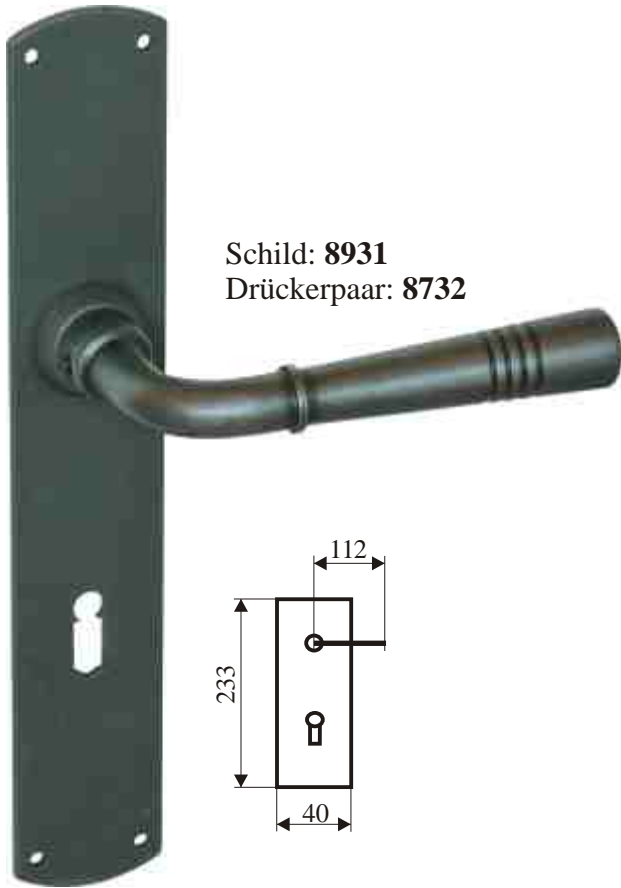
Schild: **8626**
Drückerpaar: **8958**



K

Eisen-Drückergarnituren; Lochung und Oberfläche nach Angabe s. S.: K-3 alle Drücker sind mit allen Schildern kombinierbar

Bei Haustür-Lochung vergrößern sich die Schildmaße geringfügig. Materialstärke Schild: 2,5 mm



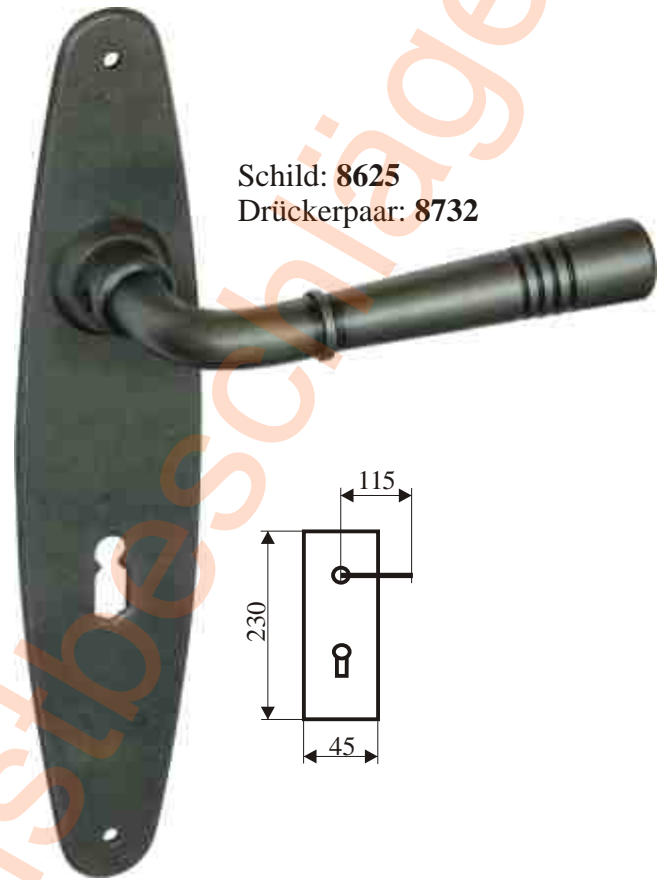
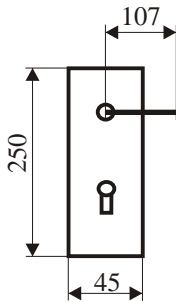
K

Eisen-Drückergarnituren; Lochung und Oberfläche nach Angabe s. S.: K-3 alle Drücker sind mit allen Schildern kombinierbar

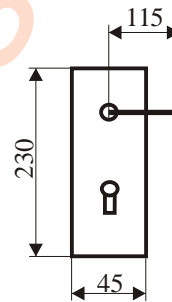
Bei Haustür-Lochung vergrößern sich die Schildmaße geringfügig. Materialstärke Schild: 2,5 mm



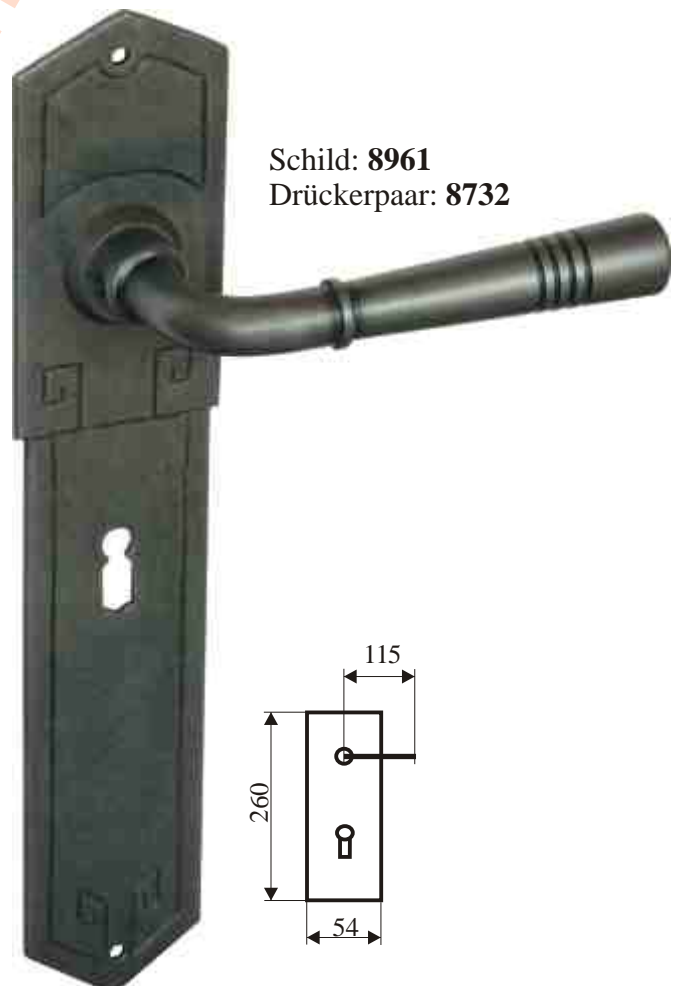
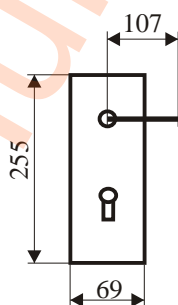
Schild: **8737**
(gegossen)
Drückerpaar: **8369**
(gegossen)



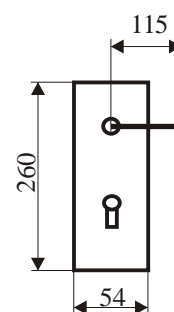
Schild: **8625**
Drückerpaar: **8732**



Schild: **8749**
Drückerpaar: **8369**
(gegossen)



Schild: **8961**
Drückerpaar: **8732**

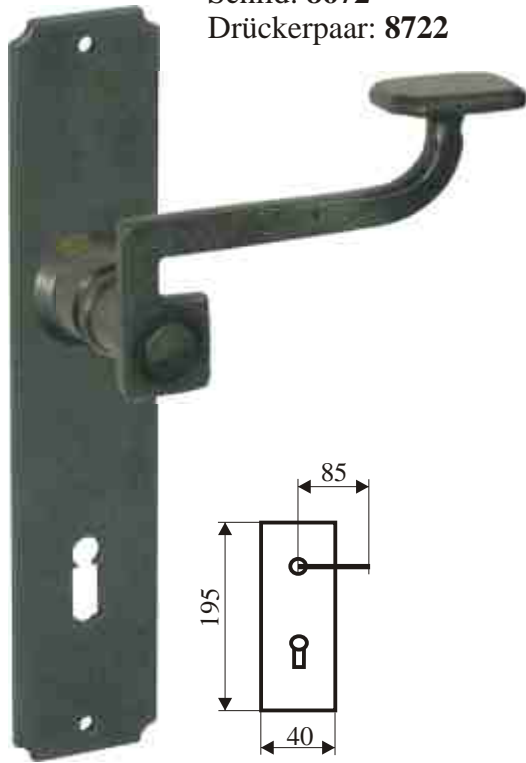


K

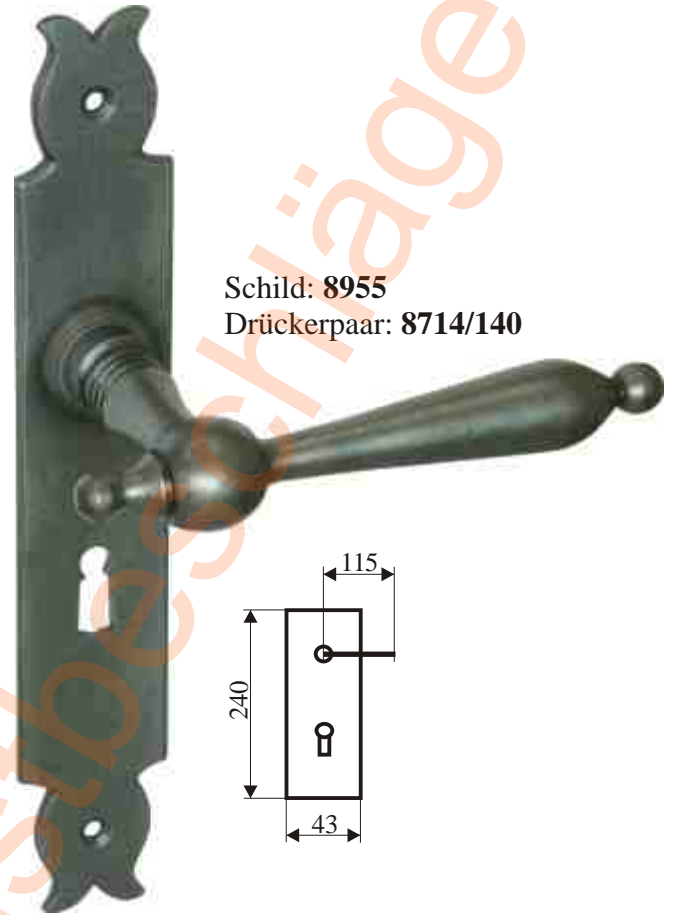
Eisen-Drückergarnituren; Lochung und Oberfläche nach Angabe s. S.: K-3 alle Drücker sind mit allen Schildern kombinierbar

Bei Haustür-Lochung vergrößern sich die Schildmaße geringfügig. Materialstärke Schild: 2,5 mm

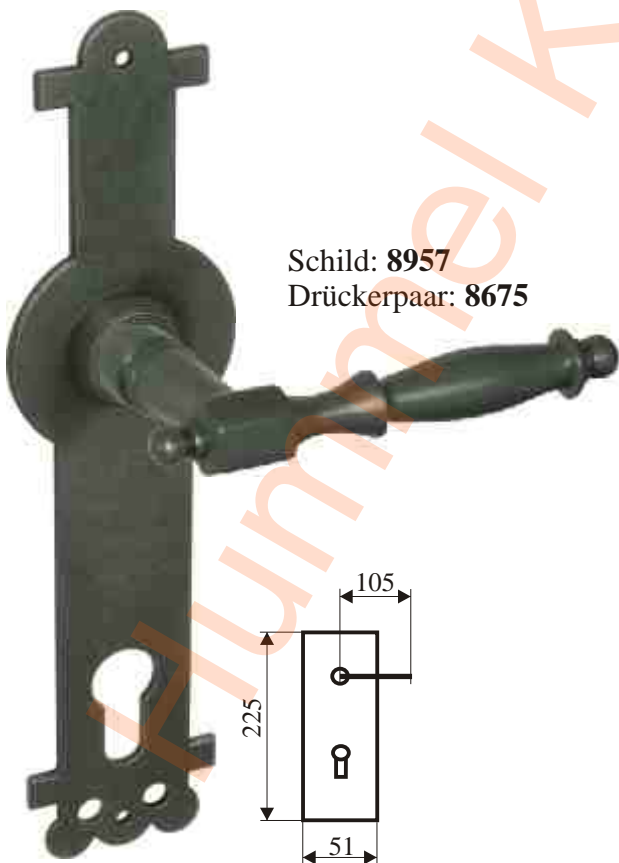
Schild: 8672
Drückerpaar: 8722



Schild: 8955
Drückerpaar: 8714/140



Schild: 8957
Drückerpaar: 8675



Schild: 8613
Drückerpaar: 8714/115



K

**Eisen-Drückergarnituren; Lochung und Oberfläche nach Angabe s. S.: K-3
alle Drücker sind mit allen Rosetten kombinierbar**

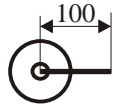
gegossen:

Drückerrosette: **8373/D** 51x51 mm

PZ-Rosette: **8373/PZ** 53x68 mm

BB-Rosette: **8373/BB** 50x66 mm

Drückerpaar: **8728/130**



Materialstärke Rosetten: 6 mm

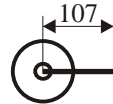
gegossen:

Drückerrosette: **8370/D** 58x58 mm

PZ-Rosette: **8370/PZ** 53x65 mm

BB-Rosette: **8370/BB** 42x59 mm

Drückerpaar: **8369**



Materialstärke Rosetten: 2,5 mm

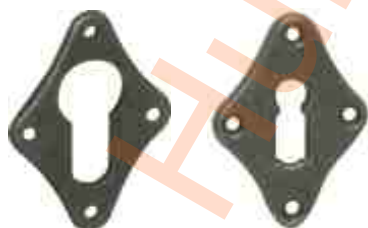
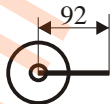
gegossen:

Drückerrosette: **8371/D** 53x53 mm

PZ-Rosette: **8371/PZ** 42x58 mm

BB-Rosette: **8371/BB** 42x58 mm

Drückerpaar: **8728/115**



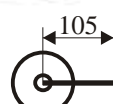
Materialstärke Rosetten: 2,5 mm

Drückerrosette: **8668/D** 48x64 mm

PZ-Rosette: **8668/PZ** 48x64 mm

BB-Rosette: **8668/BB** 48x64 mm

Drückerpaar: **8650**



Materialstärke Rosetten: 2,5 mm

K

**Eisen-Drückergarnituren; Lochung und Oberfläche nach Angabe s. S.: K-3
alle Drücker sind mit allen Rosetten kombinierbar**

Drückerrosette: **8670/D** Ø 50 mm
PZ-Rosette: **8670/PZ** Ø 50 mm
BB-Rosette: **8670/BB** Ø 50 mm
Drückerpaar: **8714/115**



Materialstärke Rosetten: 2,5 mm

Drückerrosette: **8923/D** Ø 70 mm
PZ-Rosette: **8923/PZ** Ø 70 mm
BB-Rosette: **8923/BB** Ø 70 mm
Drückerpaar: **8714/140**



Materialstärke Rosetten: 2,5 mm

Drückerrosette: **8915/D** Ø 60 mm
PZ-Rosette: **8915/PZ** Ø 60 mm
BB-Rosette: **8915/BB** Ø 60 mm
Drückerpaar: **8732**



Materialstärke Rosetten: 5 mm

Drückerrosette: **8912/D** Ø 54 mm
PZ-Rosette: **8912/PZ** Ø 54 mm
BB-Rosette: **8912/BB** Ø 54 mm
Drückerpaar: **8878**



Materialstärke Rosetten: 6 mm

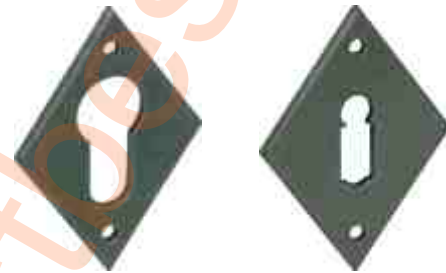
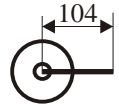
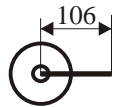
K

Eisen-Drückergarnituren; Lochung und Oberfläche nach Angabe s. S.: K-3 alle Drücker sind mit allen Rosetten kombinierbar

Materialstärke Rosetten: 2,5 mm

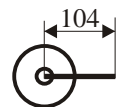
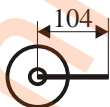
Drückerrosette: **8060/D** 36x59 mm
PZ-Rosette: **8060/PZ** 36x59 mm
BB-Rosette: **8060/BB** 36x59 mm
Drückerpaar: **8605**

Drückerrosette: **8664/D** 50x70 mm
PZ-Rosette: **8664/PZ** 50x70 mm
BB-Rosette: **8664/BB** 50x70 mm
Drückerpaar: **8340** (altweiß)



Drückerrosette: **8662/D** 27x45 mm
BB-Rosette: **8662/BB** 21x50 mm
Drückerpaar: **8342** (altweiß, gesprenkelt)

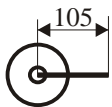
Drückerrosette: **8046/D** 28x55 mm
PZ-Rosette: **8046/PZ** 28x55 mm
BB-Rosette: **8046/BB** 28x55 mm
Drückerpaar: **8341** (weiß)



K

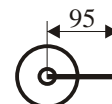
**Eisen-Drückergarnituren; Lochung und Oberfläche nach Angabe s. S.: K-3
alle Drücker sind mit allen Rosetten kombinierbar**

Drückerrosette: **8914/D** 40x60 mm
PZ-Rosette: **8914/PZ** 40x60 mm
BB-Rosette: **8914/BB** 40x60 mm
Drückerpaar: **8650**



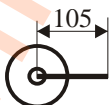
Materialstärke Rosetten: 2,5 mm

Drückerrosette: **8910/D** 41x61 mm
PZ-Rosette: **8910/PZ** 41x61 mm
BB-Rosette: **8910/BB** 41x61 mm
Drückerpaar: **8714/115**



Materialstärke Rosetten: 6 mm

Drückerrosette: **8666/D** 33x70 mm
PZ-Rosette: **8666/PZ** 33x70 mm
BB-Rosette: **8666/BB** 33x70 mm
Drückerpaar: **8650**



Materialstärke Rosetten: 2,5 mm

**Eisen-Haustürknopf drehbar.
Fest gegen Aufpreis. Knopf
ist mit allen Schildern oder
Rosetten kombinierbar.**

Drückerrosette: **8670/D** Ø 50 mm
PZ-Rosette: **8670/PZ** Ø 50 mm
Knopf: **8981** Ø 50 mm



K

Eisen-Haustürknöpfe drehbar. Fest gegen Aufpreis. Oberfläche nach Angabe s. S.: K-3. Alle Knöpfe sind mit allen Schildern oder Rosetten kombinierbar. Von innen verschraubbar mit oder ohne Stahlplatte gegen Aufpreis möglich.



K

Eisen-Haustürknöpfe und Ziehgriffe. Oberfläche nach Angabe s. S.: K-3.



Schild: **8748**
 Knopf: **8039**
 63x38 mm
 senkrecht oder
 waagrecht
 Bitte angeben!
 Drehbar
 Fest gegen Aufpreis
 Von innen
 verschraubbar
 mit oder ohne
 Stahlplatte
 gegen Aufpreis
 möglich.



8591
 Ziehgriff
 Eisen
 geschmiedet
 Höhe: 143 mm



8984/G
 Haustürknopf gekröpft
 Eisen grau verzinkt
 andere Oberflächen
 gegen Aufpreis
 Ø 58 mm



8535
 Knopf
 nur in altgrau, geblüht
 und schwarz möglich
 Ø 70 mm



8789 Knopf mit Rosette
8789/Kn Knopf einzeln Ø 52 mm
8789/Ro Rosette einzeln 92x92 mm

Eisen-Haustürmittelknöpfe und Rosetten



8631/Kn
 Knopf 63x40 mm



8631/Kn
 Knopf 63x40 mm



8630/Kn
 Knopf 75x50 mm



8630/Kn
 Knopf 75x50 mm

K

1055/85
 Rosette 84x50 mm

8548/Ro
 Rosette: 80x55 mm

8630/Ro
 Rosette 115x50 mm

8548/Ro
 Rosette 80x55 mm

Zu allen Schildern und Rosetten kombinierbare WC-Verschlüsse:



8966 Eisen
 Oberfläche nach Angabe



8966b Eisen
 Oberfläche nach Angabe