

## Fenstergriffe, Messing poliert, unlackiert (M 1:2)

Alle mit 7 mm Vierkantstift und Lochabstand 43 mm. Holz- oder metrischen Schrauben (bitte extra bestellen)  
 Passend für alle Normfenster. Patiniert oder altverzinkt gegen Aufpreis möglich.  
 Auch mit anderen Rosette s. S. K-52 gegen Aufpreis lieferbar.



8497



8496



8502



8503



8501



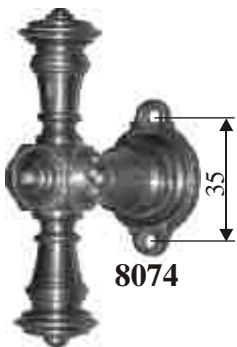
8500



8510/70



8506/70



8074



8075  
Griff: Holz  
schwarz



8505



8504

K



8488 Messing  
8488/Ni vernickelt  
Griff: schwarz



8489 Messing  
8489/Ni vernickelt  
Griff: schwarz



8491 Griff: schwarz



8490 Griff: schwarz



8069  
Griff: Holz  
schwarz

## Fenstergriffe, Messing poliert lackiert (M 1:2)

Alle mit 7 mm Vierkantstift, Rasterrosette und Lochabstand 43 mm. Passend für alle Normfenster.  
Patinert oder altverzinnt gegen Aufpreis möglich.



8361



8409  
Messing

8409G  
glanz-  
verchromt



8422



8429



8433



8440  
Griffstück  
Porzellan



8445 Kiefer  
8442 Palisander  
8448 Nussbaum

## Fenstergriffe in Eisen altgrau und Messing patiniert (M 1:2)

Alle mit 7 mm Vierkantstift und Lochabstand 43 mm. Holz- oder metrischen  
Schrauben (bitte extra bestellen)

Passend für alle Normfenster. (gegen Aufpreis andere Oberflächen möglich)  
Auch mit anderen Rosette s. S. K-52 gegen Aufpreis lieferbar.



8547 Messing



8826 Eisen  
8827 Messing



8071 Eisen  
8070 Messing



8862 Eisen  
8540 Messing



8862/H Eisen  
8540/H Messing

K

# Fenstergriffe in Eisen altgrau und Messing patiniert (M 1:2)

Alle mit 7 mm Vierkantstift und Lochabstand 43 mm. Holz- oder metrischen Schrauben (bitte extra bestellen)  
 Passend für alle Normfenster. (gegen Aufpreis andere Oberflächen möglich)  
 Auch mit anderen Rosette s. S. K-52 gegen Aufpreis lieferbar.



8861 Eisen  
8881 Messing



8844 Eisen



8866 Eisen



8860 Eisen



8945/H  
Eisen



8945 Eisen



8869 Eisen  
8542 Messing



8052  
Eisen



8614/F  
Eisen



8063  
Eisen



8339  
Eisen



8073 Eisen  
8072 Messing



8337  
mit Rasterrosette



8338/H  
mit  
Rasterrosette



8338  
mit Rasterrosette

K

# Fenstergriffe, Eisen altgrau (Abbildungen Massstab 1:2)

(auch rostig, altgrau, gegläht oder blank, gegen Aufpreis altverzinnt)

Alle mit 7 mm Vierkantstift und Lochabstand 43 mm. Holz- oder metrischen Schrauben (bitte extra bestellen)  
Passend für alle Normfenster.



8817



8815



8829



8100



8819



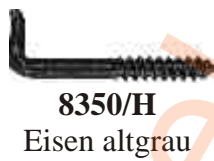
8815/H



8829/H



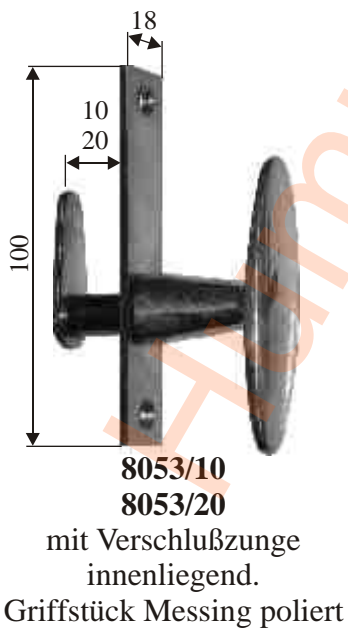
8100/H



8350/H  
Eisen altgrau



8825  
konische seitliche  
Zunge, Eisen  
gegossen, □ 7 mm



8053/10  
8053/20

mit Verschlusszunge  
innenliegend.  
Griffstück Messing poliert



8934/V  
mit seitlicher  
Verschlusszunge  
vorne liegend



8996/D



8996/E

K

# Rosetten für Fenstergriffe (M 1:2)

alle mit Lochabstand 43 mm. Passend für alle Normfenster.

Kombinieren Sie die Fenstergriffe der vorigen Seiten mit den hier aufgeführten Rosetten nach eigener Wahl.  
Gegen Aufpreis



**8337/RAR**  
Rasterrosette  
Eisen



**8934/RAR** Eisen  
**8926/RAR** Messing  
Rasterrosette



**8433/R** Messing  
**8092** Eisen  
Rasterrosette



**8862/32R** Eisen  
**8540/32R** Messing



**8862/28R** Eisen  
**8540/28R** Messing



**8339/R**  
Eisen



**8505/R**  
Messing



**8501/R** Messing  
**8063/R** Eisen



**8934/56R**  
Eisen



**8934/R**  
Eisen



**8100/R**  
Eisen



**8053/R**  
Eisen



**8862/R** Eisen  
**8540/R** Messing



**8801/R**  
Eisen



**8817/25R**  
Eisen



**8829/R**  
Eisen



**8614/R**  
Eisen



**8817/R**  
Eisen



**8062**  
abschließbares  
Unterteil in  
Messing poliert  
lackiert



**8091**  
abschließbares  
Unterteil in  
Eisen altgrau

K

## Hier einige Kombinationsbeispiele



# Fensterbeschläge. Abweichende Oberflächen gegen Aufpreis möglich. (M1:2)

**8089**  
Fensterhalter  
Eisen verzinkt  
passend für  
Überschlag: 0 mm

**8088**  
Fensterhalter  
Eisen verzinkt  
passend für  
Überschlag: 15 mm

Andere Überschlagsmaße gegen Aufpreis möglich

**8059/RE**  
**8059/LI**  
Kippverschluß für Schiebefenster Eisen schwarz  
Rechts oder links angeben. Länge: 57 mm

Abb. Rechts.

**8081**  
Fensterhalter  
Messing poliert

**8080**  
Fensterverschluß  
für bündige Fenster  
mit 2 Schließteilen  
Messing poliert

**8089/P**  
steigendes  
Reibblech  
Eisen verzinkt

**8088/H**  
Haken  
Eisen  
verzinkt

**8082** Fensterstellschere, Eisen gelb verzinkt, 34 cm lang

## Beschläge für Kippflügelfenster

**8921/LI**  
**8921/RE**  
Eisen  
verzinkt

**8920/A**  
28

**8920/B**  
12

**8920/C**  
23

Bitte Kloben A, B, oder C  
auswählen. Bei Bestellung  
mit angeben!

**8920/LI**  
**8920/RE**  
Eisen  
verzinkt

**8922/56**  
mit Schraube  
Eisen verzinkt

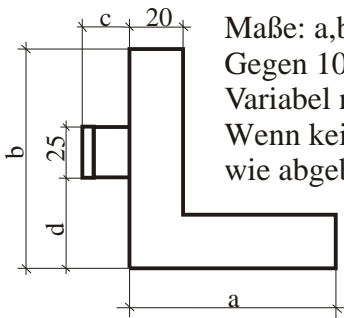
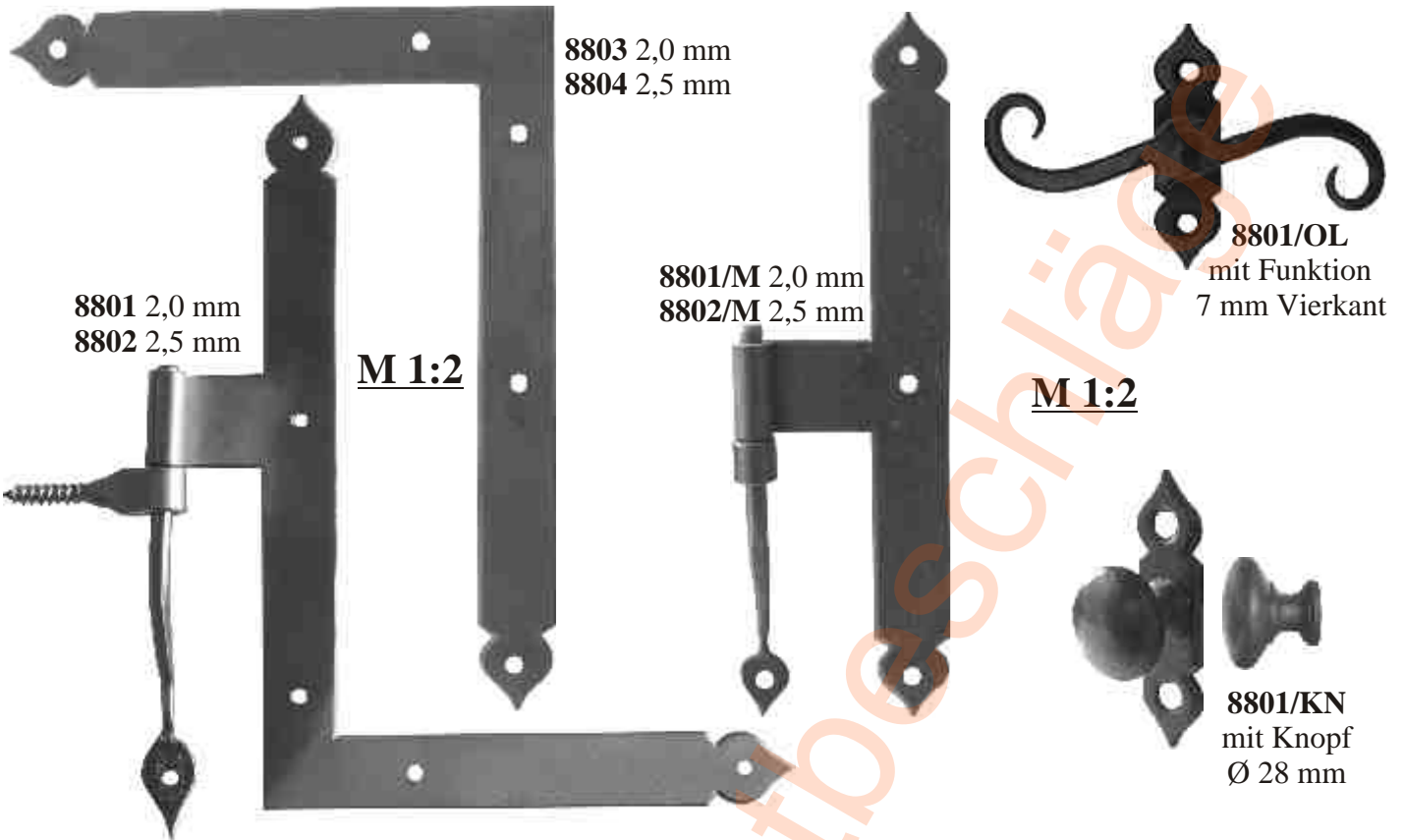
**8922/63**  
mit Schraube  
Eisen verzinkt

**8066**  
Kippflügelscheren-Satz für Kastenfenster  
Eisen schwarz. Längenmaße nach Ihren Angaben.

K

# Fensterbänder, Eisen blank

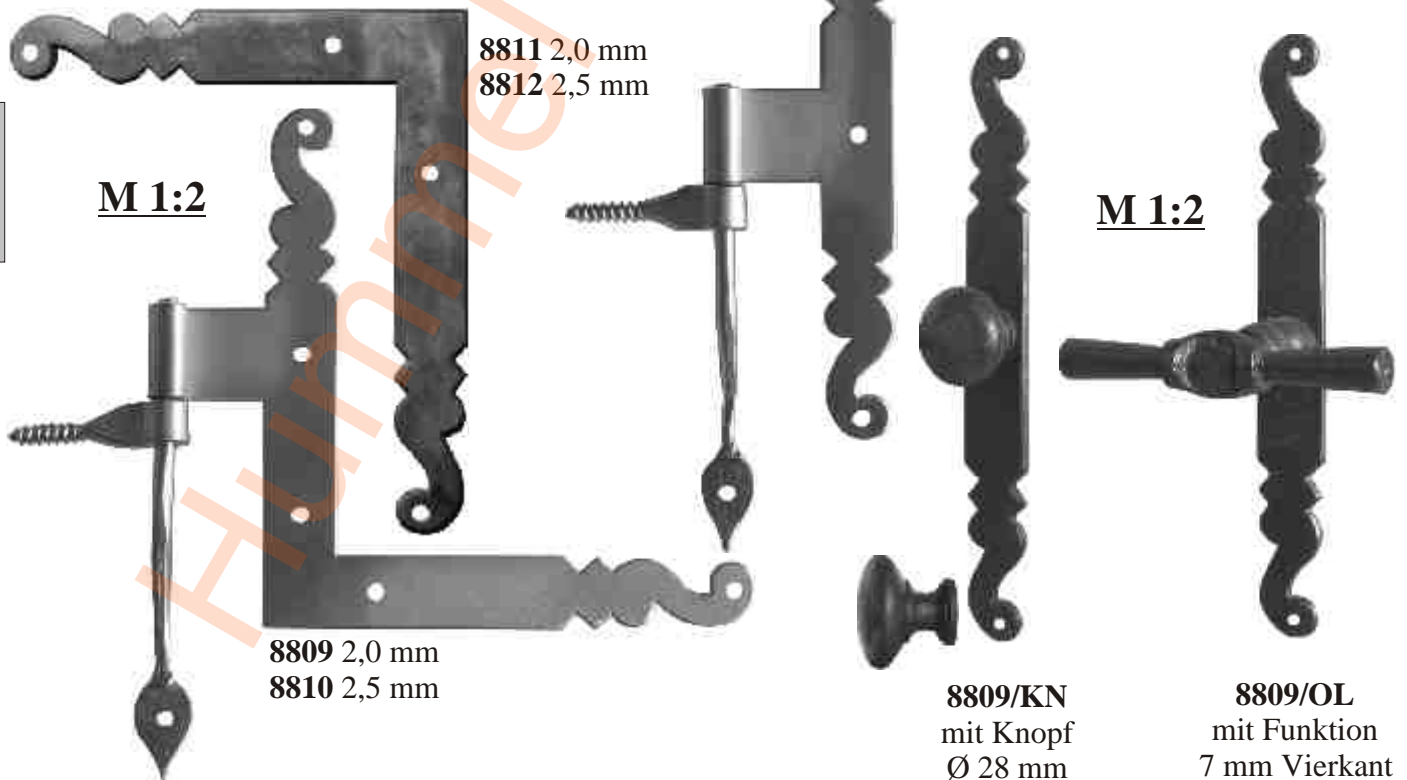
(rostig, schwarz, geblüht, altgrau oder altverzinkt s. S. K-3 gegen Aufpreis lieferbar)



Maße: a,b,c,d M 1:2  
Gegen 10% Aufpreis :  
Variabel nach Angabe.  
Wenn keine Angaben, dann  
wie abgebildet, M 1:2

Bitte Überslagsmaß angeben.  
Evtl. Kröpfung ohne Aufpreis.

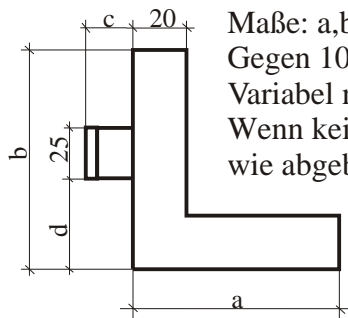
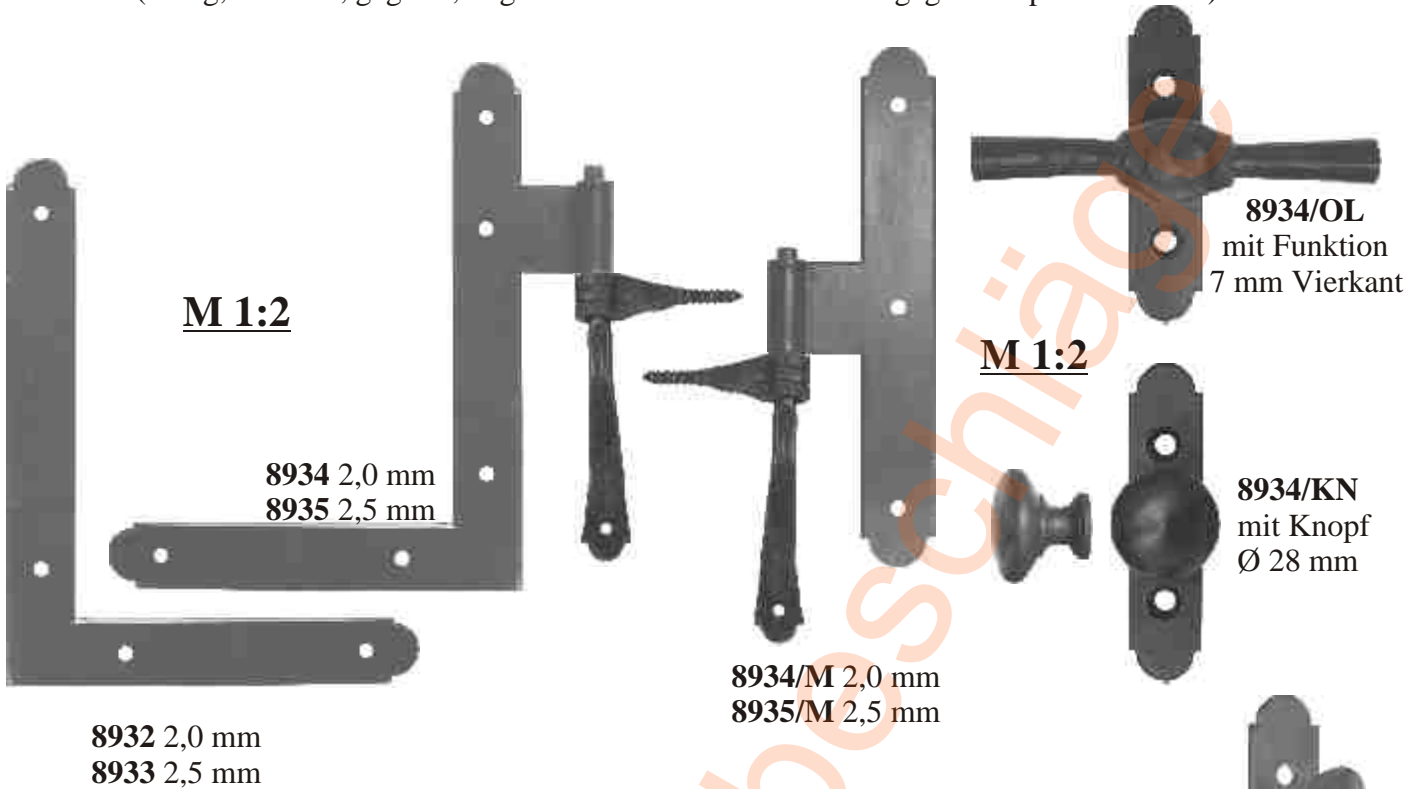
8809/M 2,0 mm  
8810/M 2,5 mm



K

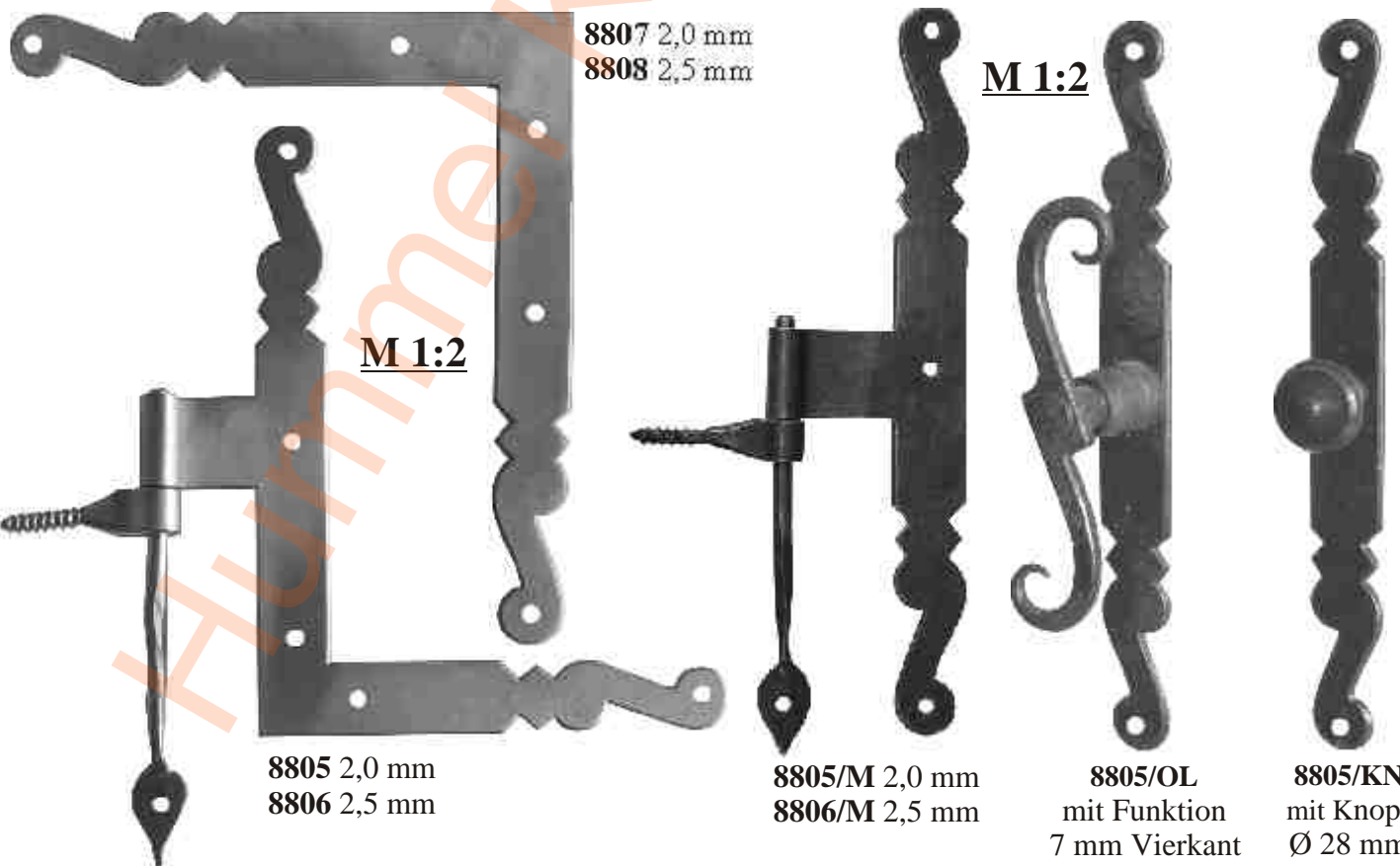
# Fensterbänder, Eisen blank

(rostig, schwarz, geblüht, altgrau oder altverzinkt s. S. K-3 gegen Aufpreis lieferbar)



Maße: a,b,c,d M 1:2  
Gegen 10% Aufpreis :  
Variabel nach Angabe.  
Wenn keine Angaben, dann  
wie abgebildet, M 1:2

Bitte Überschlagsmaß angeben.  
Evtl. Kröpfung ohne Aufpreis.

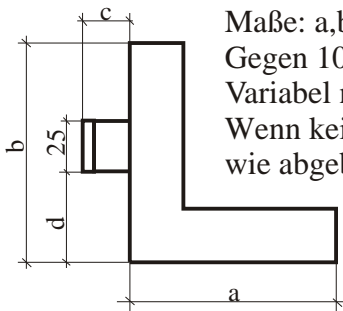
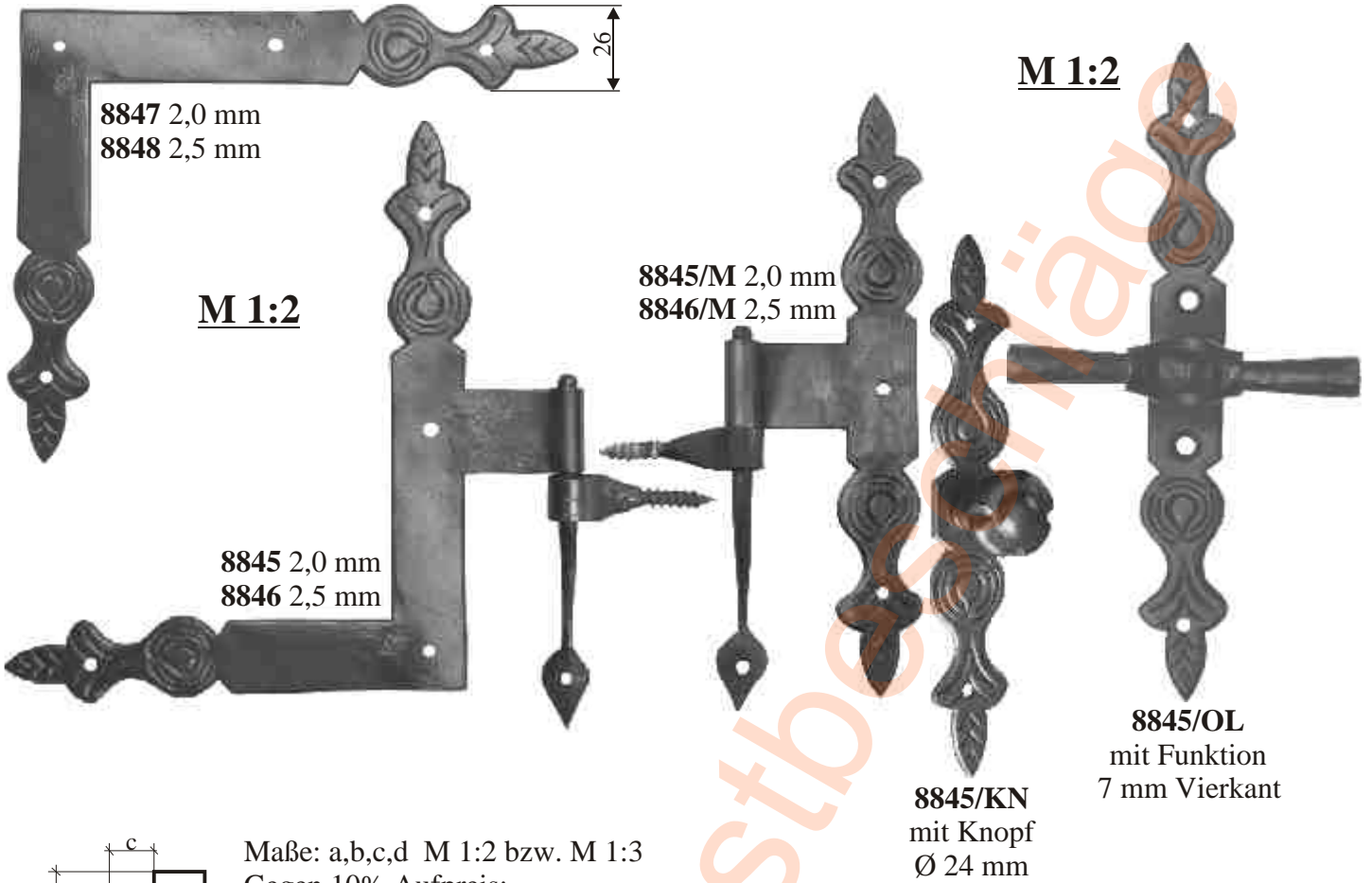


K



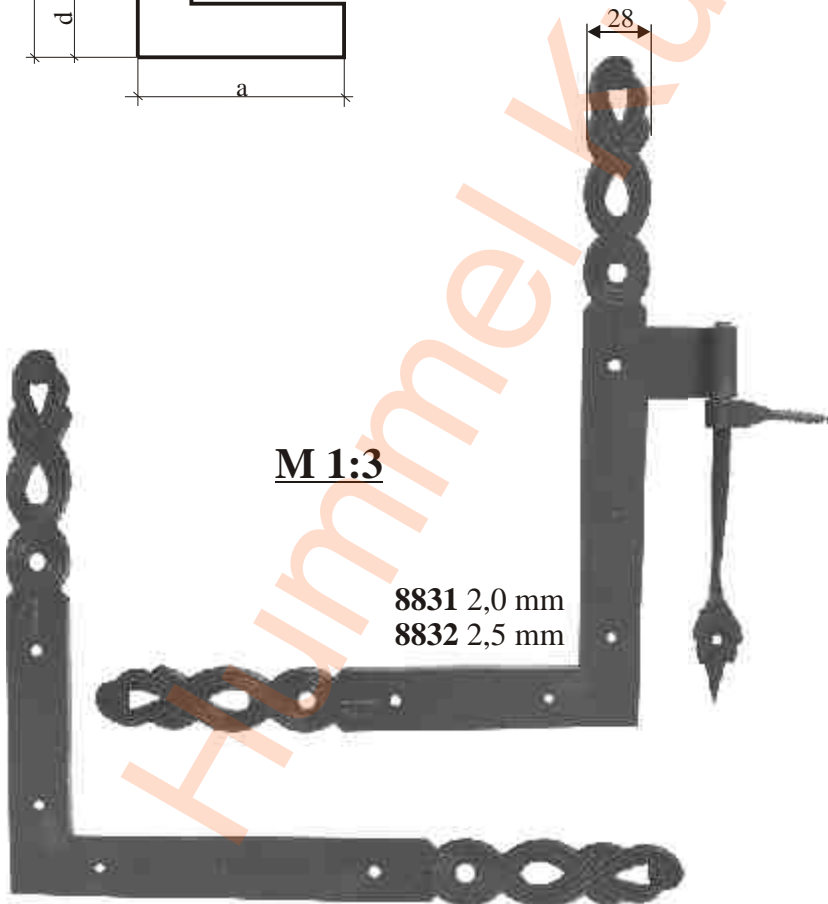
# Fensterbänder, Eisen blank

(rostig, schwarz, geblüht, altgrau oder altverzinnt s. S. K-3 gegen Aufpreis lieferbar)



Maße: a,b,c,d M 1:2 bzw. M 1:3  
Gegen 10% Aufpreis:  
Variabel nach Angabe.  
Wenn keine Angaben, dann  
wie abgebildet, M 1:2 bzw. M 1:3

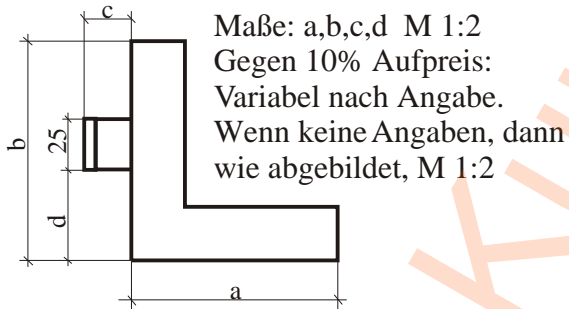
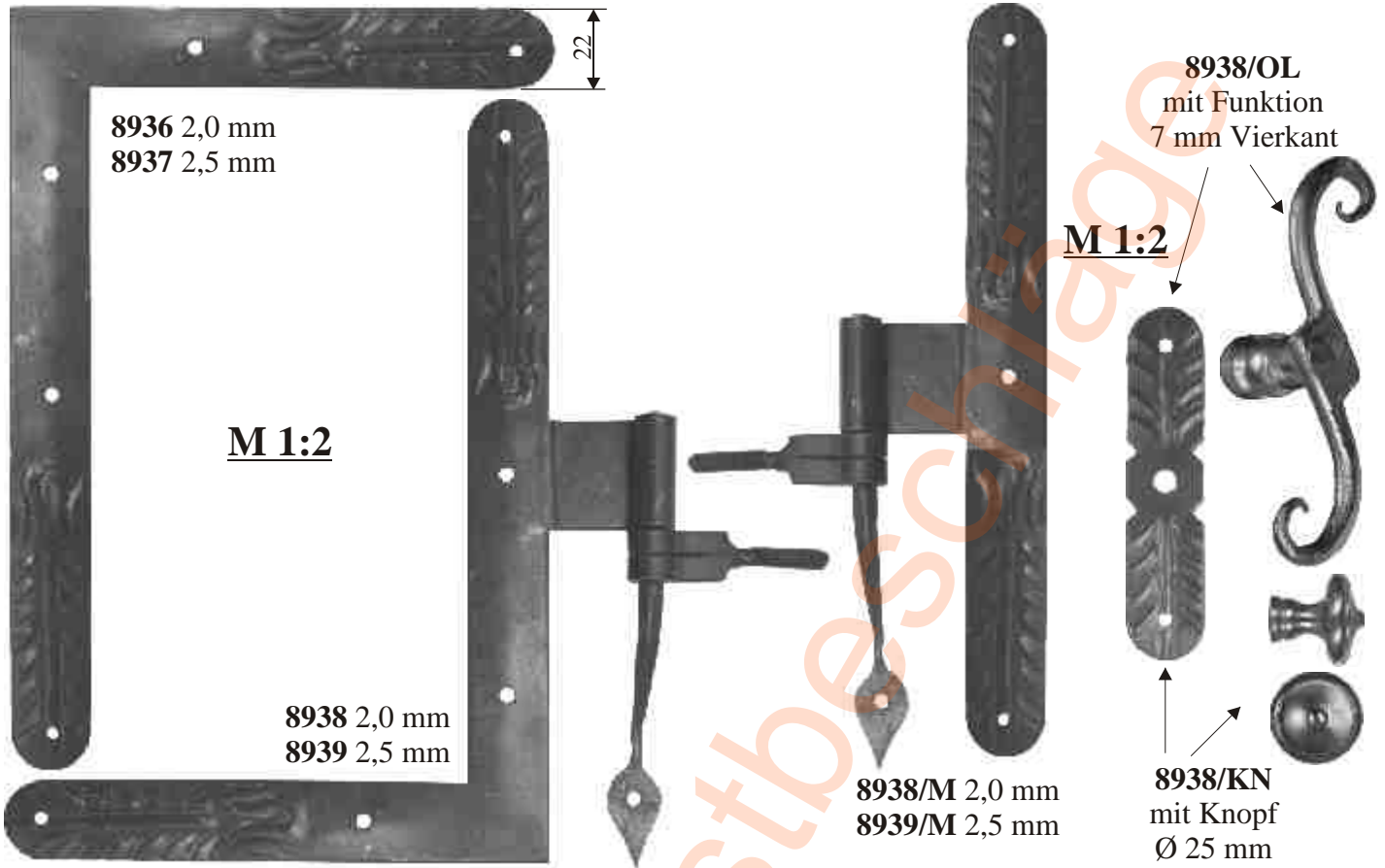
**Bitte Überschlagsmaß angeben.  
Evtl. Kröpfung ohne Aufpreis.**



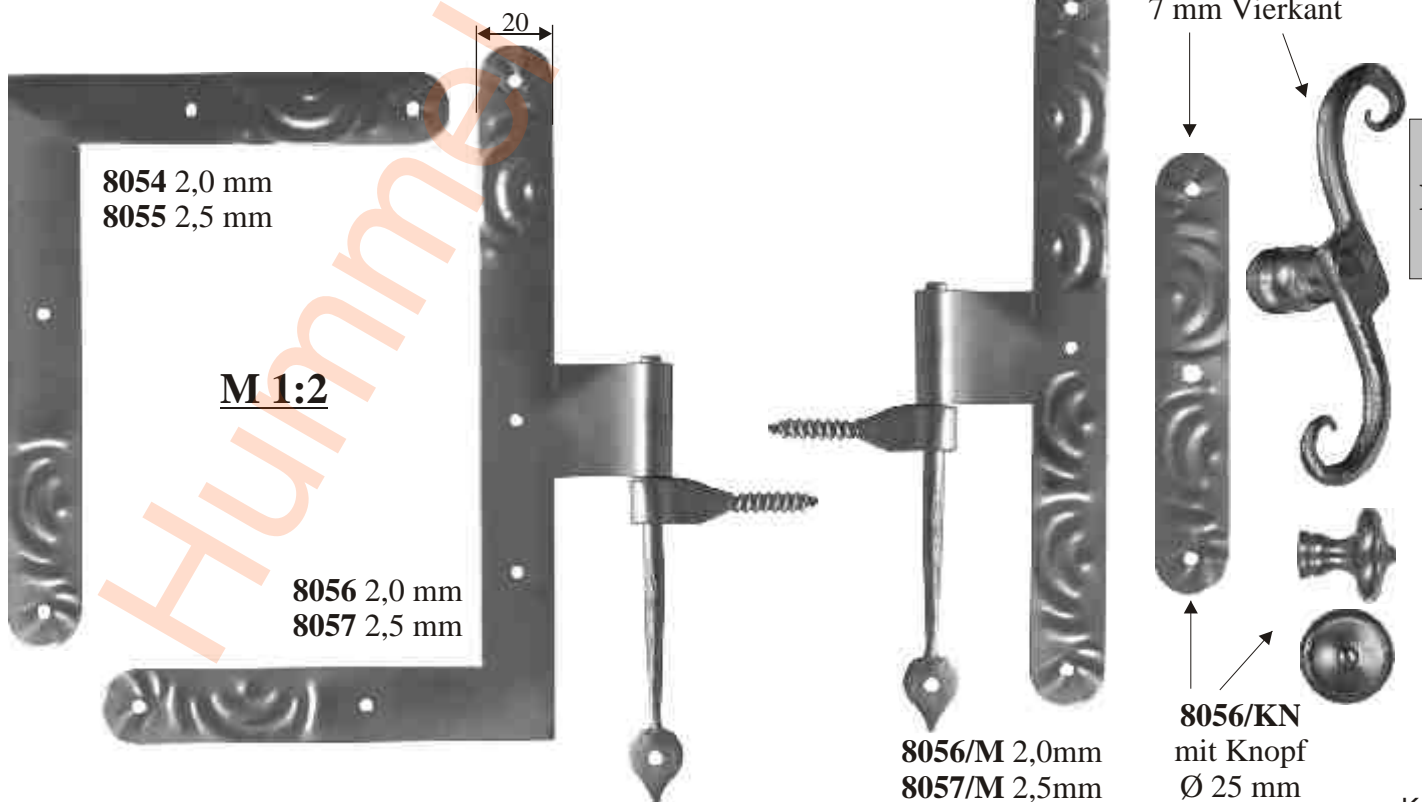
K

# Fensterbänder, Eisen blank

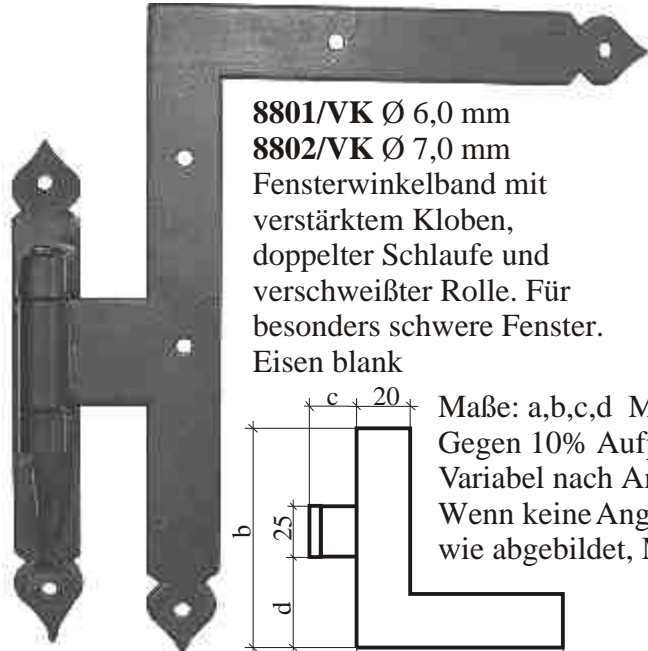
(rostig, schwarz, geblüht, altgrau oder altverzinkt s. S. K-3 gegen Aufpreis lieferbar)



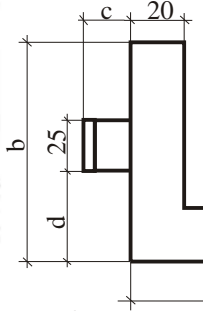
**Bitte Überschlagsmaß angeben.  
Evtl. Kröpfung ohne Aufpreis.**



**Sonstige Fensterbeschläge. Abweichende Oberflächen gegen Aufpreis möglich.**



**8801/VK** Ø 6,0 mm  
**8802/VK** Ø 7,0 mm  
 Fensterwinkelband mit  
 verstärktem Kloben,  
 doppelter Schlaufe und  
 verschweißter Rolle. Für  
 besonders schwere Fenster.  
 Eisen blank



Maße: a,b,c,d M 1:2  
 Gegen 10% Aufpreis :  
 Variabel nach Angabe.  
 Wenn keine Angaben, dann  
 wie abgebildet, M 1:2

Bitte Überschlagsmaß angeben.  
 Evtl. Kröpfung ohne Aufpreis.



**8085/100**  
 günstiger, einfacher Fensterscheinwinkel,  
 gestanzt, Eisen verzinkt, 100x100x15x1,5 mm

**8085/120**  
 günstiger, einfacher Fensterscheinwinkel,  
 gestanzt, Eisen verzinkt, 120x120x20x2 mm

**8801/KL** Ø 6,0 mm  
**8802/KL** Ø 7,0 mm  
 Eisen blank

**8934/KL** Ø 6,0 mm  
**8935/KL** Ø 7,0 mm  
 Eisen blank

**8934/SH** Ø 6,0 mm  
**8935/SH** Ø 7,0 mm  
 Eisen blank

**8801/SM** Ø 6,0 mm  
**8802/SM** Ø 7,0 mm  
 Eisen blank

**8801/SH** Ø 6,0 mm  
**8802/SH** Ø 7,0 mm  
 Eisen blank



**9083**  
 Fensterknopf Eisen blank, Ø 19 mm,  
 mit Stockschraube M4



**9094**  
 Fensterknopf Eisen blank, Ø 22 mm,  
 mit Stockschraube M4



**5064/Eb** Eisen blank



**9024/23**  
 Eisen blank

K



**5211**  
 Eisen rostig

**5212**  
 Eisen rostig

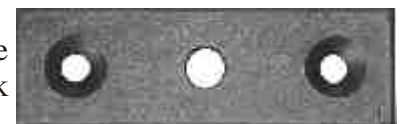


**5210**  
 Eisen rostig



**8064/86**  
 Fensterpuffer gekröpft,  
 Eisen verzinkt, Länge: 86 mm

**9121** Rosette  
 Eisen blank



**8064/100**  
 Fensterpuffer gekröpft,  
 Eisen verzinkt, Länge: 100 mm



**8064/140**  
 Fensterpuffer gerade, Eisen verzinkt, Länge: 140 mm

**Reiber gegossen. Abweichende Oberflächen gegen Aufpreis möglich.**



**8953** Messing patiniert  
für Überschlag 12 mm



**8952** Messing patiniert  
für Überschlag 12 mm



**8950** Messing patiniert



**8951** Messing patiniert  
für Überschlag 12 mm



**8821** Eisen blank



**8822** Eisen blank



**8948** Eisen blank  
**8948/85** mm, Eisen blank (o. Abb.)



**8949** Eisen blank



**8948/69** Eisen blank



**8859/32** Eisen blank



**8859/58** Eisen blank



**8859/51** Eisen blank



**8859/42** Eisen blank

**Passende Schrauben finden Sie auf Seite L-13**



**8820** Eisen blank



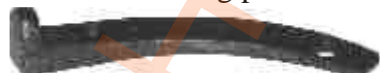
**8089/P**  
Steigendes Reiblech  
Eisen verzinkt



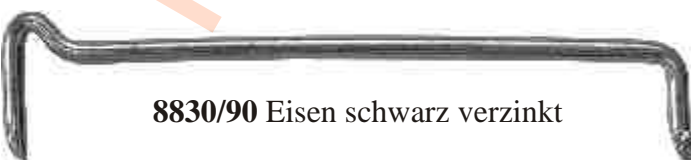
**8980/Li** Messing patiniert



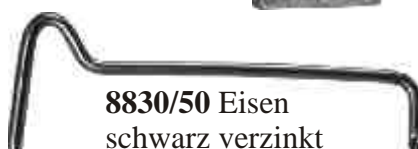
**8980/Re** Messing patiniert



**8837/6**



**8830/90** Eisen schwarz verzinkt



**8830/50** Eisen  
schwarz verzinkt

Abstands­röhrchen  
Eisen roh  
von 6 mm  
bis 27mm  
je 1mm  
steigend

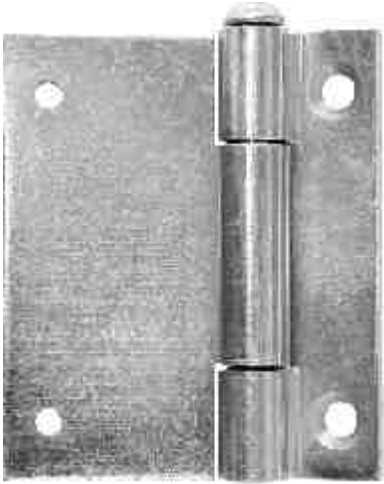


**8837/7**

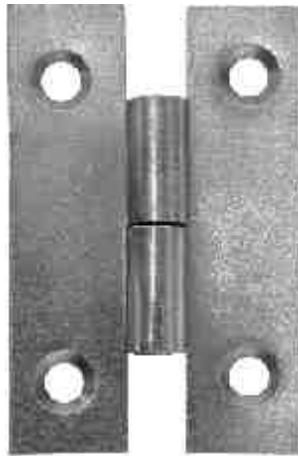
**8837/8**

**K**

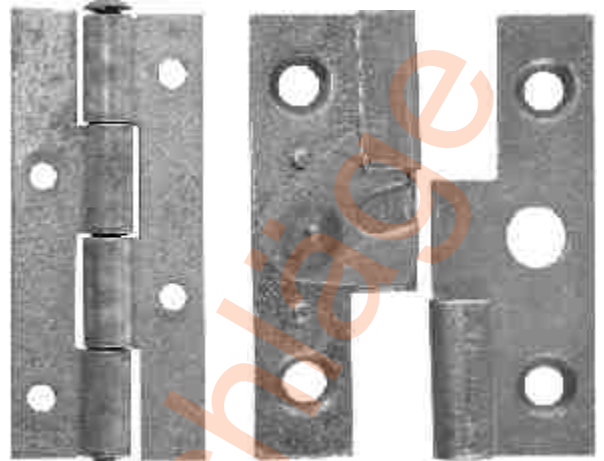
**Fensterbänder, Verbundfensterbeschläge, Reiber und Halbreiber.  
Abweichende Oberflächen gegen Aufpreis möglich.**



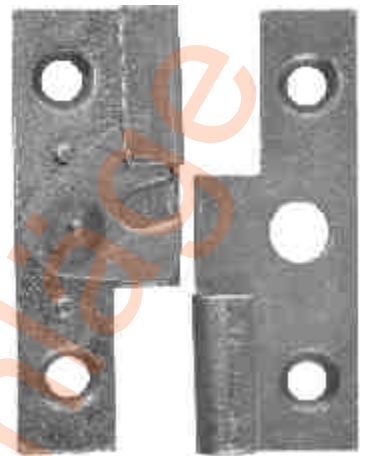
**8043**  
Einstem-  
aufschraubband  
Eisen verzinkt



**8041/VB re rechts**  
**8041/VB li links**  
Verbundband  
Eisen verzinkt



**8042**  
Verbundband leicht,  
Eisen verzinkt

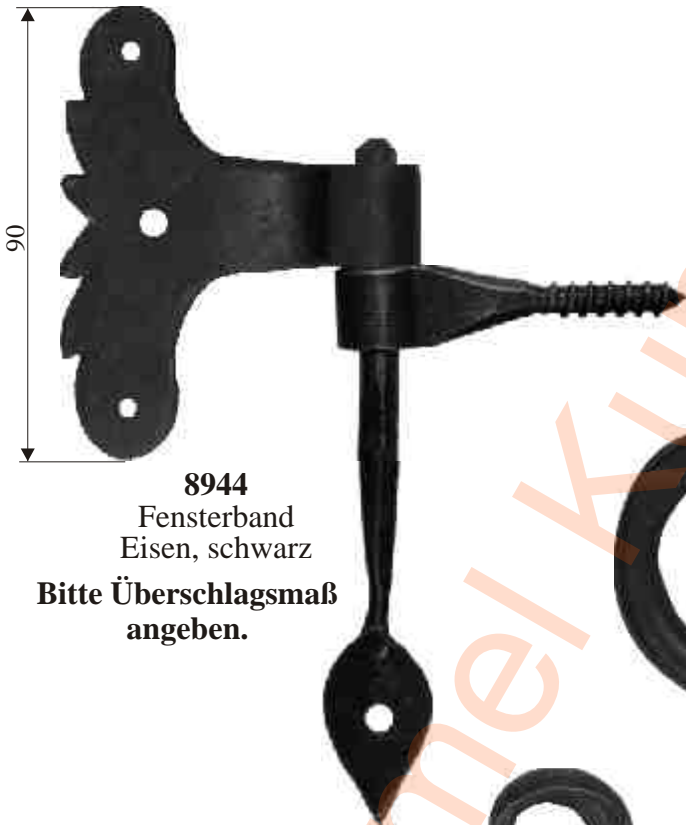


**8041/VK**  
Verbundkupplung  
Eisen verzinkt

**8041/VS** Verbundschraube mit 2 Gewindebuchsen  
Eisen verzinkt

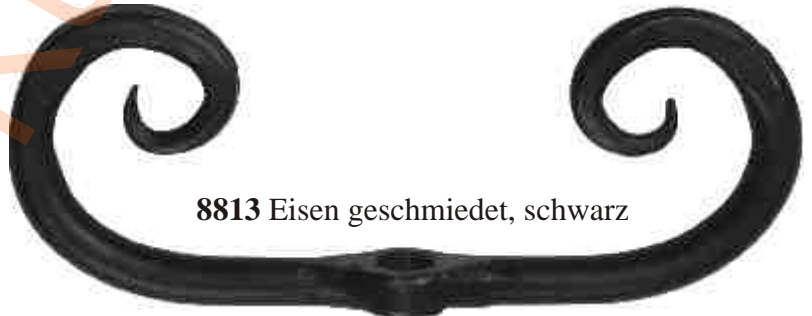


**8041/S** Schlüssel für Verbundkupplung  
Eisen verzinkt



**8944**  
Fensterband  
Eisen, schwarz  
Bitte Überslagsmaß  
angeben.

**8813** Eisen geschmiedet, schwarz



**8814/80** Eisen  
geschmiedet,  
schwarz



**8824** Eisen  
geschmiedet,  
schwarz



**Passende Schrauben finden Sie auf Seite L-13.**

**Passende Abstandsröhrchen, Streifdrähte vorige Seite.**

**Ohne Aufpreis auch in Eisen blank, geblüht, gerostet oder altgrau lieferbar.**

**8823** Eisen  
geschmiedet,  
schwarz



**8814** Eisen geschmiedet,  
schwarz



# Rudergetriebe. Abweichende Oberflächen gegen Aufpreis möglich.



**8354**  
 komplett, Eisen schwarz patiniert  
 mit vernickeltem Knopf.  
 Notwendige Angaben:  
 Ein- oder zweiflüglig;  
 Bei "auswärts" Stangenlänge;  
 bei "einwärts" Flügelhöhe



Schließhaken  
 für  
 einflüglige  
 Fenster



Schließhaken  
 für  
 zweiflüglige  
 Fenster



**8355**  
 Fensterruder  
 Stangenführungen  
 zum Einbohren,  
 sonst wie 8354

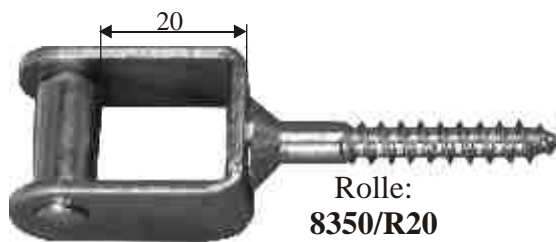


**9800** Messing patiniert  
**9801** Messing poliert  
**9802** Eisen altgrau  
 Notwendige Angaben:  
 Ein- oder zweiflüglig;  
 Bei "auswärts" Stangenlänge;  
 bei "einwärts" Flügelhöhe;  
 Überschlagsmaß.  
 Bis Länge 2,4 Meter.  
 Anderes Griffstück und  
 anderer Knopf möglich.  
 Bitte anfragen.

alternative Schließteile in passender Oberfläche,  
 bitte separat bestellen:



Rolle:  
**8350/R** Eisen altgrau  
**8868/R pol** Messing poliert  
**8868/R pat** Messing patiniert



Rolle:  
**8350/R20**  
 Eisen altgrau



Basquillschraube:  
**8350/B** Eisen altgrau  
**8868/B pol** Messing poliert  
**8868/B pat** Messing patiniert

**K**

**Fenstergetriebe. Abweichende Oberflächen gegen Aufpreis möglich.**



8868-8069

8868-8505

8868-8072

8868-8731

8865-8052

8865-8073

8865-8712

**Messing poliert oder patiniert. Bitte angeben!**

**Eisen altgrau**

Rustikale Fenstergetriebe, aufliegend, Getriebekasten: 122x35 mm, mit 2 Stangen je 1,2 m, Verlängerte Stangen gegen Aufpreis möglich. **Rechts oder links. Bitte angeben.** Sie können auch jeden anderen Türdrücker und jede Fensterolive frei kombinieren.

**Schließteile in passender Oberfläche, bitte separat bestellen:**

Gegossenes Schließteil:

**8865/SK Eisen altgrau**

**8868/SK Messing pol. oder pat.**

**8868/U (o. Abb.) Unterlegeplatte zum Ausgleich des Überschlages.**

Bitte Überschlagsmaß angeben.



Haken:

**8350/H Eisen altgrau**

**8868/H pol Messing poliert**

**8868/H pat Messing patiniert**



Rolle:

**8350/R Eisen altgrau**

**8868/R pol Messing poliert**

**8868/R pat Messing patiniert**



Basquillschraube:

**8350/B Eisen altgrau**

**8868/B pol Messing poliert**

**8868/B pat Messing patiniert**



Mit seitlicher Zunge und Haken gegen Aufpreis bei Eisen- und Messinggetrieben möglich. Aufpreis-Art.-Nr.: **8863/Z rechts oder links** lieferbar **Bitte angeben!**

K

**Fenstergetriebe. Abweichende Oberflächen gegen Aufpreis möglich.**



8863-8505

8863-8503

8863-8502

8863-8496

8864-8052

8864-8073

8864-8650

**Messing poliert oder patiniert. Bitte angeben!**

**Eisen altgrau**

Fenstergetriebe, aufliegend, Getriebekasten: 114x30 mm, mit 2 Stangen je 1,2 m, Verlängerte Stangen gegen Aufpreis möglich. **Rechts oder links. Bitte angeben.** Sie können auch jeden anderen Türdrücker und jede Fensterolive frei kombinieren.

**Schließteile in passender Oberfläche, bitte separat bestellen:**

Haken:

8350/H Eisen altgrau

8868/H pol Messing poliert

8868/H pat Messing patiniert



Rolle:

8350/R Eisen altgrau

8868/R pol Messing poliert

8868/R pat Messing patiniert

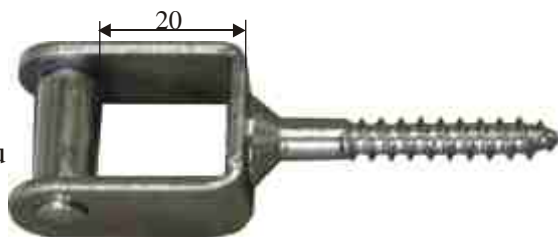


15

Rolle:

8350/R20

Eisen altgrau



20

Basquillschraube:

8350/B Eisen altgrau

8868/B pol Messing poliert

8868/B pat Messing patiniert



Mit seitlicher Zunge und Haken gegen Aufpreis bei Eisen- und Messinggetrieben möglich. Aufpreis-Art.-Nr.: **8863/Z** rechts oder links lieferbar **Bitte angeben!**

K



**Fenstergetriebe. Abweichende Oberflächen gegen Aufpreis möglich.**



**8896-8503 8896-8069 8896-8502 8896-8072 8874-8073 8874-8341 8874-8650**  
**Messing poliert oder patiniert. Bitte angeben! Eisen altgrau Eisen altgrau**

Rustikale Fenstergetriebe, aufliegend, Getriebekasten: 100x32 mm, mit 2 Stangen je 1,2 m, Verlängerte Stangen gegen Aufpreis möglich. **Rechts oder links. Bitte angeben.** Sie können auch jeden anderen Türdrücker und jede Fensterolive frei kombinieren.

**Schließteile in passender Oberfläche, bitte separat bestellen:**

Haken:

- 8350/H** Eisen altgrau
- 8868/H pol** Messing poliert
- 8868/H pat** Messing patiniert



Rolle:

- 8350/R** Eisen altgrau
- 8868/R pol** Messing poliert
- 8868/R pat** Messing patiniert



- Rolle:
- 8350/R20**
- Eisen altgrau



Basquillschraube:

- 8350/B** Eisen altgrau
- 8868/B pol** Messing poliert
- 8868/B pat** Messing patiniert



Mit seitlicher Zunge und Haken gegen Aufpreis bei Eisen- und Messinggetrieben möglich. Aufpreis-Art.-Nr.: **8863/Z** rechts oder links lieferbar **Bitte angeben!**

K

# Fenstergetriebe



**8357/E**  
Eisen schwarz



**8358/E**  
Eisen schwarz



**8359/E**  
Eisen schwarz



Getriebekasten:  
40,5x136,5 mm



4 Stück



2 Stück

**8357/M**  
Messing patiniert

**8358/M**  
Messing patiniert

**8359/M**  
Messing patiniert

Auf Wunsch können auf alle Getriebe auch andere Oliven montiert werden. Bitte anfragen.

Mit 2 Stangen je 1,25 m Eisen vernickelt oder schwarz.  
Andere Oberflächen *nicht* möglich.  
Rechts oder links lieferbar, bitte angeben.

Zusätzliche Schließteile in Eisen verzinkt. Abweichende Oberflächen gegen Aufpreis möglich.



8896-W4



8896-W2

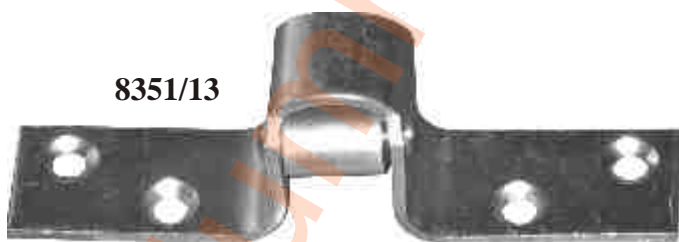


8351/10  
8351/12



8351/14

K



8351/13



8351/16



8351/15



8351/18  
8351/20

**Tortreibriegel, Schlagleistengetriebe und Einlaßgetriebe.  
Abweichende Oberflächen gegen Aufpreis möglich.**



**8090**

Tortreibriegel, Eisen verzinkt, komplett mit 2 Stangen und Aluminiumolive. Sehr stabile Ausführung für schwere Türen und Tore. Kasten: 230x60 mm Stangen: 20x8x1250 mm Gegen Aufpreis sind andere Oberflächen und andere Oliven möglich.



**8095/E Eisengriff**

**8095/M Messinggriff**

Tortreibriegel, Eisen schwarz, komplett mit 2 Stangen. Sehr stabile Ausführung für schwere Türen und Tore. Kasten: 177x42 mm Stangen: 13x13x1500 mm Gegen Aufpreis sind andere Oberflächen, längere Stangen und andere Griffe möglich.



**8093 re (rechts)**

**8093 li (links)**

Fenstereinlaßgetriebe, Eisen verzinkt, ohne Zunge, Dornmaß 9mm, Vierkant 7mm, Schraubabstand für Olivenbefestigung 43 mm. Kasten: 10x25x140 mm Mit Zunge:

**8093/Z re (rechts)**

**8093/Z li (links)**

Stangen 8x8 mm:

- 8093/600 mm**
- 8093/1000 mm**
- 8093/1250 mm**
- 8093/1500 mm**
- 8093/1750 mm**
- 8093/2000 mm**

**8094 (nur rechts lieferbar)**

Schlagleistengetriebe, Eisen verzinkt, ohne Zunge, komplett mit 2 Stangen (7x7x1400 mm). Schraubabstand für Olivenbefestigung 43 mm. Dornmaß: 16mm Vierkant: 7mm. Kasten: 32x125 mm.



K



**8044/13**

**8044/17**

**8044/20** Einsteckeinreiber

**8044/25** mit Zunge

**8044/30** und Zubehör,

**8044/35** Nuß □ 7 mm,

**8044/40** Stulpe 110x16 mm

**8044/45** kantig

**8044/50** verzinkt



**8045/S**

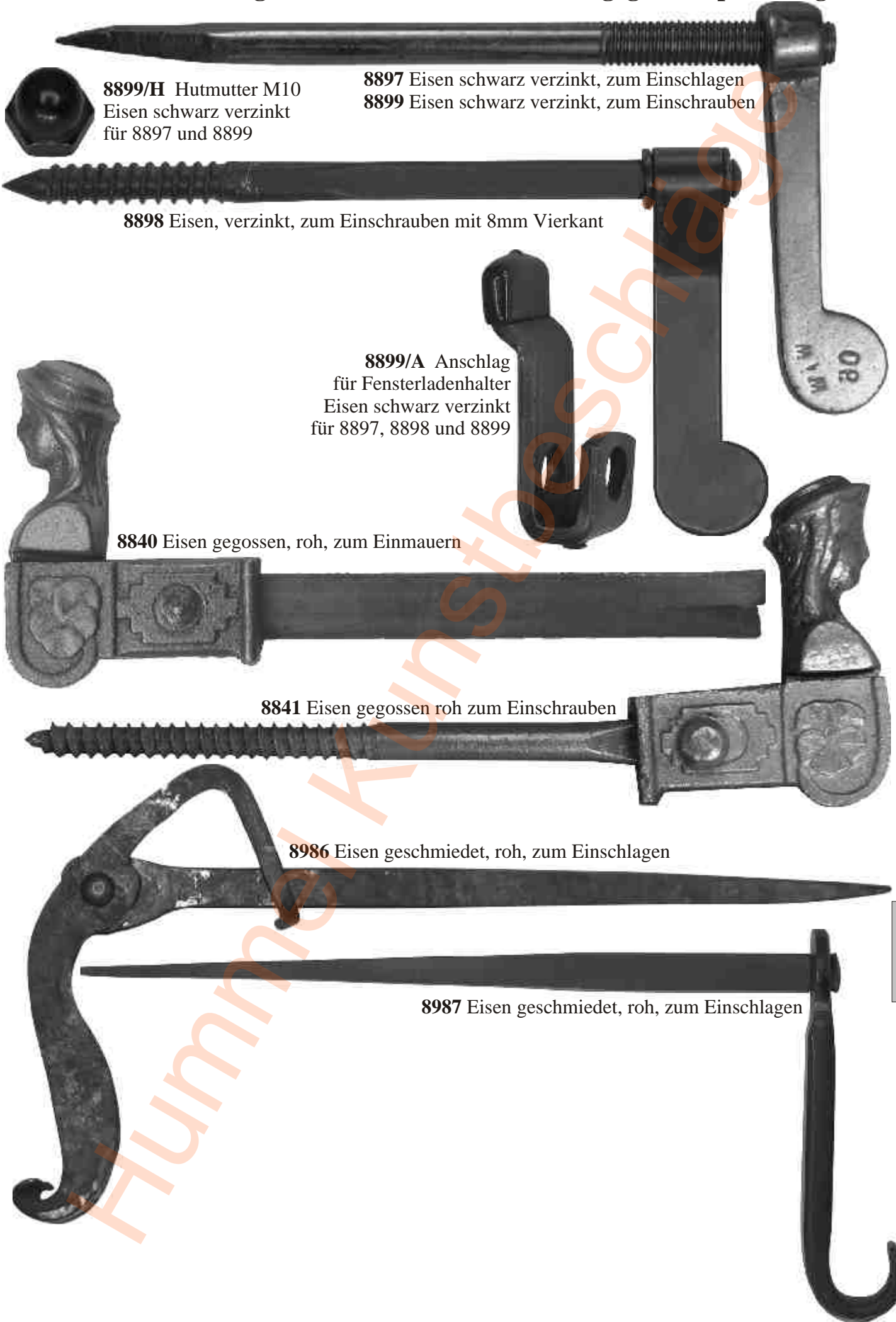
alternatives Schließblech zu 8045/13 80x16 mm kantig verzinkt

**8045/13**

Einsteckeinreiber mit Zunge Nuß □ 7 mm ohne Stulpe mit Schließblech verzinkt



# Fensterladenbeschläge. Abweichende Oberflächen gegen Aufpreis möglich.



**8899/H** Hutmutter M10  
Eisen schwarz verzinkt  
für 8897 und 8899

**8897** Eisen schwarz verzinkt, zum Einschlagen  
**8899** Eisen schwarz verzinkt, zum Einschrauben

**8898** Eisen, verzinkt, zum Einschrauben mit 8mm Vierkant

**8899/A** Anschlag  
für Fensterladenthalter  
Eisen schwarz verzinkt  
für 8897, 8898 und 8899

**8840** Eisen gegossen, roh, zum Einmauern

**8841** Eisen gegossen roh zum Einschrauben

**8986** Eisen geschmiedet, roh, zum Einschlagen

**8987** Eisen geschmiedet, roh, zum Einschlagen

K

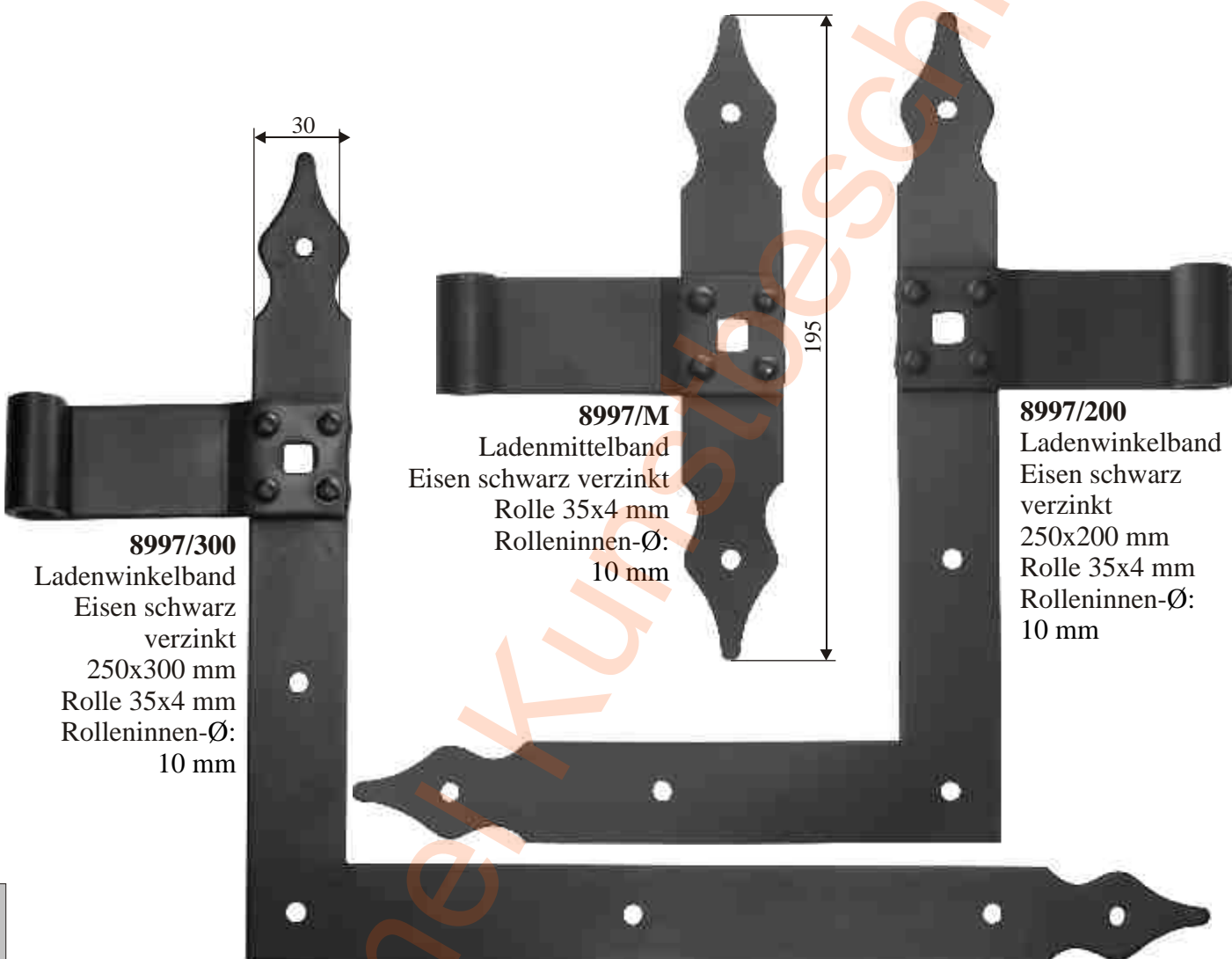
**Fensterladenbänder, gestanzt ungefast.**  
**Abweichende Oberflächen gegen Aufpreis möglich.**



**8998/400** Ladenlangband, Eisen schwarz verzinkt, 400x30x4 mm, Rolleninnen-Ø: 10 mm



**8998/300** Ladenlangband, Eisen schwarz verzinkt, 300x30x4 mm, Rolleninnen-Ø: 10 mm



**8997/300**  
 Ladenwinkelband  
 Eisen schwarz verzinkt  
 250x300 mm  
 Rolle 35x4 mm  
 Rolleninnen-Ø: 10 mm

**8997/M**  
 Ladenmittelband  
 Eisen schwarz verzinkt  
 Rolle 35x4 mm  
 Rolleninnen-Ø: 10 mm

**8997/200**  
 Ladenwinkelband  
 Eisen schwarz verzinkt  
 250x200 mm  
 Rolle 35x4 mm  
 Rolleninnen-Ø: 10 mm

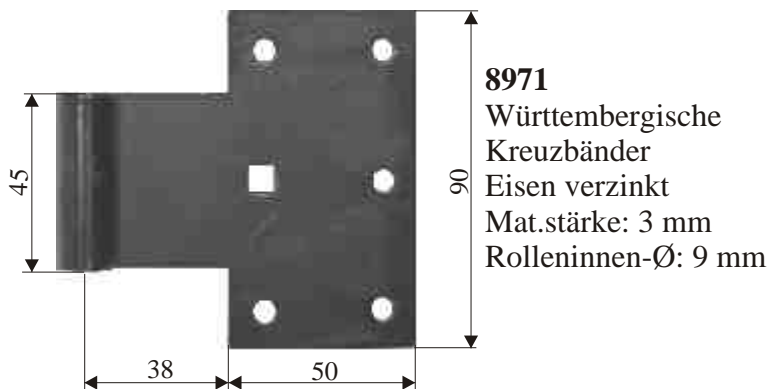
K



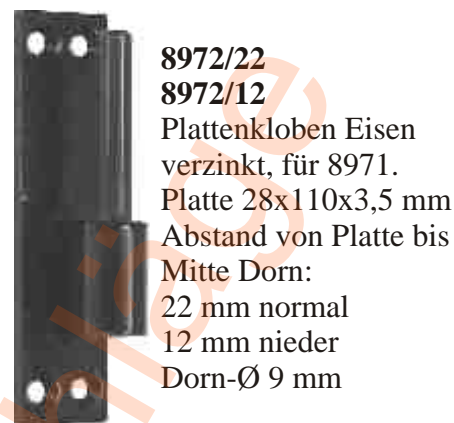
**8982/28**  
 Ladenkloben  
 Eisen schwarz verzinkt  
 150x30x4 mm  
 Bolzen-Ø: 10 mm  
 Mitte Bolzen bis Auflagefläche Holz:  
 28 mm

**8982/20**  
 Ladenkloben  
 Eisen schwarz verzinkt  
 150x30x4 mm  
 Bolzen-Ø: 10 mm  
 Mitte Bolzen bis Auflagefläche Holz:  
 20 mm

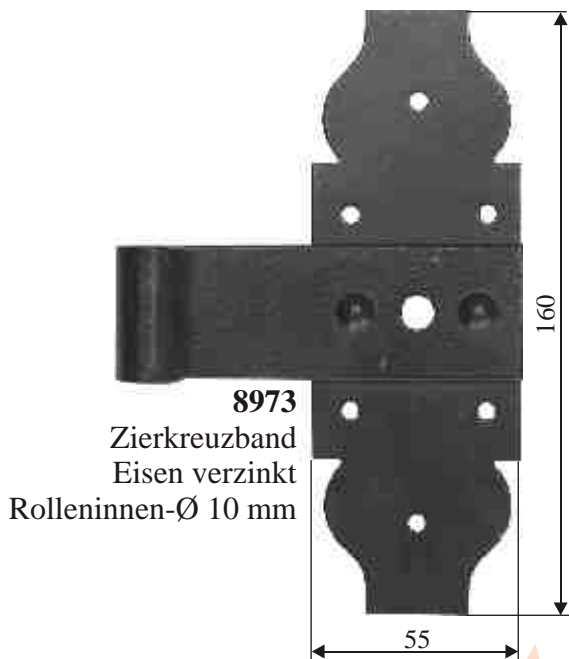
**Fensterladenbeschläge, gestanzt ungefast.**  
**Abweichende Oberflächen gegen Aufpreis möglich.**



**8971**  
 Württembergische  
 Kreuzbänder  
 Eisen verzinkt  
 Mat.stärke: 3 mm  
 Rolleninnen-Ø: 9 mm



**8972/22**  
**8972/12**  
 Plattenkloben Eisen  
 verzinkt, für 8971.  
 Platte 28x110x3,5 mm  
 Abstand von Platte bis  
 Mitte Dorn:  
 22 mm normal  
 12 mm nieder  
 Dorn-Ø 9 mm



**8973**  
 Zierkreuzband  
 Eisen verzinkt  
 Rolleninnen-Ø 10 mm



**8974/25**  
**8974/12**  
 Plattenkloben Eisen verzinkt,  
 für 8973.  
 Platte 110x35x3,5 mm  
 Abstand von Platte bis Mitte Dorn:  
 25 mm normal  
 12 mm nieder  
 Dorn-Ø 10 mm

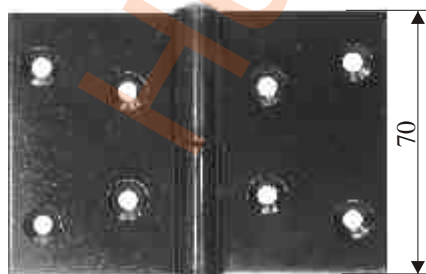


**8975**  
 Holzschraubkloben für Zierkreuzbänder,  
 Eisen verzinkt, Bolzen-Ø 10 mm



**8982**  
 Band mit Kloben für sehr  
 starke Laibung, Eisen verzinkt  
 Rolleninnen-Ø 10 mm  
 verstellbare Laibungstiefe 80-160 mm.  
 Entfernung Mitte Band bis Mitte Dorn 50-80 mm

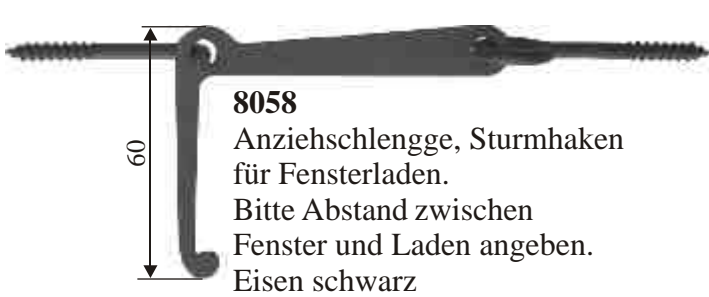
Verstellbarer Kloben ohne Band: **8982/KL**  
 Abstand Anschraubfläche bis Mitte Bolzen  
 verstellbar von 40 mm bis 100 mm.



**8976/RE** gerade Ladenscharniere,  
**8976/LI** starke Ausführung, mit Stift fest  
 im Unterteil, zum Aushängen.  
 Eisen verzinkt.  
 Materialstärke: 2,5 mm  
 Rolleninnen-Ø 7 mm

**K**

# Fensterladenbeschläge. Abweichende Oberflächen gegen Aufpreis möglich.



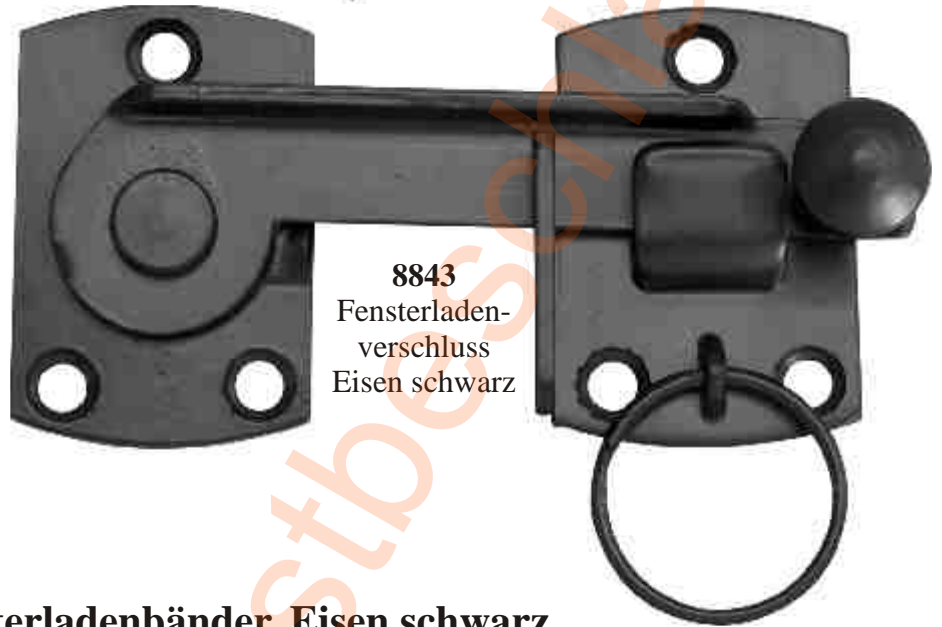
**8058**  
Anziehschlenge, Sturmhaken  
für Fensterladen.  
Bitte Abstand zwischen  
Fenster und Laden angeben.  
Eisen schwarz



**8842/80** 80 mm Länge  
**8842** 100mm Länge  
Sturmhaken  
Eisen verzinkt



**8849**  
Fensterladenknopf  
Eisen schwarz



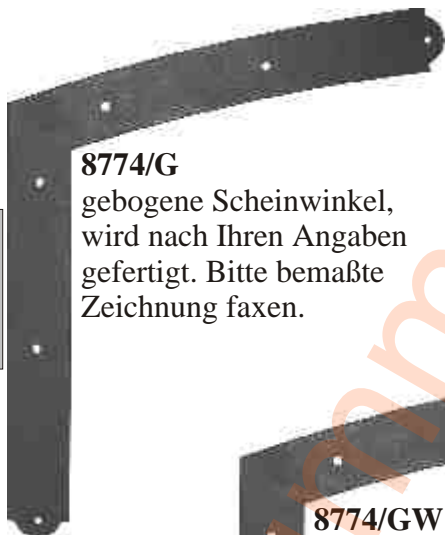
**8843**  
Fensterladen-  
verschluss  
Eisen schwarz

## Fensterladenbänder, Eisen schwarz

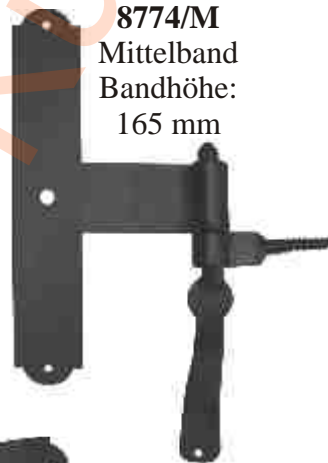
(ohne Aufpreis auch in blank, gegläht, gerostet oder altgrau lieferbar)

**Bitte Überschlagsmaß und Ladenstärke mit angeben.**

Auf Wunsch auch mit metrischer Schraube am Kloben lieferbar.



**8774/G**  
gebogene Scheinwinkel,  
wird nach Ihren Angaben  
gefertigt. Bitte bemaßte  
Zeichnung faxen.

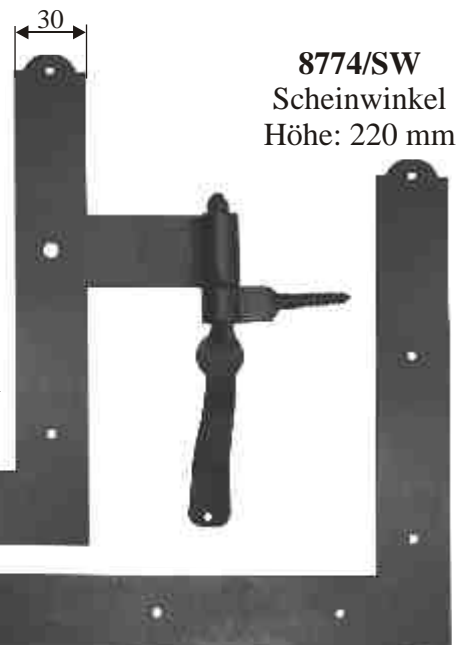


**8774/M**  
Mittelband  
Bandhöhe:  
165 mm

**Andere Maße und  
andere Kloben möglich.  
Bitte anfragen!**



**8774/GW**  
gebogenes Winkelband,  
wird nach Ihren Angaben  
gefertigt. Bitte bemaßte  
Zeichnung faxen.



**8774/SW**  
Scheinwinkel  
Höhe: 220 mm

**8774/W**  
Winkelband  
Bandhöhe:  
220 mm

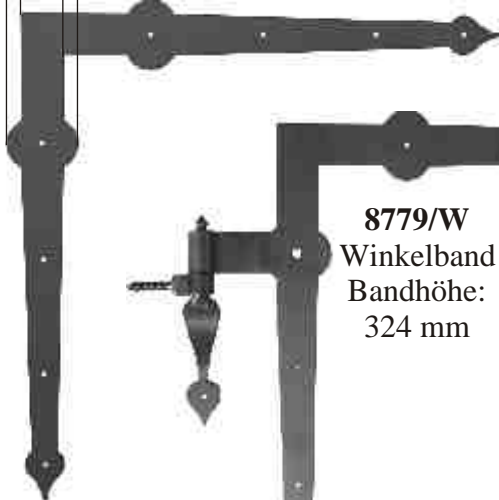
# Fensterladenbänder, Eisen schwarz

(ohne Aufpreis auch in blank, gegläht, gerostet oder altgrau lieferbar)

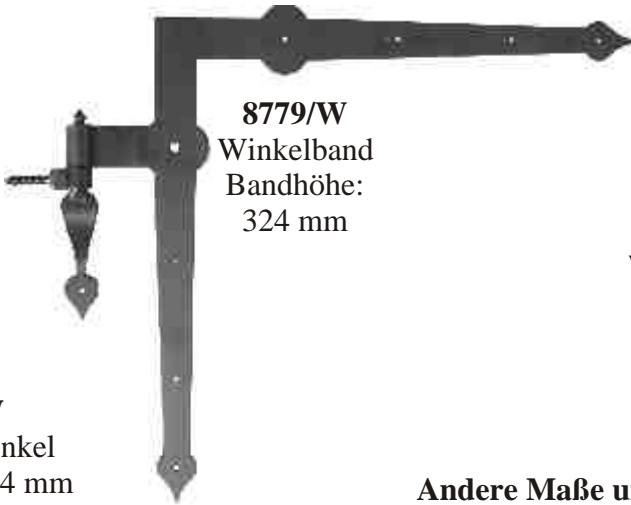
**Bitte Überschlagsmaß und Ladenstärke mit angeben.**

Auf Wunsch auch mit metrischer Schraube am Kloben lieferbar.

47  
29



**8779/SW**  
Scheinwinkel  
Höhe: 324 mm



**8779/W**  
Winkelband  
Bandhöhe:  
324 mm



**8779/GW**  
gebogenes Winkelband,  
wird nach Ihren Angaben  
gefertigt. Bitte bemaßte  
Zeichnung faxen.

**Andere Maße und  
andere Kloben möglich.  
Bitte anfragen!**

**8779/G**  
gebogener  
Scheinwinkel,  
wird nach Ihren  
Angaben gefertigt.  
Bitte bemaßte  
Zeichnung faxen.

**8779/M**  
Mittelband  
Bandhöhe:  
200 mm



**8800/M**  
Mittelband  
Bandhöhe:  
200 mm

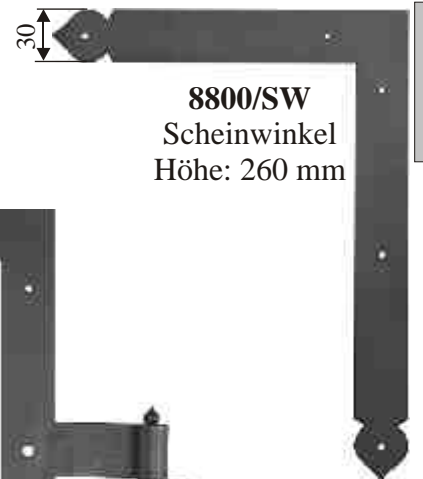
**Andere Maße und  
andere Kloben möglich.  
Bitte anfragen!**



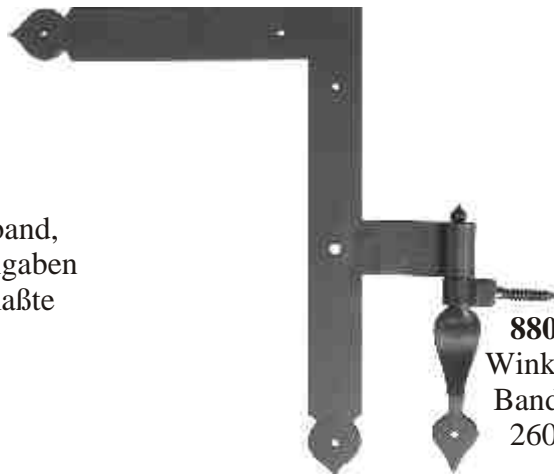
**8800/G**  
gebogene Scheinwinkel,  
wird nach Ihren Angaben  
gefertigt. Bitte bemaßte  
Zeichnung faxen.



**8800/GW**  
gebogenes Winkelband,  
wird nach Ihren Angaben  
gefertigt. Bitte bemaßte  
Zeichnung faxen.



**8800/SW**  
Scheinwinkel  
Höhe: 260 mm



**8800/W**  
Winkelband  
Bandhöhe:  
260 mm

K