

Haus- und Zimmertürbänder Eisen schwarz

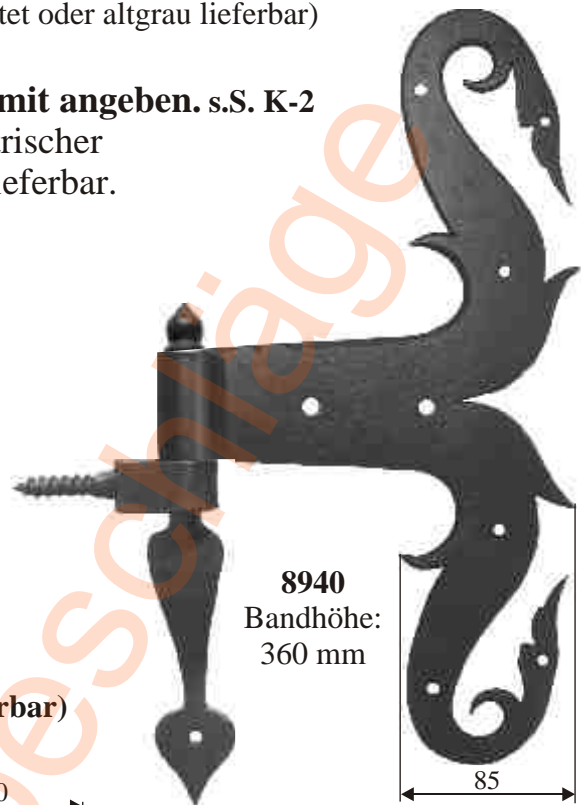
(ohne Aufpreis auch in blank, geblüht, gerostet oder altgrau lieferbar)

Bitte Überschlagsmaß und Türstärke mit angeben. s.S. K-2

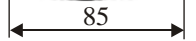
Auf Wunsch auch mit metrischer Schraube an der Schlaufe lieferbar.



8943
Bandhöhe:
110 mm



8940
Bandhöhe:
360 mm



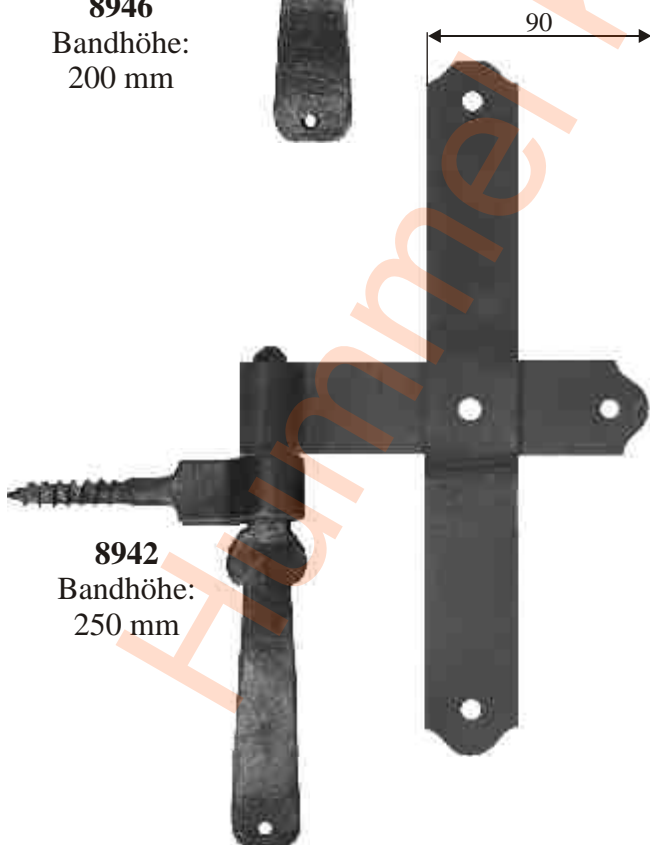
**Auch als Scheinbänder
(ohne Rolle und Kloben lieferbar)**



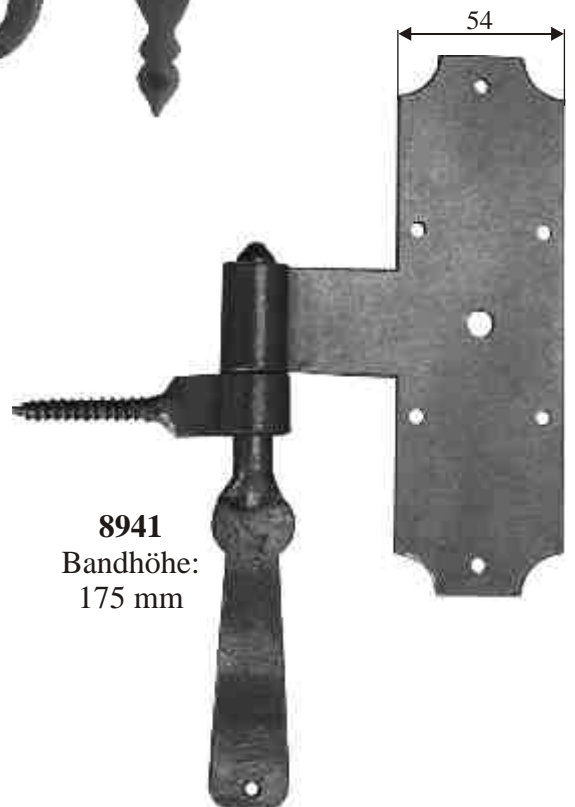
8946
Bandhöhe:
200 mm



8700
Bandhöhe:
230 mm
Kloben gegossen, daher
nur für Zimmertüren.



8942
Bandhöhe:
250 mm



8941
Bandhöhe:
175 mm



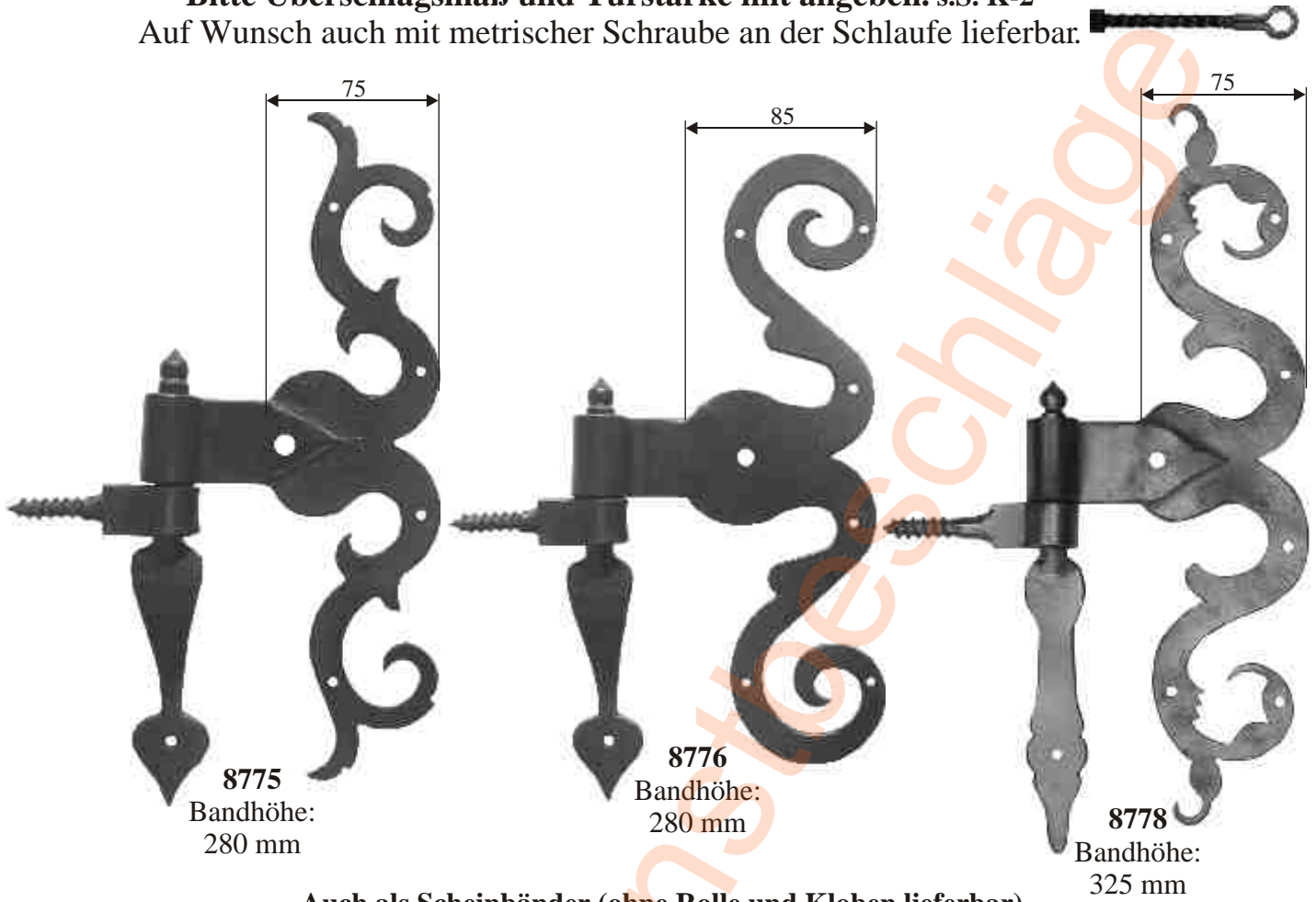
K

Haus- und Zimmertürbänder, Eisen schwarz, Bolzen-Ø: 13 mm

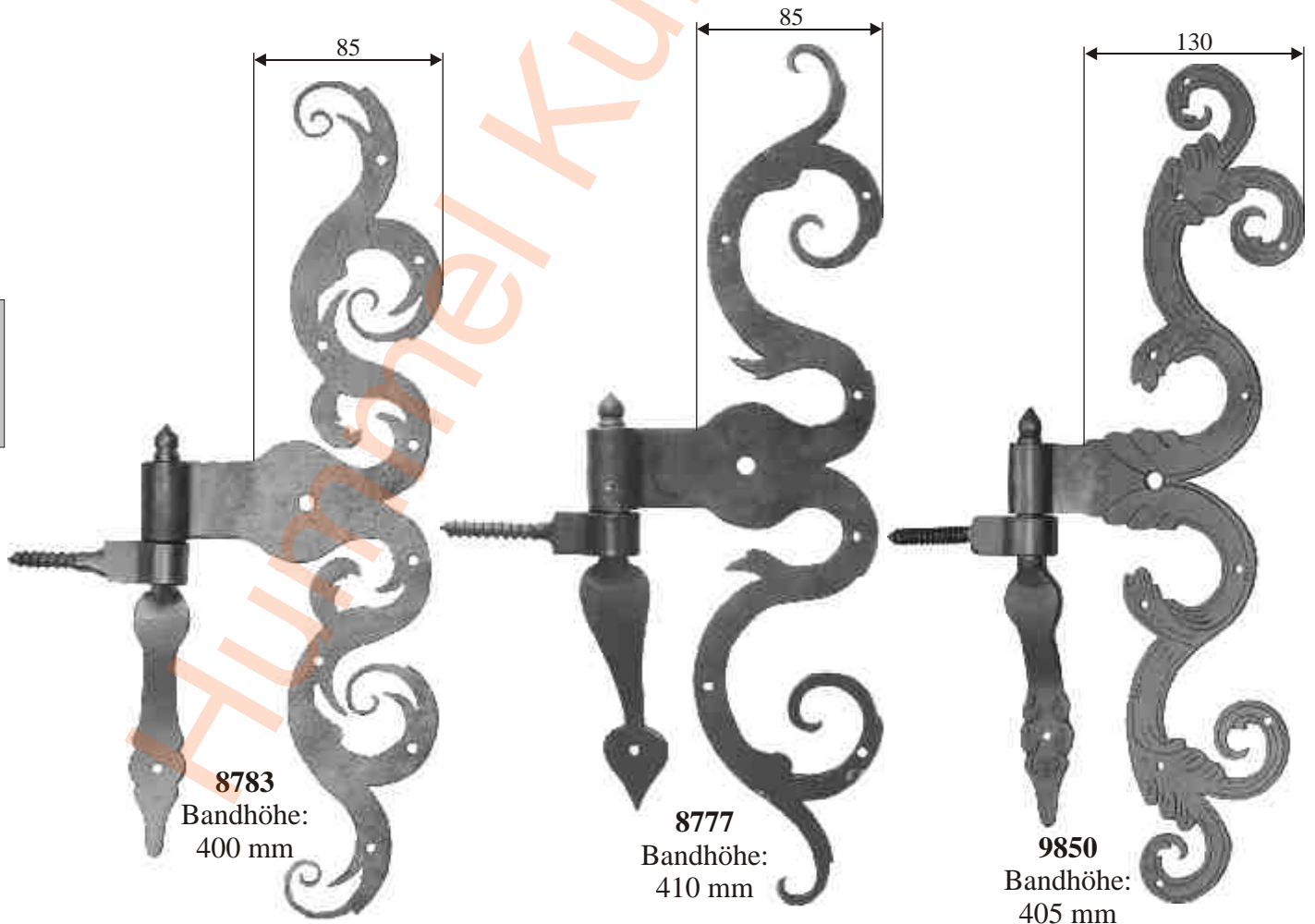
(ohne Aufpreis auch in blank, gegläht, gerostet oder altgrau lieferbar)

Bitte Überschlagsmaß und Türstärke mit angeben. s.S. K-2

Auf Wunsch auch mit metrischer Schraube an der Schlaufe lieferbar.



Auch als Scheinbänder (ohne Rolle und Kloben lieferbar)

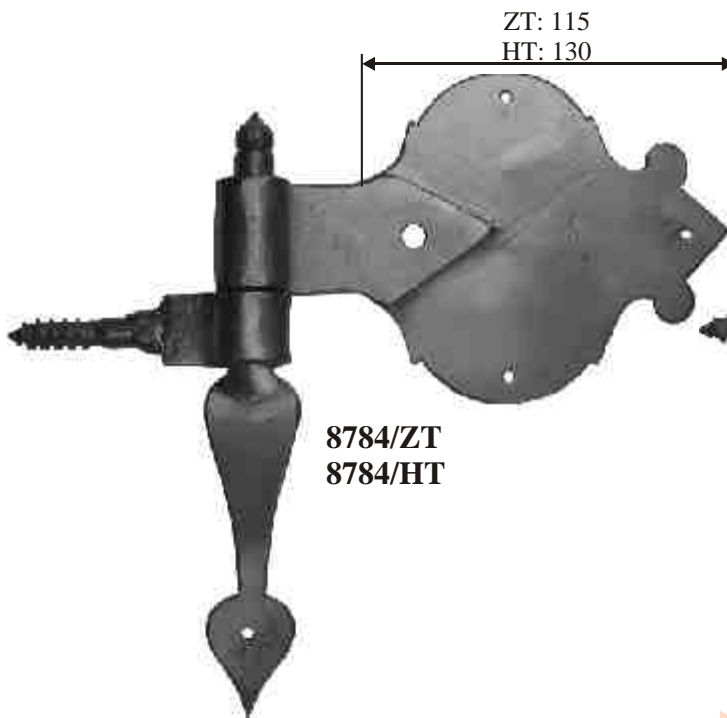


K

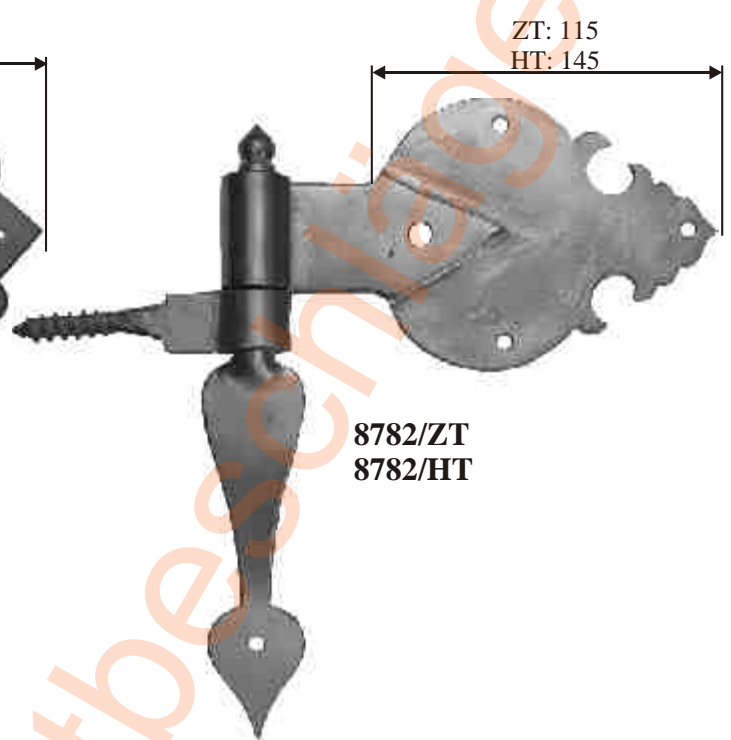
Haus- und Zimmertürbänder, Eisen, schwarz, Bolzen-Ø: 13 mm

(ohne Aufpreis auch in blank, gegläht, gerostet oder altgrau lieferbar)

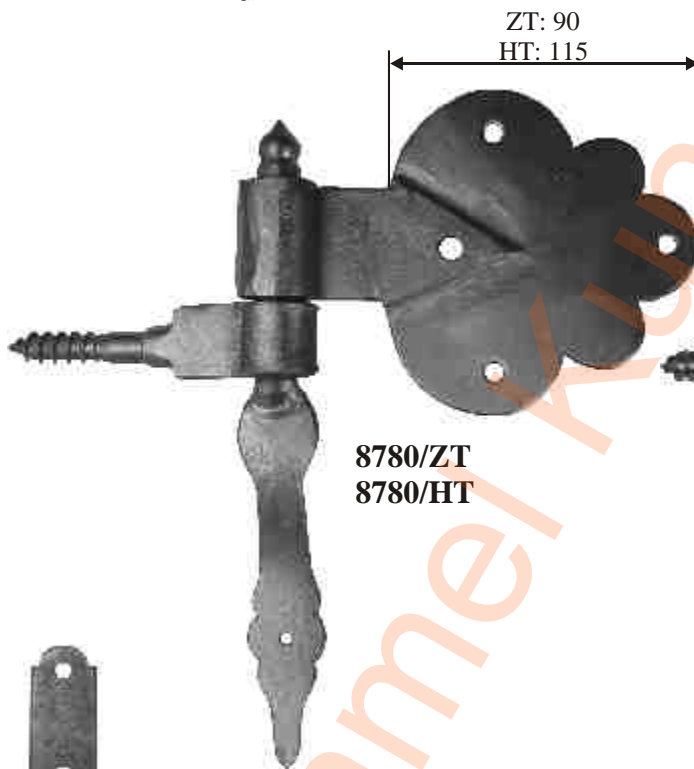
Bitte Überschlagsmaß und Türstärke mit angeben. s.S. K-2
Auf Wunsch auch mit metrischer Schraube an der Schlaufe lieferbar.



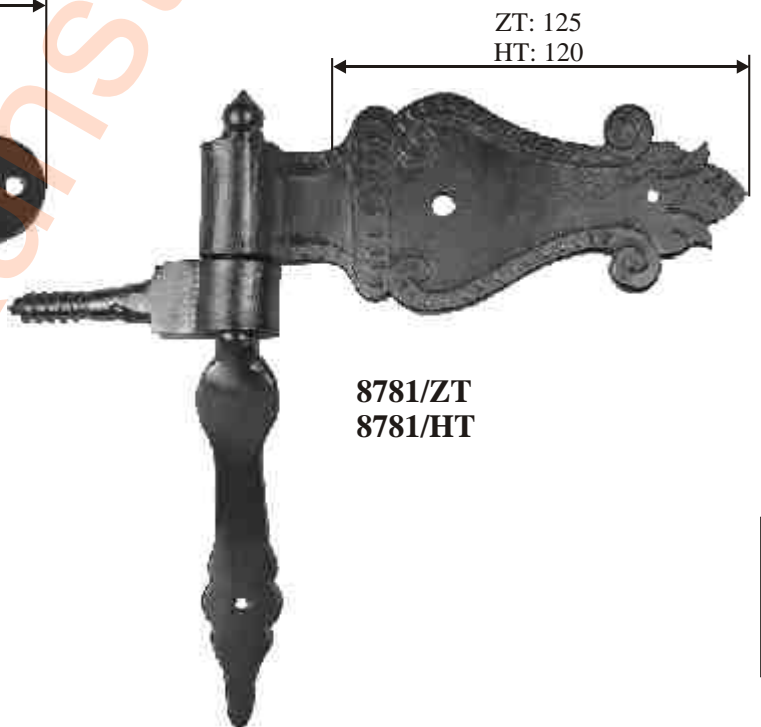
8784/ZT
8784/HT



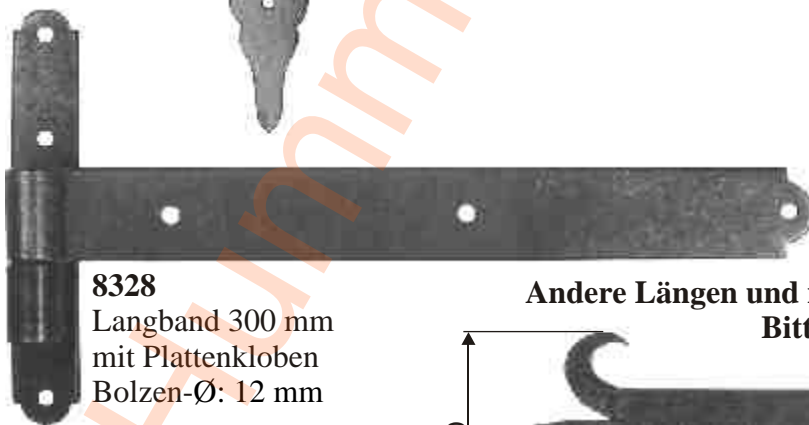
8782/ZT
8782/HT



8780/ZT
8780/HT



8781/ZT
8781/HT



8328
Langband 300 mm
mit Plattenkloben
Bolzen-Ø: 12 mm

Andere Längen und mit anderen Kloben möglich.
Bitte anfragen!



8327
Langband mit Plattenkloben
400 mm

K

Langbänder für Haus- und Zimmertüren, Eisen schwarz, Bolzen-Ø: 13 mm

(ohne Aufpreis auch in blank, gegläht, gerostet oder altgrau lieferbar)

Bitte Überschlagsmaß und Türstärke mit angeben. s.S. K-2
Auf Wunsch auch mit metrischer Schraube an der Schlaufe lieferbar.



Andere Längen und mit anderen Kloben möglich.
Bitte anfragen!

8979
Gesamtlänge 500 mm



8991
Gesamtlänge 700 mm

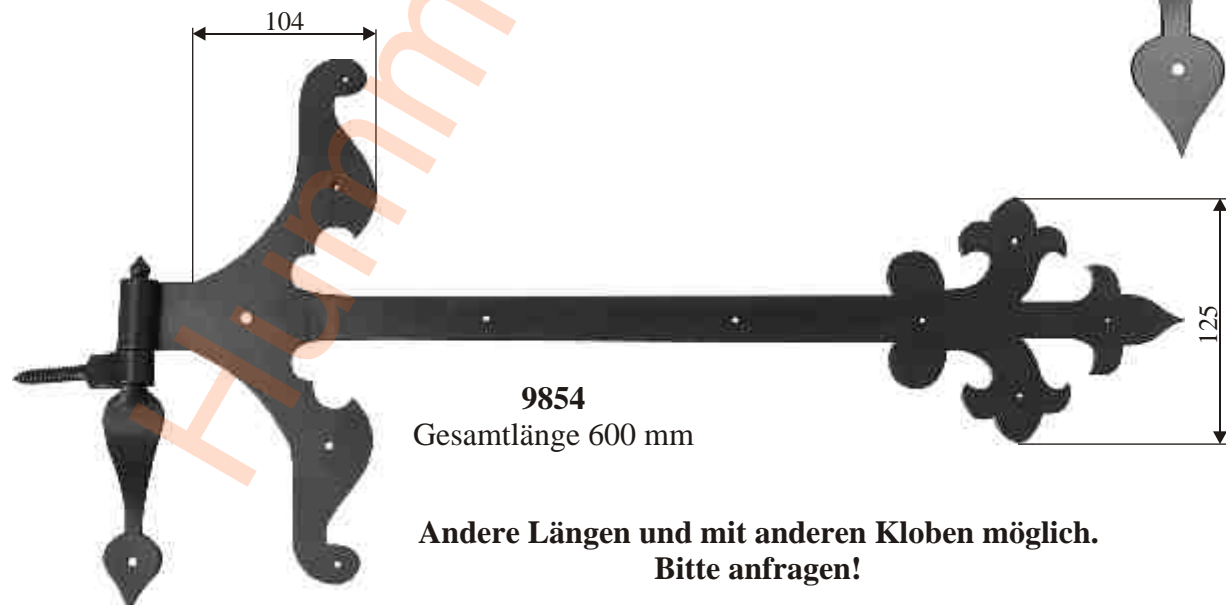
Andere Längen und mit anderen Kloben möglich.
Bitte anfragen!



Andere Längen und mit anderen Kloben möglich.
Bitte anfragen!

8990
Gesamtlänge 430 mm

K



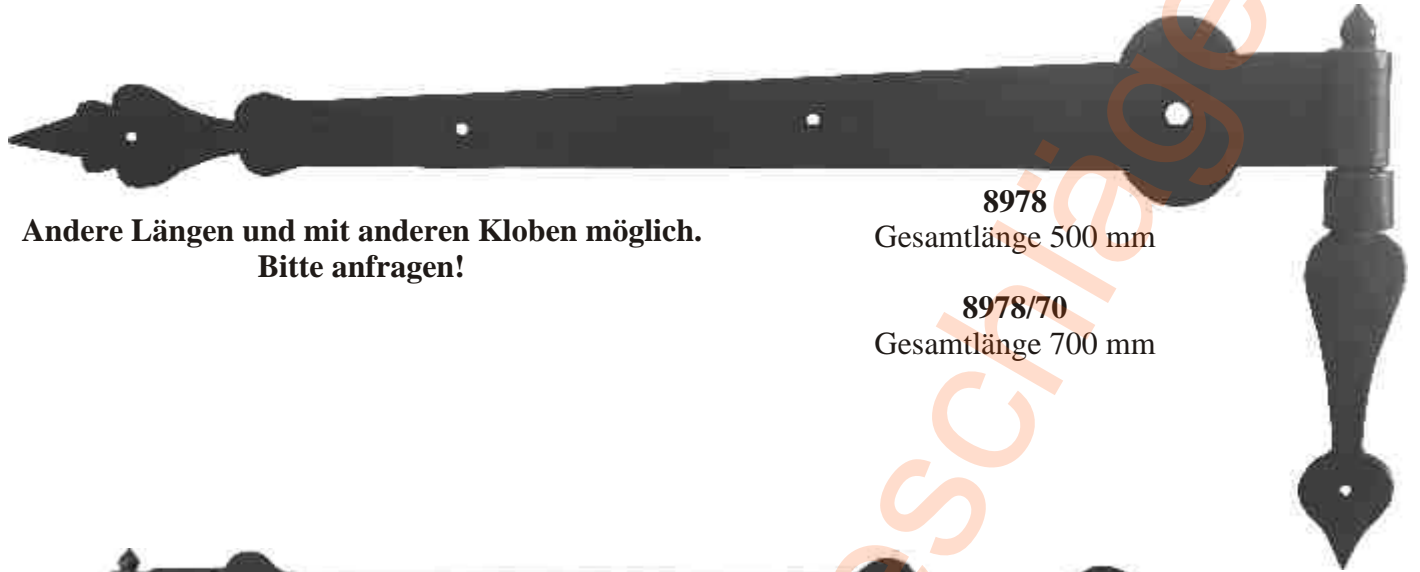
9854
Gesamtlänge 600 mm

Andere Längen und mit anderen Kloben möglich.
Bitte anfragen!

Langbänder für Haus- und Zimmertüren, Eisen schwarz, Bolzen-Ø: 13 mm

(ohne Aufpreis auch in blank, gegläht, gerostet oder altgrau lieferbar)

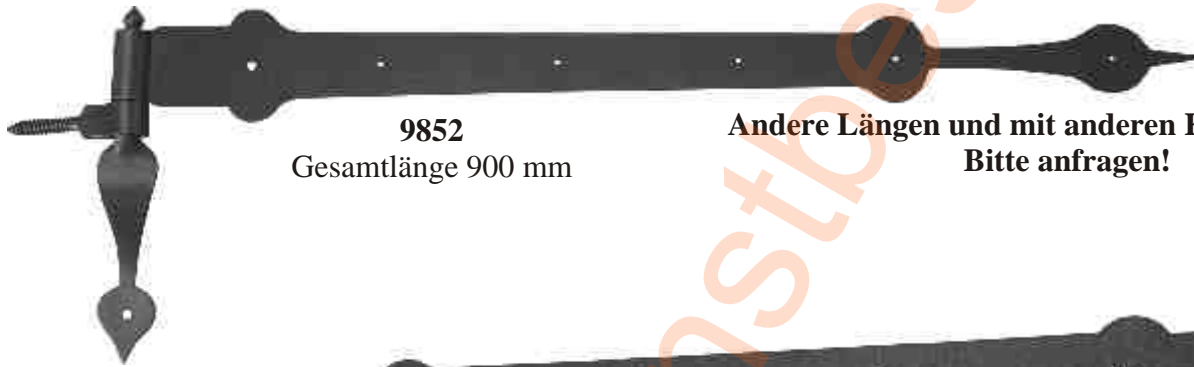
Bitte Überschlagsmaß und Türstärke mit angeben. s.S. K-2
Auf Wunsch auch mit metrischer Schraube an der Schlaufe lieferbar.



**Andere Längen und mit anderen Kloben möglich.
Bitte anfragen!**

8978
Gesamtlänge 500 mm

8978/70
Gesamtlänge 700 mm



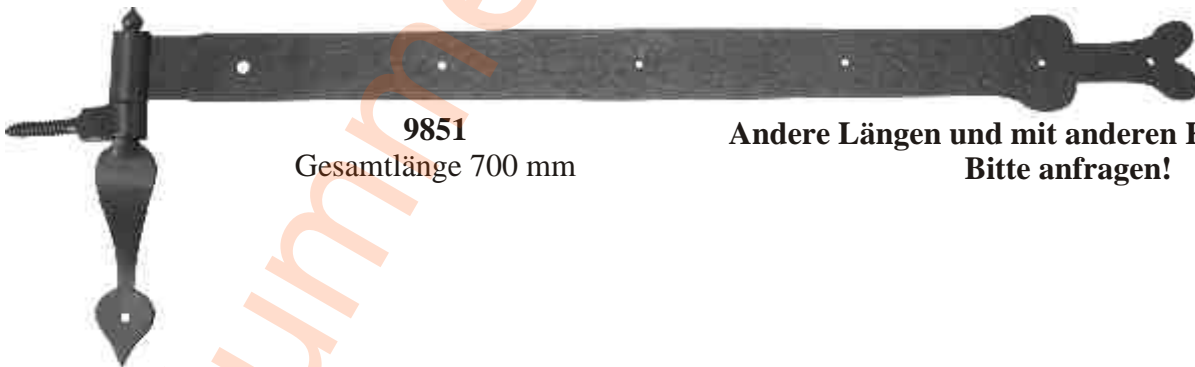
9852
Gesamtlänge 900 mm

**Andere Längen und mit anderen Kloben möglich.
Bitte anfragen!**



**Andere Längen und mit anderen Kloben möglich.
Bitte anfragen!**

9855
Gesamtlänge 500 mm



9851
Gesamtlänge 700 mm

**Andere Längen und mit anderen Kloben möglich.
Bitte anfragen!**



**Andere Längen und mit anderen Kloben möglich.
Bitte anfragen!**

9853
Gesamtlänge 800 mm

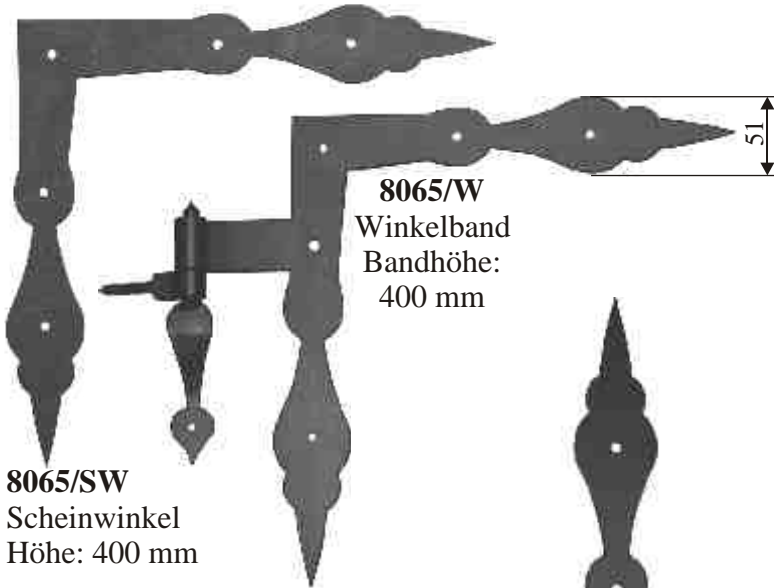
K

Haus- und Zimmertürwinkelbänder, Eisen schwarz, Bolzen-Ø: 13 mm

(ohne Aufpreis auch in blank, gegläht, gerostet oder altgrau lieferbar)

Bitte Überschlagsmaß und Türstärke mit angeben. s.S. K-2

Auf Wunsch auch mit metrischer Schraube an der Schlaufe lieferbar.



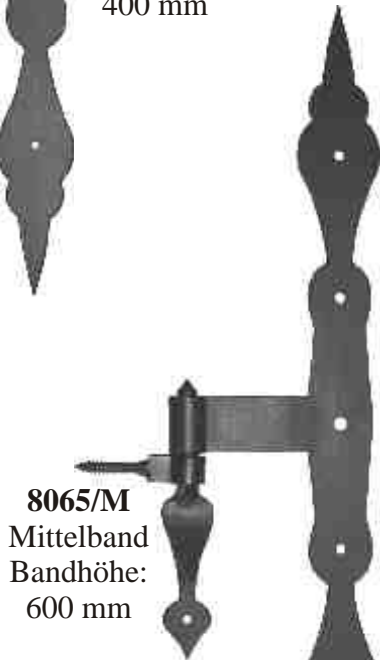
8065/SW
Scheinwinkel
Höhe: 400 mm

8065/W
Winkelband
Bandhöhe:
400 mm

51



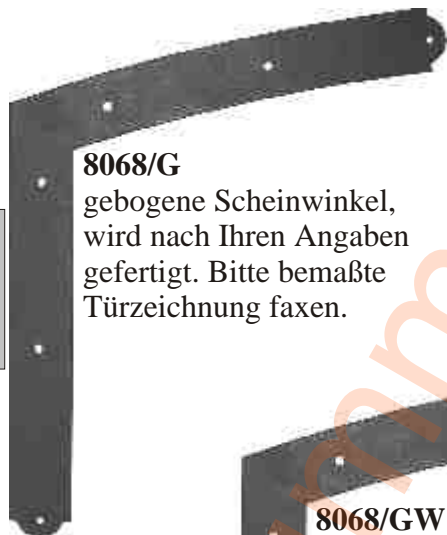
8065/GW
gebogenes Winkelband,
wird nach Ihren Angaben
gefertigt. Bitte bemaßte
Türzeichnung faxen.



8065/M
Mittelband
Bandhöhe:
600 mm

**Andere Maße und mit
anderen Kloben möglich.
Bitte anfragen!**

8065/G
gebogener
Scheinwinkel,
wird nach Ihren
Angaben gefertigt.
Bitte bemaßte
Türzeichnung faxen.



8068/G
gebogene Scheinwinkel,
wird nach Ihren Angaben
gefertigt. Bitte bemaßte
Türzeichnung faxen.

**Andere Maße und mit
anderen Kloben möglich.
Bitte anfragen!**



8068/M
Mittelband
Bandhöhe:
220 mm



8068/GW
gebogenes Winkelband,
wird nach Ihren Angaben
gefertigt. Bitte bemaßte
Türzeichnung faxen.

8068/W
Winkelband
Bandhöhe:
270 mm

40

8068/SW
Scheinwinkel
Höhe: 270 mm

K

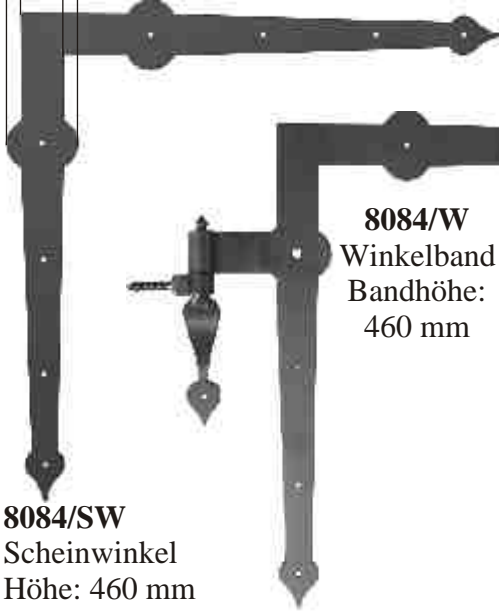
Haus- und Zimmertürwinkelbänder, Eisen schwarz, Bolzen-Ø: 13 mm

(ohne Aufpreis auch in blank, geblüht, gerostet oder altgrau lieferbar)

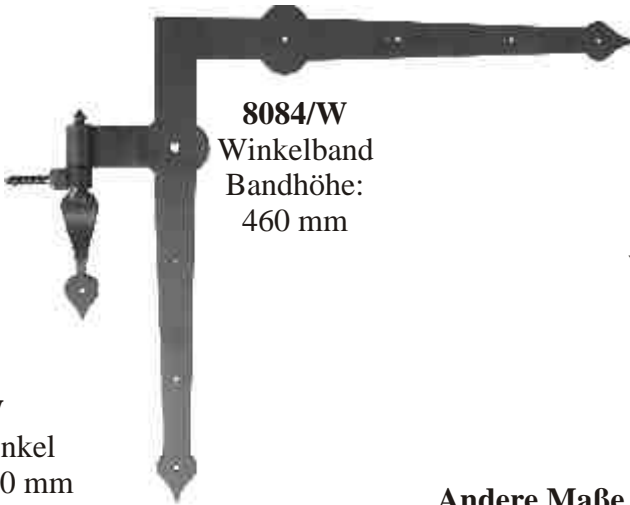
Bitte Überschlagsmaß und Türstärke mit angeben. s.S. K-2

Auf Wunsch auch mit metrischer Schraube an der Schlaufe lieferbar.

68
41



8084/SW
Scheinwinkel
Höhe: 460 mm



8084/W
Winkelband
Bandhöhe:
460 mm



8084/GW
gebogenes Winkelband,
wird nach Ihren Angaben
gefertigt. Bitte bemaßte
Türzeichnung faxen.

8084/G
gebogener
Scheinwinkel,
wird nach Ihren
Angaben gefertigt.
Bitte bemaßte
Türzeichnung faxen.

**Andere Maße und mit
anderen Kloben möglich.
Bitte anfragen!**

8084/M
Mittelband
Bandhöhe:
280 mm



8083/M
Mittelband
Bandhöhe:
260 mm



**Andere Maße und mit
anderen Kloben möglich.
Bitte anfragen!**

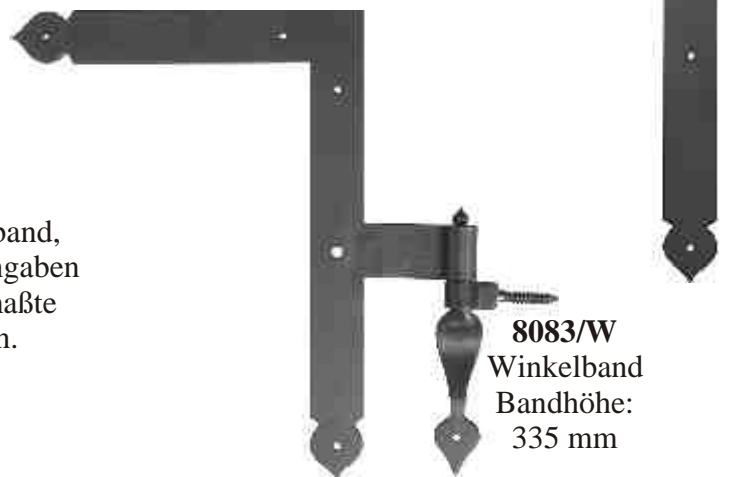


8083/G
gebogene Scheinwinkel,
wird nach Ihren Angaben
gefertigt. Bitte bemaßte
Türzeichnung faxen.

8083/GW
gebogenes Winkelband,
wird nach Ihren Angaben
gefertigt. Bitte bemaßte
Türzeichnung faxen.



8083/SW
Scheinwinkel
Höhe: 335 mm

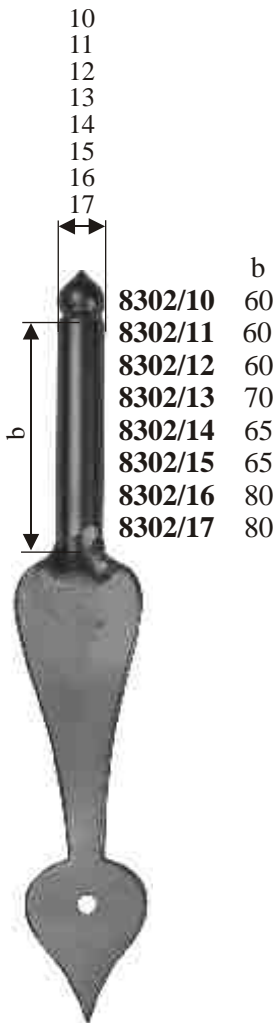


8083/W
Winkelband
Bandhöhe:
335 mm

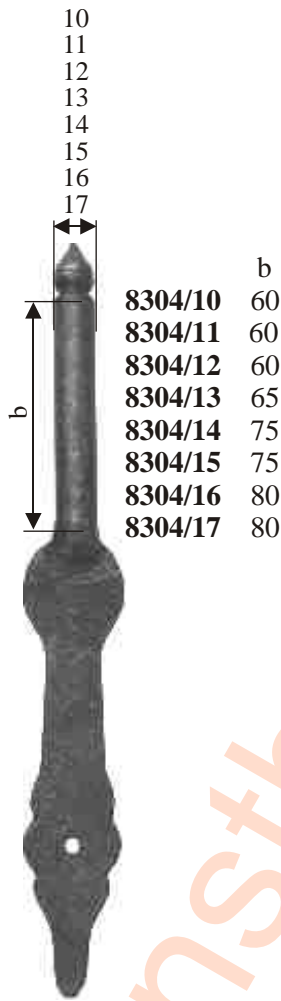
K

Kloben und Schlaufen Eisen schwarz

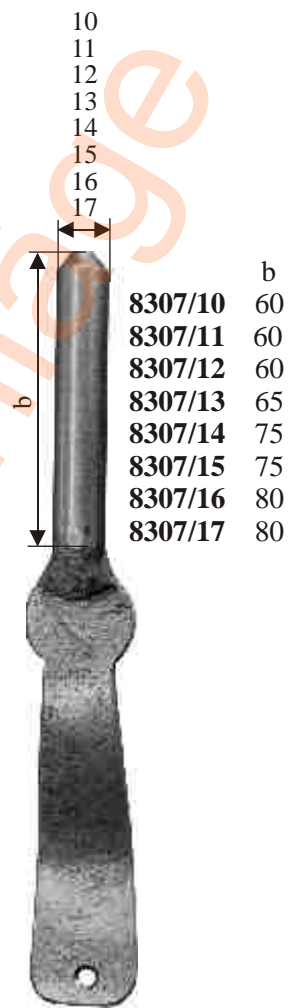
(ohne Aufpreis auch in blank, geblüht, gerostet oder altgrau lieferbar)



	b
8302/10	60
8302/11	60
8302/12	60
8302/13	70
8302/14	65
8302/15	65
8302/16	80
8302/17	80



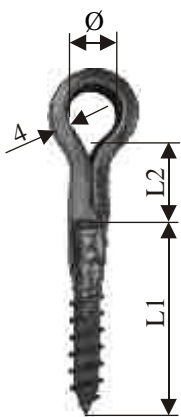
	b
8304/10	60
8304/11	60
8304/12	60
8304/13	65
8304/14	75
8304/15	75
8304/16	80
8304/17	80



	b
8307/10	60
8307/11	60
8307/12	60
8307/13	65
8307/14	75
8307/15	75
8307/16	80
8307/17	80

Selbstverständlich fertigen wir auch nach Ihren Wünschen, Mustern, oder Zeichnungen.

mit Holzgewinde

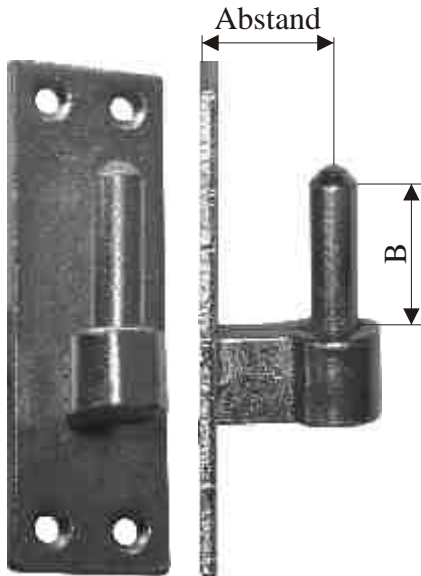


Mit metrischem Gewinde zum Durchschrauben, inclusive Unterlegscheibe und Vierkantmutter

	Ø	L1	L2	b
8303/10	10,5	46	21	15
8303/11	11,5	50	21	15
8303/12	12,5	50	21	20
8303/13	13,5	50	21	20
8303/14	14,5	50	21	20
8303/15	15,5	50	26	25
8303/16	16,5	60	26	25
8303/17	17,5	60	26	25

	Ø	L1	L2	b
8305/10	10,5	50	21	15
8305/11	11,5	55	21	15
8305/12	12,5	60	21	20
8305/13	13,5	60	21	20
8305/14	14,5	65	21	20
8305/15	15,5	65	26	25
8305/16	16,5	65	26	25
8305/17	17,5	65	26	25

Plattenkloben, Schraubkloben, Mauerkloben



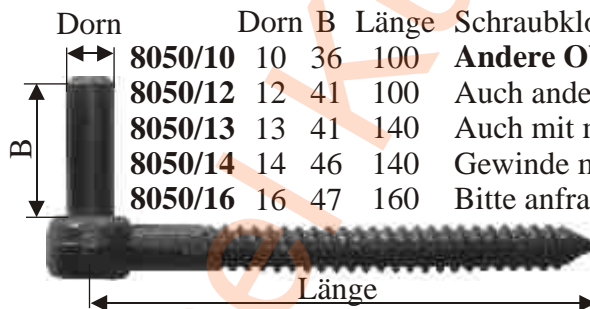
8967/80 Eisen
Oberfläche passend
zu Bändern
80x40 mm
Grundplatte
für Schlaufen

	Dorn	B	Platte	Abstand
8049/10	10	35	105x30	28
8049/12	12	39	105x35	29
8049/13	13	39	125x40	21
8049/14	14	47	150x45	21
8049/16	16	47	150x45	25
8049/20	20	63	180x60	38

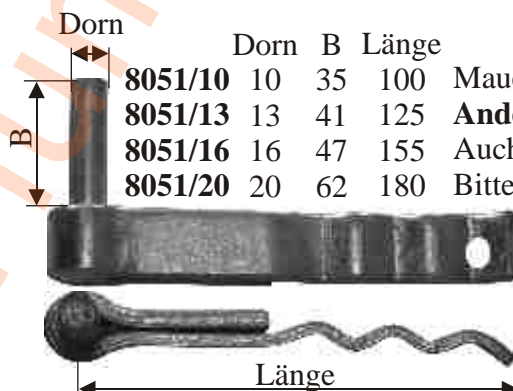
8967/40 Eisen
Oberfläche passend
zu Bändern
40x40 mm
Grundplatte
für Schlaufen



Plattenkloben, Eisen gelb verzinkt
Andere Oberflächen gegen Aufpreis.
Auch andere Maße sind möglich.
Bitte anfragen.



Dorn	Dorn	B	Länge	Schraubkloben, Eisen gelb verzinkt
8050/10	10	36	100	Andere Oberflächen gegen Aufpreis.
8050/12	12	41	100	Auch andere Maße sind möglich.
8050/13	13	41	140	Auch mit metrischem
8050/14	14	46	140	Gewinde möglich.
8050/16	16	47	160	Bitte anfragen.



Dorn	Dorn	B	Länge	Mauerkloben, Eisen gelb verzinkt
8051/10	10	35	100	Andere Oberflächen gegen Aufpreis.
8051/13	13	41	125	Auch andere Maße sind möglich.
8051/16	16	47	155	Bitte anfragen.
8051/20	20	62	180	

Zimmertürbänder, Haustürbänder

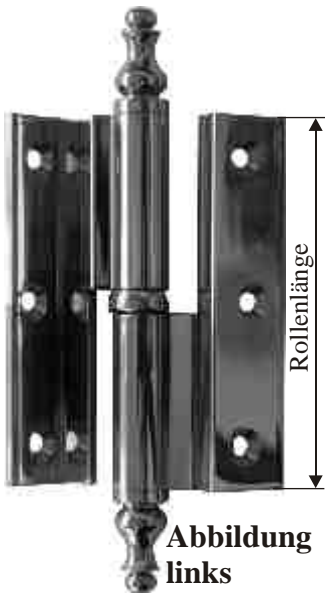


Abbildung links

8514/100 Rollenlänge
/120
/140
/160

Messing poliert unlackiert
mit Kugellager, Rollen - Ø: 15 mm
rechts oder links lieferbar
Bitte angeben!

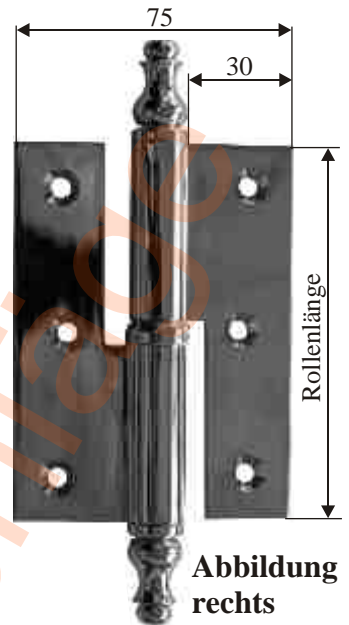
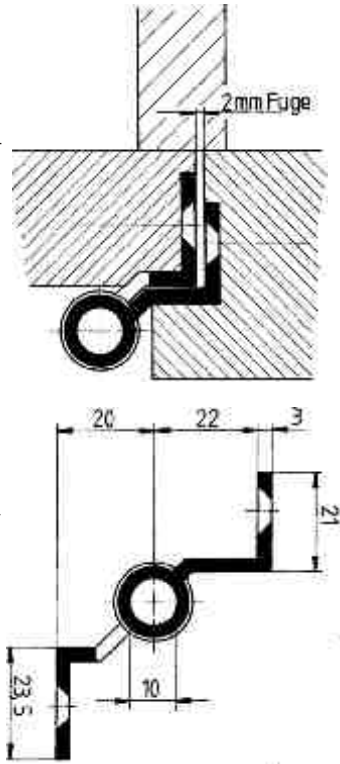


Abbildung rechts

8513/100 Rollenlänge
/120
/140
/160

Messing poliert unlackiert
gerade mit Kugellager
Rollen - Ø: 15 mm
rechts oder links lieferbar
Bitte angeben!

Auch mit Linsenkopf oder ohne Zierkopf lieferbar. Abweichende Oberflächen gegen Aufpreis möglich.

Zimmertürfischbänder in Eisen und Messing

rechts oder links, in allen Oberflächen lieferbar
Mpa=Messing patiniert, Mpo=Messing poliert
Eb=Eisen blank, Er=Eisen rostig

Bitte die Oberflächenbezeichnung und re/li angeben!

Achtung: Rollenlänge ohne Zierkopf!

Gegen Aufpreis auch gekröpft nach Zeichnung.

Abbildung rechts



Rollenlänge	Außen-Ø	Blechstärke
4501/140	13	2
/160	14	2
/180	16,5	2,5
/200	16,5	2,5

Fitscheneisen
6796/1,5 mm
6796/2,0 mm

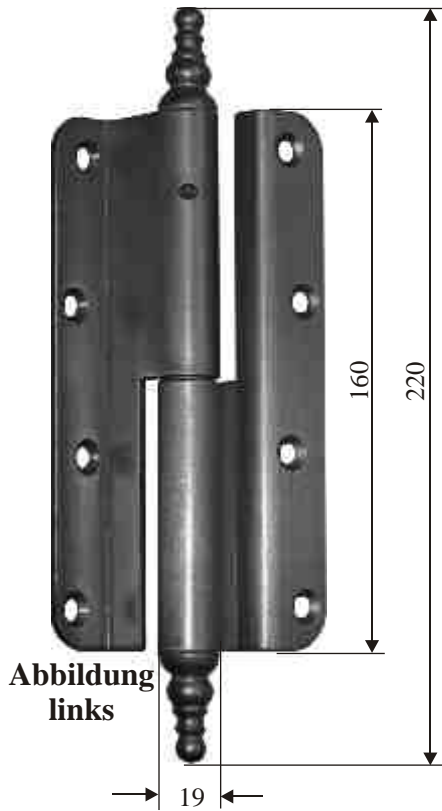
Sie erhalten von uns auch Einzelteile der Fischbänder.
Wir fertigen auch passende Unterteile
zu Ihren Oberteilen, oder umgekehrt.
Bitte anfragen!



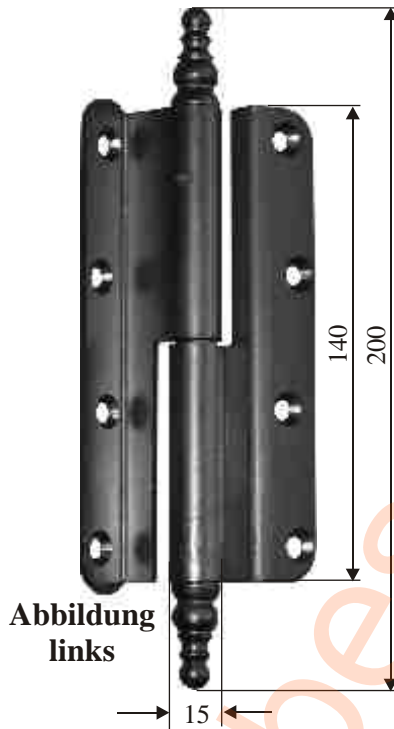
Abbildung rechts

Rollenlänge	Außen-Ø	Blechstärke
4511/140	13	2
/160	14	2
/180	16,5	2,5

**Zimmertürbänder, Haustürbänder.
Abweichende Oberflächen gegen Aufpreis möglich.**



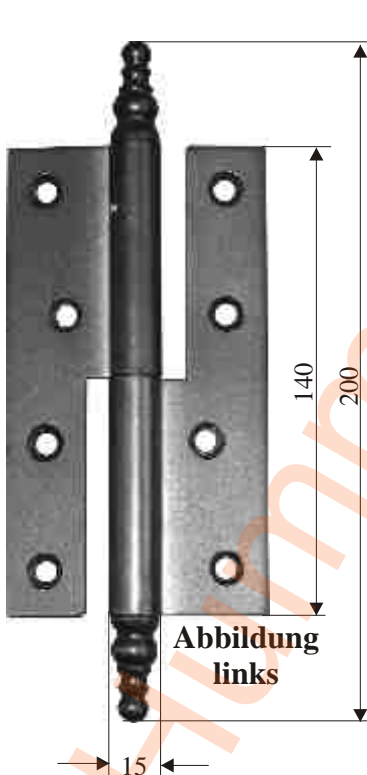
8916 gekröpft
Eisen altgrau
rechts oder links lieferbar
Bitte angeben!



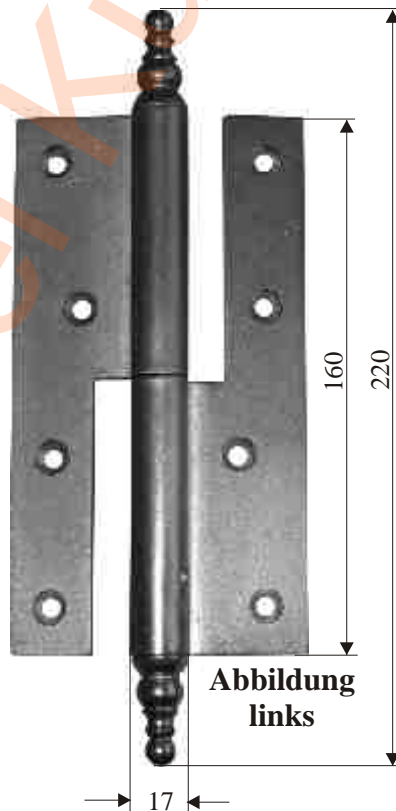
8919 gekröpft
Eisen altgrau
rechts oder links lieferbar
Bitte angeben!



8301
Schwingtürband
Eisen grau lackiert.
Eisen schwarz gegen
Aufpreis möglich.
Außen - Ø: 19 mm
Gesamthöhe: 121 mm
Mindesttürstärke: 24 mm



8918 gerade
Eisen altgrau
rechts oder links lieferbar
Bitte angeben!



8917 gerade
Eisen altgrau
rechts oder links lieferbar
Bitte angeben!



8988/140 mm Rollenlänge
8988/170 mm Rollenlänge
8988/200 mm Rollenlänge
sehr schweres Fischband
Eisen blank
Blechstärke: 4 mm
rechts oder links lieferbar
Bitte angeben!

K

Türbänder, Aufsteckhülsen. Abweichende Oberflächen gegen Aufpreis möglich.

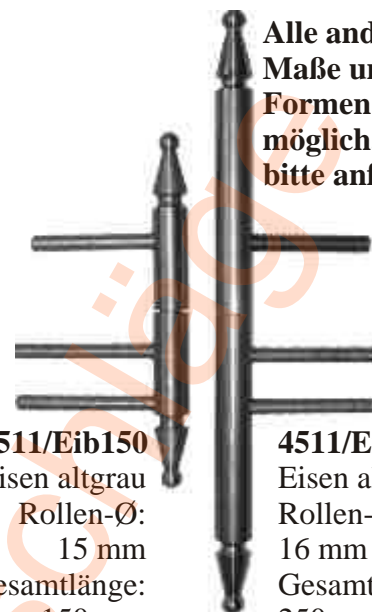


Rollen-Ø 16 mm Gesamtlänge 120 mm
4050 Eisen altgrau
4055 vermessingt patiniert
 Bohrabstände 23mm, Bolzen-Ø 8 mm

Rollen-Ø 18 mm Gesamtlänge 130 mm
4051 Eisen altgrau
4056 vermessingt patiniert
 Bohrabstände 23mm, Bolzen-Ø 8 mm

Rollen-Ø 20 mm Gesamtlänge 160 mm
4052 Eisen altgrau
4057 vermessingt patiniert
 Bohrabstände 33mm, Bolzen-Ø 9 mm

passende Bohrlehren für Falztüren:
4058 Ø 16 mm
4059 Ø 18 mm
4060 Ø 20 mm

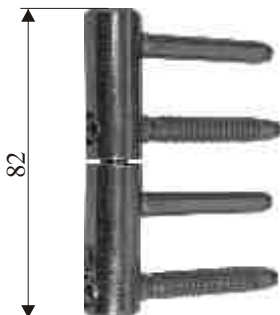


Alle anderen
 Maße und
 Formen
 möglich,
 bitte anfragen.

4511/Eib150
 Eisen altgrau
 Rollen-Ø:
 15 mm
 Gesamtlänge:
 150 mm
 2-teilig

4511/Eib250
 Eisen altgrau
 Rollen-Ø:
 16 mm
 Gesamtlänge:
 250 mm
 2-teilig

8855/14 (Ø)
8855/16 (Ø)
 3D-Einbohrband
 verzinkt
 Hiermit kann die
 Türe in jeder Richtung
 nachjustiert werden.



passende Bohrlehren für überfälzte Türen
 mit Überschlag: **8855/Ü** für Ø 14+16 mm
 passende Bohrlehren für stumpfe Türen
 ohne Überschlag: **8855/S** für Ø 14+16 mm

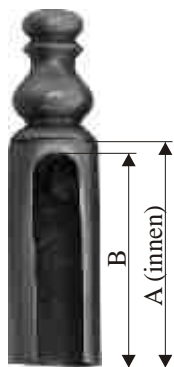
4511/Eib3
 Eisen altgrau
 Rollen-Ø: 16 mm
 Gesamtlänge: 188 mm
 3-teilig



Alle anderen
 Maße und
 Formen möglich,
 bitte anfragen.

Aufsteckhülsen

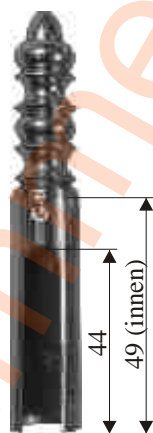
(Stückweise!)



Ø A B

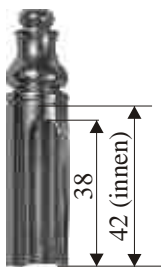
8314/14	14	42	41
8314/15	15	42	41
8314/16	16	42	41

Aufsteckzierhülsen
 Eisen altgrau
 andere Oberflächen
 gegen Aufpreis



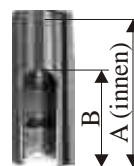
8856

Messing
 poliert,
 andere
 Oberflächen
 gegen Aufpreis
 Ø 16 mm



8300

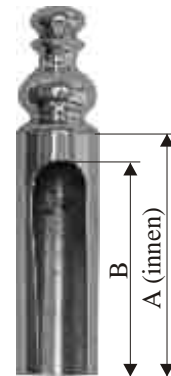
Messing
 poliert
8300/MNi
 Matt vernickelt
 Ø 15 mm



Ø A B

8857/14	14	44	40
8857/15	15	46	39
8857/16	16	44	40

Messing poliert,
 andere Oberflächen
 gegen Aufpreis



Ø A B

8515/14	14	43	40
8515/15	15	43	40
8515/16	16	43	40

Messing poliert,
 andere Oberflächen
 gegen Aufpreis